

## KSG52HE

Tuoteryhmä	Liesikupu
Liesituulettimen tyyppi	Integroitava suodattimella varustettu liesituuletin
Design	Täysin integroitava
Tiivistys	Poisto
Materiaali	Maalattu materiaali
EAN-koodi	8017709275143
Liesikuvun leveys	54 cm
Estetiikka	Universaali
Väri	Hopea
Väripainatus	Musta
Logo	Silkkipainettu



## Säätimet

Säätöasetus	Liukusäädin
-------------	-------------

## Ohjelma / toiminnot

Nopeusvaihtoehtojen määrä	3
---------------------------	---

## Tekniset ominaisuudet



Lamppujen lukumäärä	2	Suodattimien lkm	1
Valon tyyppi	LED	Rasvasuodattimet	Alumiini
Valon tehokkuus	3 W	Tuuletusaukko	120 mm
Valon värilämpötila-asteikko (K)	2700 K	Minimietäisyys kaasuliittimestä	650 mm
Vapaan lähdön enimmäiskapasiteetti	406 m <sup>3</sup> /h	Minimi etäisyys sähköisestä liesituulettimesta	500 mm
Moottorin teho	140 W	Vedonestoventtiili	Kyllä

	Imuteho (IEC 61591) [m <sup>3</sup> /h]	Äänitaso (IEC 60704-2-13) [dBA]
Nopeus 1	288	62
Nopeus 2	340	66

Nopeus 3	368	67
-------------	-----	----

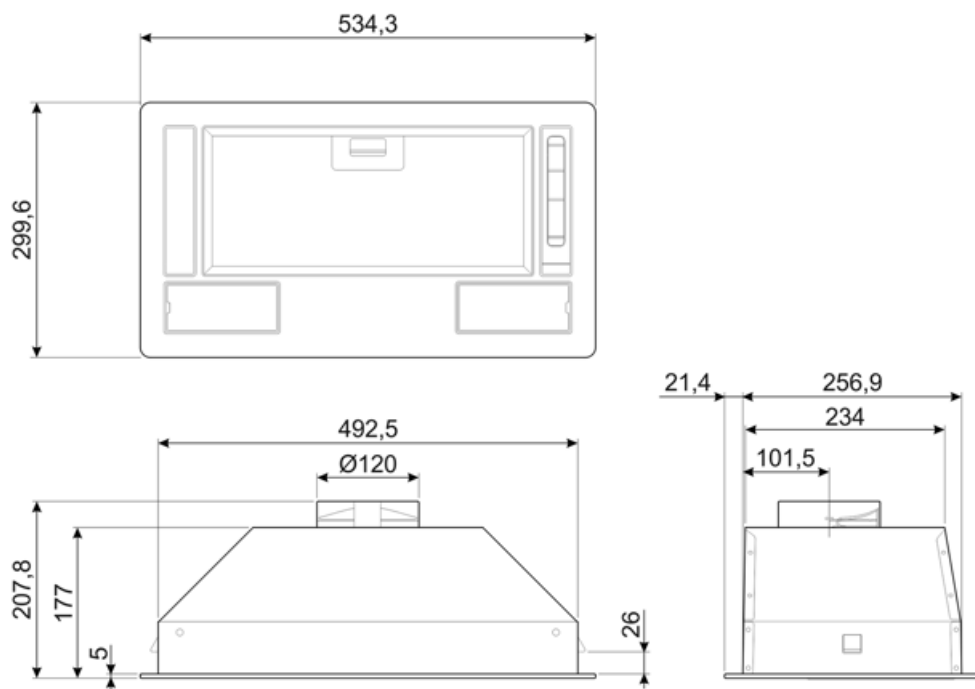
## Suorituskyky/energiamerkintä



<b>Vuotuinen energiankulutus</b>	71 kWh/a	<b>Melutaso minimi nopeudella (SPEmin)</b>	62 dBA
<b>Energiatehokkuusluokka</b>	D	<b>Melutaso korkeimmalla tehokkuudella</b>	67 dBA
<b>FDE</b>	11	<b>aikaa lisäävä tekijä (F)</b>	1,6
<b>Virran dynaamisen tehokkuuden luokka (FDEC)</b>	E	<b>Ensimmäisen uunin energiatehokkuusluokka</b>	87,3
<b>Valon tehokkuus (LF)</b>	12,1 lux/W	<b>Mitattu ilmavirta tehokkaimmassa tilassa</b>	206 m <sup>3</sup> /h
<b>Valon tehokkuus (LEC)</b>	D	<b>Korkeimman tehokkuuden ilmanpaine</b>	218 Pa
<b>Rasvasuodattimen tehokkuus</b>	66 %	<b>Mitattu sähkövirta tehokkaimmalla ohjelmalla</b>	113 W
<b>Rasvasuodattimen tehokkuusluokka (GFEC)</b>	D	<b>Valojen normaali tehokkuus</b>	6 W
<b>Ilmavirta alimmalla nopeudella</b>	290 m <sup>3</sup> /h	<b>Keskiarvoinen valaistus keittiötasoilla</b>	73 lux
<b>Ilmavirta max nopeudella</b>	368 m <sup>3</sup> /h	<b>Melutaso korkeimmalla tehokkuudella</b>	67 dBA

## Sähköliitântä

<b>Sähköliitântäluokitus</b>	146 W	<b>Taajuus</b>	50-60 Hz
<b>Virta</b>		<b>Johdon pituus</b>	
<b>Jännite</b>	220-240 V	<b>Sähköpistokkeen tyyppi</b>	Ei



---

## Compatible Accessories

---

KITFC62

Pyöreä hiilisuodatin (2 kpl sarjassa)



---

## Symbols glossary

---



Suodattimet: Mallissa on suodattimet, jotka poistavat rasvaa höyrystä, jota keittoastioista kypsennyksen aikana tulee.



Valot: Kaikissa liesituulettimissa on valot kypsennysalueen valaisemiseksi tai keittiön tunnelman lisäämiseksi.