

KSG52HE

Rodzina produktów	Okap kuchenny
Rodzaj okapu	Okap podszafkowy
Design	W pełni zabudowany
Pochłanianie	Pochłanianie
Materiał	Emaliowany
Kod EAN	8017709275143
Szerokość	54 cm
Linia wzornicza	Universal
Kolor	Srebrny
Kolor nadruku	Czarny
Logo	Serigrafia



Sterowanie

Rodzaj sterowania	Suwak
-------------------	-------

Programy / Funkcje

Liczba prędkości pracy silnika	3
--------------------------------	---

Specyfikacja techniczna

			
Liczba źródeł oświetlenia	2	Liczba filtrów	1
Rodzaj oświetlenia	LED	Filtr przeciw tłuszczowy	Aluminium
Moc oświetlenia	3 W	Średnica komina	120 mm
Skala koloru oświetlenia (K)	2700 K	Minimalna odległość od płyty gazowej	650 mm
Maksymalna objętość	406 m ³ /h	Minimalna odległość od płyty elektrycznej	500 mm
Moc silnika	140 W	Zawór zwrotny	Tak

	Wydajność pochłaniania (IEC 61591) [m ³ /h]	Poziom hałasu (IEC 60704-2-13) [dBA]
Prędkość 1	288	62
Prędkość 2	340	66

Prędkość 3	368	67
---------------	-----	----

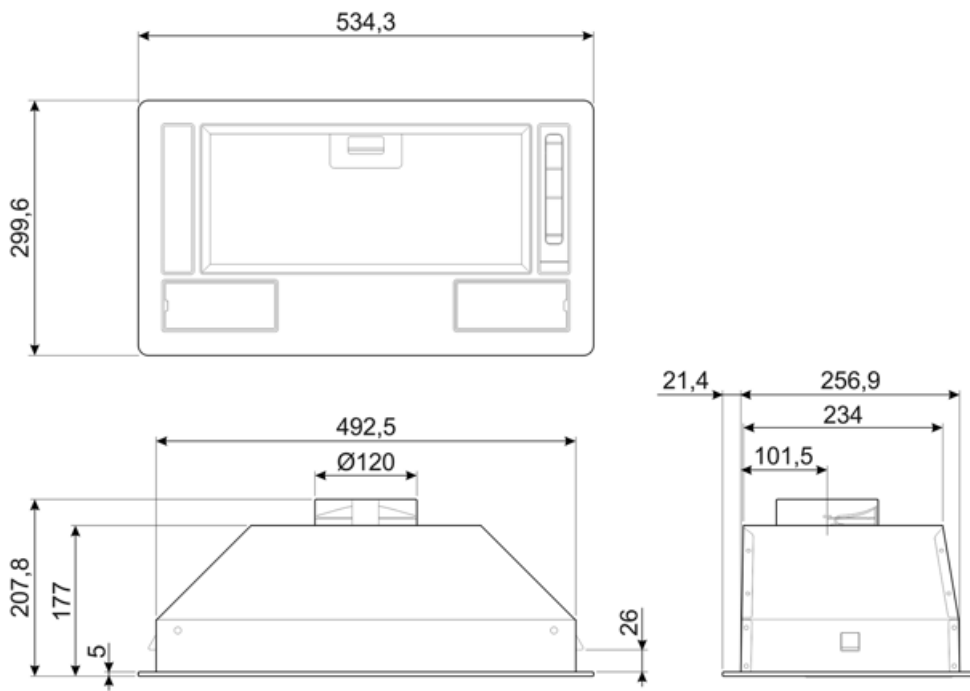
Wydajność / Etykieta energetyczna



Roczne zużycie energii (AEChood)	71 kWh/a	Poziom hałas przy min wydajności	62 dBA
Klasa efektywności energetycznej	D	Poziom hałas przy max wydajności	67 dBA
Wydajność przepływu dynamicznego (FDE)	11	Współczynnik upływu czasu (f)	1,6
Klasa wydajności przepływu dynamicznego (FDEC)	E	Wskaźnik efektywności energetycznej EEI	87,3
Wydajność oświetlenia (LEhood)	12,1 lux/W	Natężenie przepływu powietrza mierzone w optymalnym punkcie pracy (Pbep)	206 m ³ /h
Klasa efektywności oświetlenia	D	Ciśnienie powietrza mierzone w optymalnym punkcie pracy (Pbep)	218 Pa
Wydajność filtra przeciwłuszczowego (GFEhood)	66 %	Zużycie energii elektrycznej w stanie maksymalnej wydajności	113 W
Klasa efektywności pochłaniania zanieczyszczeń	D	Moc nominalna systemu oświetlenia (WI)	6 W
Minimalne natężenie przepływu powietrza (Qmin)	290 m ³ /h	Średnie natężenie oświetlenia zapewnianego przez system oświetlenia na powierzchni (Emiddle)	73 lux
Maksymalne natężenie przepływu powietrza (Qmax)	368 m ³ /h	Poziom hałas na najwyższej prędkości	67 dBA

Podłączenie elektryczne

Moc przyłączeniowa	146 W	Częstotliwość (Hz)	50-60 Hz
Natężenie prądu (A)		Długość przewodu zasilającego (cm)	
Napięcie	220-240 V	Wtyczka	Nie



Kompatybilne Akcesoria

KITFC62

Okrągły filtr węglowy (2 szt.)



Słowniczek oznaczeń



Model jest wyposażony w filtry pomagające usunąć tłuszcz pryskający z patelni podczas smażenia.



Oświetlenie: Wszystkie okapy kuchenne posiadają oświetlenie, które oświetla obszar gotowania lub dodaje atmosfery w kuchni.