

KSG52HE

Семейство продуктов	Вытяжка
Тип вытяжки	Встраиваемая вытяжка
Дизайн	Встраиваемая
Режим отвода воздуха	Режим отвода воздуха
Материал	Эмалированная сталь
Международный артикул (EAN-код)	8017709275143
Ширина (мм)	54 см
Эстетика	Универсальный
Цвет	Серебристый
Цвет шелкографии	Черный
Логотип	Шелкография





Управление

Управление	Слайдер
------------	---------

Программы/ функции

Количество скоростей	3
----------------------	---

Технические характеристики

			
Количество ламп подсветки	2	Количество фильтров	1
Тип подсветки	Светодиодный	Жироулавливающие фильтры	Алюминий
Мощность ламп подсветки	3 Вт	Диаметр воздуховода	120 мм
Шкала цветовой температуры света (°К)	2700 К	Мин. расстояние от газовой варочной панели	650 мм
Максимальная производительность	406 м³/ч	Мин. расстояние от электрической варочной панели	500 мм
Мощность мотора	140 Вт	Обратный клапан	Да

<p>Максимальная производительность (стандарт Международной электротехнической комиссии IEC 61591) [м³/ч]</p>	<p>Уровень шума (стандарт Международной электротехнической комиссии IEC 60704-213) [дБ(А)]</p>
---	---

1-я скорость	288	62
2-я скорость	340	66
3-я скорость	368	67

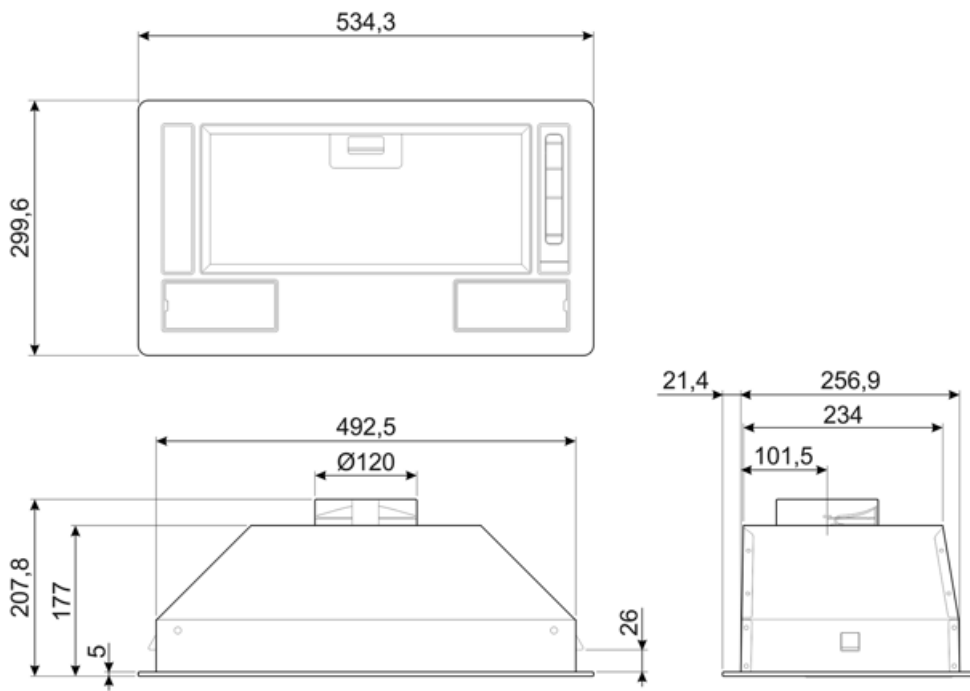
Производительность/ Энергопотребление



Годовая энергоэффективность (AEC_{hood})	71 кВт/год	Акустическое давление на минимальной скорости	62 дБ(A)
Класс энергоэффективности	D	Акустическое давление на максимальной скорости	67 дБ(A)
Гидродинамическая эффективность	11	Коэффициент увеличения времени	1,6
Класс гидродинамической эффективности	E	Индекс энергоэффективности	87,3
Эффективность освещения	12,1 lux/W	Измерение скорости потока воздуха с точки зрения лучшей энергоэффективности	206 м ³ /ч
Класс эффективности освещения	D	Измерение давления воздуха с точки зрения лучшей энергоэффективности	218 Pa
Жироулавливающая эффективность	66 %	Измеренная потребляемая мощность в наилучшей точке эффективности	113 Вт
Класс жироулавливающей эффективности	D	Номинальная мощность системы освещения	6 Вт
Производительность на минимальной скорости	290 м ³ /ч	Средняя освещенность варочной поверхности	73 lux
Производительность на максимальной скорости	368 м ³ /ч	Максимальный уровень шума	67 дБ(A)

Электрическое подключение

Номинальная мощность	146 Вт	Частота тока	50-60 Гц
Сила тока		Длина электрического кабеля	
Напряжение	220-240 В	Тип электрической вилки	Нет



Совместимые Аксессуары

KITFC62

Круглый угольный фильтр (комплект 2 штуки)



Symbols glossary



Модель имеет фильтры, которые помогают удалять жир из пара, выходящего из посуды во время приготовления.



Подсветка: все кухонные вытяжки оснащены подсветкой для освещения зоны приготовления.