

KSG52HE

Produktgrupp	Köksfläkt
Fläkttyp	Integrerad köksfläkt
Design	Helintegrerad
Filtrering	Utdrivning
Material	Lackat material
EAN-kod	8017709275143
Bredd på fläkt	54 cm
Estetik	Universal
Färg	Silver
Färg screentryck	Svart
Logga	Med screentryck



Kommandon

Kontroller	Slider
------------	--------

Program / funktioner

Antal hastigheter	3
-------------------	---

Teknisk specifikation

			
Antal ljuskällor	2	Antal filter	1
Typ av lampa	LED	Fettfilter	Aluminium
Effekt lampa	3 W	Luftutlopp	120 mm
Ljusets färgtemperatur, skala (K)	2700 K	Minsta avstånd till gashäll	650 mm
Maximal kapacitet i fritt läge (P0)	406 m ³ /h	Minsta avstånd till elektrisk häll	500 mm
Motoreffekt	140 W	Backventil	Ja

	Kapacitet (IEC 61591) [m ³ /h]	Ljudnivå (IEC 60704-2-13) [dBA]
Hastighet 1	288	62
Hastighet 2	340	66

Hastighet 3	368	67
----------------	-----	----

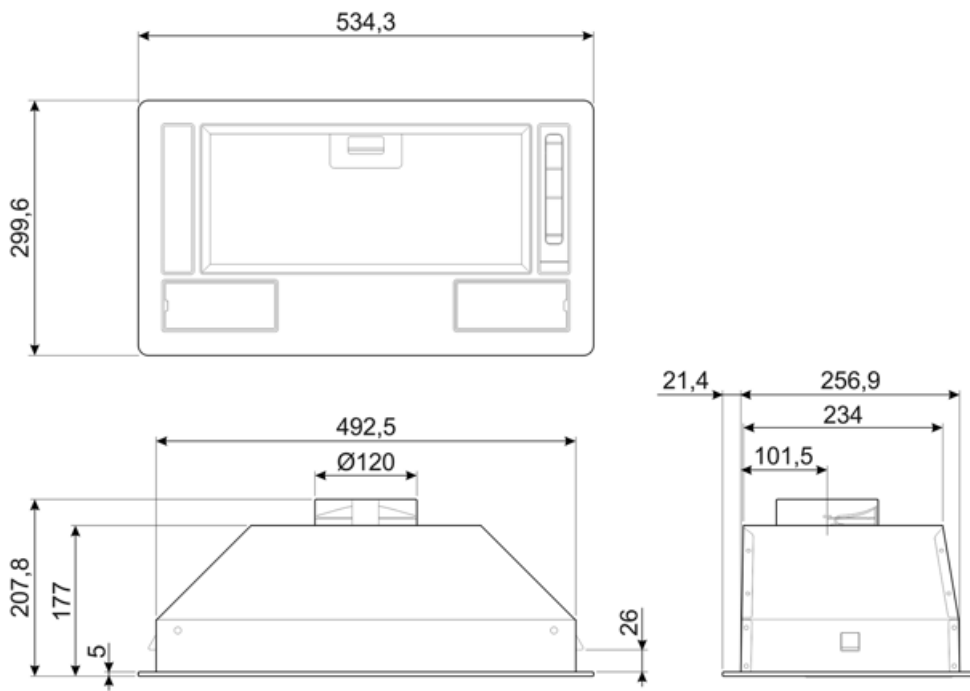
Kapacitet/energietikett



Årlig effektförbrukning (AEChood)	71 kWh/a	Luftburet akustiskt buller för A-viktade ljudeffektsutsläpp vid min.hastighet (SPEmin)	62 dBA
Energiklass (EEC)	D	Luftburet akustiskt buller för A-viktade ljudeffektutsläpp vid maxhastighet (SPEmax)	67 dBA
Flödesdynamisk effektivitet (FDE)	11	Tidsökningfaktor (F)	1,6
Flödesdynamisk effektivitetsklass (FDEC)	E	Energieffektivitetsindex	87,3
Ljuseffektivitet (LE)	12,1 lux/W	Mest effektiva luftflöde (Qbep)	206 m ³ /h
Ljuseffektivitetsklass (LEC)	D	Uppmätt lufttryck vid bästa effektivitetsposition (Pbep)	218 Pa
Fettfiltreringseffektivitet (GFE)	66 %	Uppmätt elförbrukning vid bästa effektivitetspunkt (Wbep)	113 W
Fettfiltreringseffektivitetsklass (GFEC)	D	Ljusets anslutningseffekt (WI)	6 W
Luftflöde, min.hastighet (Qmin)	290 m ³ /h	Genomsnittligt ljus från ljuskälla på tillagningsyta (Emiddle)	73 lux
Luftflöde vid maxhastighet (Qmax)	368 m ³ /h	Ljudtryck vid högsta läge (Lwa)	67 dBA

Elektrisk anslutning

Anslutningseffekt	146 W	Frekvens	50-60 Hz
Ström		Sladdens längd	
Spänning	220-240 V	Typ av kontakt	Nej



Kompatibela Tillbehör

KITFC62

Kolfilter rund (2-pack)



Symbols glossary



Filter: Modellen har filter som hjälper till att avlägsna fett från ångan som kommer från pannorna under tillagningen.



Lampor: Alla köksfläktar har belysning som lyser upp matlagningsytan och bidrar till stämningen i köket.

