

## KSG52HE

Ürün ailesi	Davlumbaz
Davlumbaz Tipi	Ankastre davlumbaz
Tasarım	Tamamen entegre
Çıkarma	Çıkarma
Malzeme	Boyalı malzeme
EAN kodu	8017709275143
Davlumbaz genişliği	54 cm
Estetik	Üniversal
Renk	Gümüş
Serigraphy colour	Black
Logo	Silk screen





## Kumandalar

Kontrol ayarı	Kaydırıcı
---------------	-----------

## Program / Fonksiyonlar

Hız sayısı	3
------------	---

## Teknik özellikler

			
Işık sayısı	2	Filtre sayısı	1
Işık tipi	LED	Yağ önleyici filtreler	Alüminyum
Işık gücü	3 W	Havalandırma çıkışı	120 mm
Işık rengi sıcaklık ölçüğü (K)	2700 K	GAZLI ocaktan minimum mesafe	650 mm
Serbest çıkış maksimum kapasitesi	406 m <sup>3</sup> /h	ELEKTRİKLİ ocaktan minimum mesafe	500 mm
Motor gücü	140 W	Çek valf	Evet

	Ekstraksiyon hızı IEC 61591 [m <sup>3</sup> /h]	Gürültü seviyesi IEC 60704-2-13 [dBA]
Hız 1	288	62
Hız 2	340	66

Hız 3	368	67
----------	-----	----

## Performans / Enerji Etiketleri



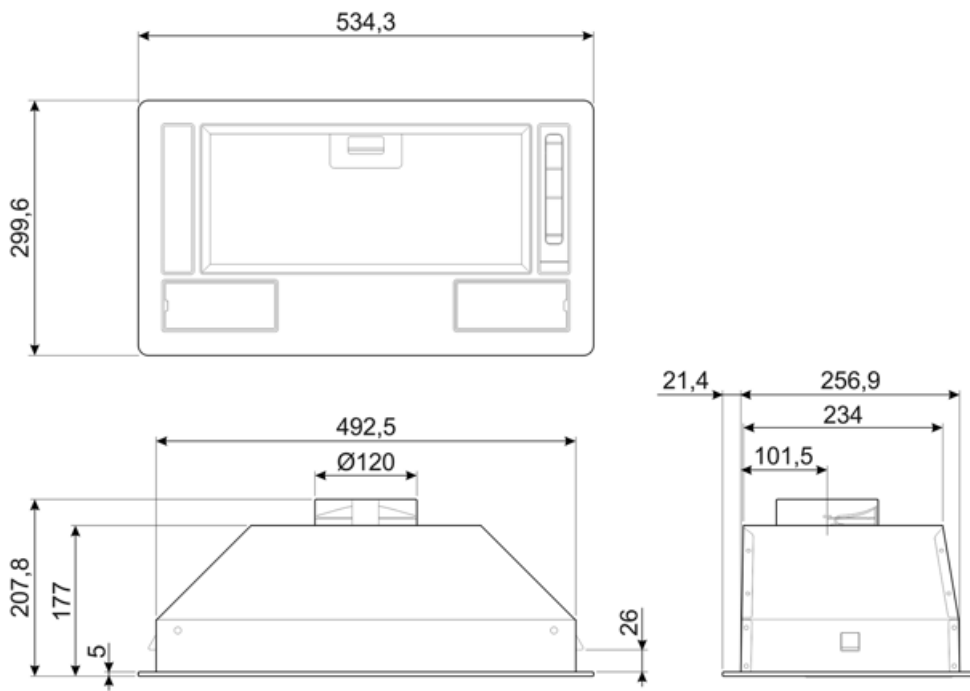
Yıllık Verimlilik Tüketimi (AEChood)	71 kWh/a	Minimum hızda havadaki akustik A ağırlıklı ses Güç Emisyonu (SPEmin)	62 dBA
Enerji verimlilik sınıfı (EEC)	D	Maksimum hızda havadaki akustik A ağırlıklı ses Güç Emisyonu (SPEmax)	67 dBA
Akışkan Dinamiği Verimliliği (FDE)	11	Zaman artış faktörü (F)	1.6
Akışkan Dinamiği Verimlilik sınıfı (FDEC)	E	Enerji Verimliliği Endeksi	87.3
Aydınlatma Verimliliği (LE)	12.1 lux/W	En iyi verimlilik noktasında ölçülen hava akış hızı (Qbep)	206 m <sup>3</sup> /h
Aydınlatma Verimlilik Sınıfı (LEC)	D	En iyi verimlilik noktasında ölçülen hava basıncı (Pbep)	218 Pa
Yağ Filtreleme Verimliliği (GFE)	66 %	En iyi verimlilik noktasında ölçülen elektrik gücü girişi (Wbep)	113 W
Yağ Filtreleme Verimlilik Sınıfı (GFEC)	D	Işık sisteminin Nominal Güç tüketimi (WL)	6 W
Minimum hızda hava akışı (Qmin)	290 m <sup>3</sup> /h	Pişirme yüzeyindeki ışığın ortalama aydınlatması (Emiddle)	73 lux
Maksimum hızda hava akışı (Qmax)	368 m <sup>3</sup> /h	En yüksek ayarda ses gücü seviyesi (Lwa)	67 dBA

## Elektrik Bağlantısı

Elektrik bağlantısı derecesi	146 W	Frekans (Hz)	50-60 Hz
Akım		Güç kaynağı kablo uzunluğu	
Voltaj	220-240 V	Fiş	Hayır

## Ayrıca mevcuttur

Alternative colours available	No
-------------------------------	----



---

## Compatible Accessories

---

KITFC62

Karbon filtre yuvarlak (kit 2 adet)



## Symbols glossary



Filtreler: Model, pişirme sırasında tavalardan çıkan buhardan yağın çıkarılmasına yardımcı olacak filtrelere sahiptir.



Işıklar: Tüm davlumbazlarda pişirme alanını aydınlatmak veya mutfağın ambiyansına katkıda bulunmak için ışıklar bulunur.