

# KSG52HE

Сімейство продуктів	Витяжка
Тип витяжки	Вбудовувана витяжка
Дизайн	Повністю вбудовувана
Режим відведення повітря	Режим відведення повітря
Матеріал	Емальована сталь
Код EAN	8017709275143
Ширина витяжки	54 см
Естетика	Універсальний
Колір	Сріблястий
Колір серіографії	Чорний
Логотип	Серіографія



## Управління

Налаштування управління	Слайдер
-------------------------	---------

## Програми/ функції

Кількість швидкостей	3
----------------------	---

## Технічні характеристики



Кількість ламп	2	Кількість фільтрів	1
Тип ламп підсвічування	LED	Жировловлюючі фільтри	Алюміній
Потужність підсвітки	3 Вт	Діаметр повітряпроводу	120 мм
Шкала цветової температури света (°K)	2700 K	Мінімальна відстань від газової варильної поверхні	650 мм
Максимальна продуктивність	406 м³/ч	Мінімальна відстань від електричної варильної поверхні	500 мм
Потужність мотора	140 Вт	Зворотній клапан	Так

	Максимальна продуктивність (IEC 61591) [м³/ч]	Рівень шуму IEC 60704-2-13 [дБ(А)]
1-ша швидкість	288	62

2-га швидкість	340	66
3-тя швидкість	368	67

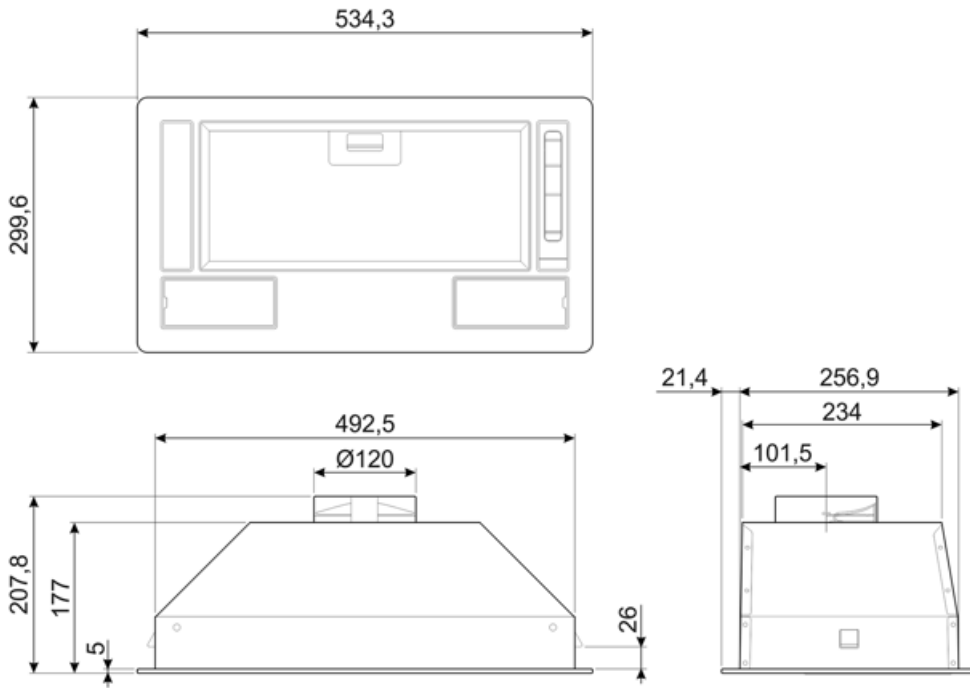
## Продуктивність/ Енергоспоживання



<b>Щорічне енергоспоживання (AEC<sub>hood</sub>)</b>	71 кВт/год	<b>Акустичний тиск на мінімальній швидкості</b>	62 дБ(А)
<b>Клас енергоефективності (EEC)</b>	D	<b>Сила звуку за шкалою A, на максимальній швидкості (SPE<sub>max</sub>)</b>	67 дБ(А)
<b>Гідродинамічна ефективність (FDE)</b>	11	<b>Час збільшення коефіцієнта (F)</b>	1,6
<b>Клас ефективності флюїдодинаміки (FDEC)</b>	E	<b>Клас енергоефективності</b>	87,3
<b>Ефективність освітлення (LE)</b>	12,1 lux/W	<b>Вимір швидкості потоку повітря з точки зору кращої енергоефективності</b>	206 м³/ч
<b>Клас ефективності освітлення (LEC)</b>	D	<b>Вимірювання тиску повітря з точки зору кращої енергоефективності</b>	218 Па
<b>Ефективність фільтрації жиру (GFE)</b>	66 %	<b>Вимір вхідної електричної потужності з точки зору кращої енергоефективності</b>	113 Вт
<b>Клас фільтрації (GFEC)</b>	D	<b>Нормальна потужність системи освітлення</b>	6 Вт
<b>Продуктивність на мінімальній швидкості</b>	290 м³/ч	<b>Середнє освітлення варильної поверхні (E<sub>middle</sub>)</b>	73 lux
<b>Продуктивність на максимальній швидкості (Q<sub>max</sub>)</b>	368 м³/ч	<b>Максимальний рівень шуму</b>	67 дБ(А)

## Електричне підключення

<b>Номинальна потужність</b>	146 Вт	<b>Частота струму (Гц)</b>	50-60 Гц
<b>Сила струму (A)</b>		<b>Довжина електричного кабелю</b>	
<b>Напруга</b>	220-240 В	<b>Тип електричної вилки</b>	Ni



---

## Compatible Accessories

---

KITFC62

Круглый угольный фильтр (комплект 2 штуки)



---

## Symbols glossary

---



Модель имеет фильтры, которые помогают удалять жир из пара, выходящего из посуды во время приготовления.



Подсветка: все кухонные вытяжки оснащены подсветкой для освещения зоны приготовления.