

KSG52HPE

Termékcsalád	Hood
Páraelszívó típusa	Beépített páraelszívó
Dizájn	Teljesen integrált
Elszívás	Elszívás
Elektronikus vezérlés	Igen
Anyag	Festett anyag
Acél típusa	Szálcsiszolt
EAN kód	8017709333614
Páraelszívó szélessége	52 cm



Design család

Esztétika	Univerzális	Serigraphy colour	Black
Szín	Rozsdamentes acél	Logo	Silk screen
Felületkezelés	Szatén		

Ellenőrző elemek

Vezérlőbeállítás	Gombok	LED színe	Fehér
------------------	--------	-----------	-------

Programok / Funkciók

Sebességek száma	3
------------------	---

MŰSZAKI JELLEMZŐK



Lámpák száma	2	Zsírszűrők	Alumínium
Világítás típusa	LED	Aktívszén-szűrők mellékelve	Igen
Fényerősség	5 W	Szűrőcsere visszajelző	Igen
Világos színhőmérsékleti skála (°K)	2700 °K	Szellőzőnyílás	150 mm
Szabad kimenet maximális kapacitása	580 m ³ /h	Minimális távolság a GÁZFŐZŐLAPTÓL	650 mm
Motorteljesítmény	175 W	Minimális távolság az ELEKTROMOS FŐZŐLAPTÓL	500 mm
Szűrők száma	1		

	Elszívási teljesítmény IEC 61591 [m ³ /h]	Zajszint IEC 60704- 2-13 [dB(A)]
1. sebességfokozat	232	44
2. sebességfokozat	356	53
3. sebességfokozat	584	63

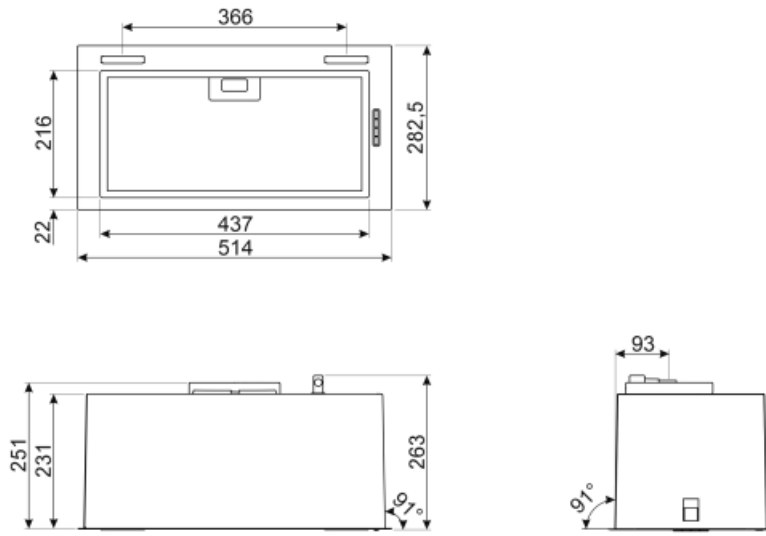
Teljesítmény / Energiacímke

B

Éves energiafogyasztás (AEChood)	75 kWh/a	Levegőben terjedő, A-súlyozású akusztikus zajkibocsátás maximális sebességnél (SPEmax)	65 dB(A)
Energiahatékonysági osztály (EGK)	B	Energiafogyasztás készületi üzemmódban (Ps)	0,49 W
Folyadékdinamikai hatékonyság (FDE)	20,9	Időnövekedési tényező (F)	1,2
Folyadékdinamikai hatékonysági osztály (FDEC)	C	Energiahatékonysági mutató	69,6
Világításhatékonyság (LE)	44,1 lux/W	Mért légáramlási sebesség a legjobb hatékonysági ponton (Qbep)	345 m ³ /h
Világításhatékonysági osztály (LEC)	A	Mért légnyomás a legjobb hatékonysági ponton (Pbep)	355 Pa
Zsírszűrő hatékonyság (GFE)	75,1 %	Mért felvett elektromos teljesítmény a legjobb hatásfok ponton (Wbep)	163 W
Zsírszűrő hatékonysági osztály (GFEC)	C	A világítási rendszer névleges energiafogyasztása (WL)	5 W
Légáramlás a legkisebb sebessén (Qmin)	225 m ³ /h	Lámpa átlagos megvilágítása a főzőfelületen (Emiddle)	221 lux
Légáramlás a legnagyobb sebességen (Qmax)	580 m ³ /h	Hangteljesítményszint a legmagasabb beállításnál (Lwa)	65 dB(A)
Levegőben terjedő, A-súlyozású akusztikus zajkibocsátás minimális fordulatszámmon (SPEmin)	46 dB(A)		

Elektromos csatlakozás

Elektromos csatlakozás névleges értéke	285 W	Frekvencia (Hz)	50-60 Hz
Feszültség	220-240 V	Tápkábel hossza	1000 mm



Not included accessories

KITFC221R

A nagy hatékonyságú aktívszén-szűrő képes regenerálódni és akár 3 évig is eltarthat.



Symbols glossary (TT)



Szűrők: A modell szűrőkkel rendelkezik, amelyek segítenek eltávolítani a főzés során a serpenyőkből kiáramló gőzt.



Aktívszén-szűrők: Az aktívszén-szűrőkön keresztüli vagy közvetlenül a kültérbe történő páraelszívás jelentősen csökkenti a szagokat főzés közben.



Jelzőfények: Minden páraelszívó világítással rendelkezik a főzőterület megvilágításához vagy a konyha hangulatosabbá tételéhez.



B: Termék energiabesorolása, A++ és D / G között a termékcsaládtól függően.



Figyelmeztető lámpa: jelez, ha szűrőt cserélni kell.