

KSG6P4MB



Termékcsalád	Hood
Páraelszívó típusa	Beépített páraelszívó
Design	Teljesen integrált
Elszívás	Elszívás
Elektronikus vezérlés	Igen
Körkörös elszívás	Igen
Anyag	Rozsdamentes acél
Acél típusa	Szálcsiszolt
EAN kód	8017709336288
Páraelszívó szélessége	60 cm



Küllem

Design család	Univerzális	Felületkezelés	Szatén
Szín	Matt fekete	Logo	Silk screen

Kezelő elemek

Vezérlőbeállítás	Érintésvezérlés háttérvilágításos fehér	LED színe	Fehér
------------------	--	-----------	-------

Programok / Funkciók

Sebességek száma	3
Intenzív sebesség	
24 órás légszűrő funkció	
Időbeállítási lehetőségek	
Auto-vent 2.0	

MŰSZAKI JELLEMZŐK



Lámpák száma	2	Szűrők száma	2
Világítás típusa	LED	Zsír szűrők	Alumínium
Fényerősség	2.3 W	Szűrőcsere visszajelző	Igen

Fényerő-szabályozó üzemmód	Igen	Szellőzőnyílás	150 mm
Világítás színhőmérséklet-tartománya	2700° - 4000° °K	Minimális távolság a GÁZFŐZŐLAPTÓL	650 mm
Szabad kimenet maximális kapacitása	730 m ³ /h	Minimális távolság az ELEKTROMOS FŐZŐLAPTÓL	650 mm
Motorteljesítmény	230 W	Visszacsapó szelep	Igen

	Elszívási teljesítmény IEC 61591 [m ³ /h]	Zajszint IEC 60704-2-13 [dBA]
1. sebességfokozat	265	49
2. sebességfokozat	360	56
3. sebességfokozat	484	61
Intenzív sebesség	660	67

Teljesítmény / Energiacímke



Éves energiafogyasztás (AEChood)	58 kWh/a	Levegőben terjedő, A-súlyozású akusztikus zajkibocsátás maximális sebességnél (SPEmax)	62 dBA
Energiahatékonysági osztály (EGK)	B	Levegőben terjedő, A-súlyozású akusztikus zajkibocsátás extra fordulatszámon (SPEboost)	67 dBA
Folyadékdinamikai hatékonyság (FDE)	27,9	Energiafogyasztás kikapcsolt üzemmódban (Po)	0,49 W
Folyadékdinamikai hatékonysági osztály (FDEC)	B	Időnövekedési tényező (F)	1,0
Világításhatékonyság (LE)	39,3 lux/W	Energiahatékonysági mutató	58
Világításhatékonysági osztály (LEC)	A	Mért légáramlási sebesség a legjobb hatékonysági ponton (Qbep)	348 m ³ /h
Zsírszűrő hatékonyság (GFE)	74,9 %	Mért légnyomás a legjobb hatékonysági ponton (Pbep)	433 Pa
Zsírszűrő hatékonysági osztály (GFEC)	D	Mért felvett elektromos teljesítmény a legjobb hatásfok ponton (Wbep)	150 W
Légáramlás a legkisebb sebessén (Qmin)	265 m ³ /h	A világítási rendszer névleges energiafogyasztása (WL)	5 W
Légáramlás a legnagyobb sebességen (Qmax)	484 m ³ /h		
Légáramlás extra sebességen (Qboost)	660 m ³ /h		
Levegőben terjedő, A-súlyozású akusztikus zajkibocsátás minimális fordulatszámon (SPEmin)	49 dBA		

Lámpa átlagos megvilágítása a főzőfelületen (Emiddle) 181 lux
Hangteljesítményszint a legmagasabb beállításnál (Lwa) 62 dBA

Elektromos csatlakozás

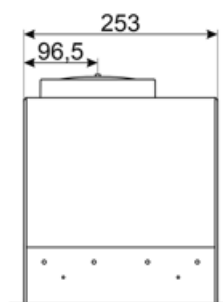
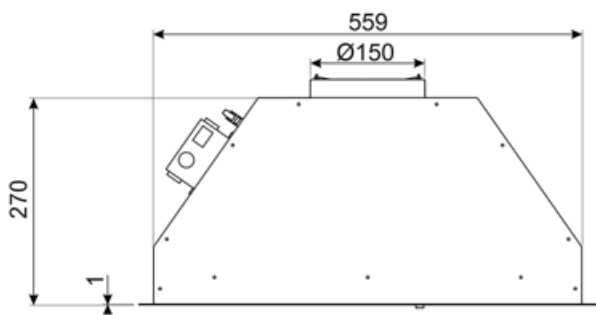
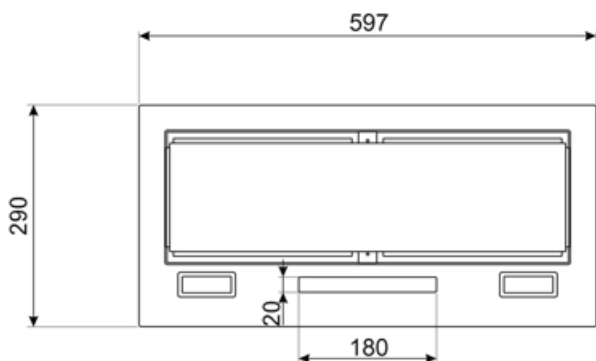
Elektromos csatlakozás névleges értéke 235 W
Feszültség 220-240 V

Frekvencia (Hz) 50-60 Hz
Tápkábel hossza 1500 mm

Szintén elérhető

Alternative colours available Stainless steel

Available colours KSG6P4X



Not included accessories

FLT6











Kerek aktívszén-szűrők (készlet 2 db)



KITALLFC

Univerzális aktívszén-szűrő
Rozsdamentes acél AISI 304 A szűrő
mosogatógépben 50°C-on mosható
(víz és megfelelő mosószer) és
sütőben 180°C-on 25 percig
szárítható

Symbols glossary (TT)

	24óra Ha ez a funkció be van jelölve, 24 órán keresztül óránként kb. 10 percig frissíti a levegőt minimális sebességgel és észrevehetetlen zajszint mellett.		Szűrők: A modell szűrőkkel rendelkezik, amelyek segítenek eltávolítani a főzés során a serpenyőkből kiáramló gőzt.
	Automatikus kikapcsolás: Speciális beállítás, amely a főzés befejezése után egy előre beállított ideig fut, majd automatikusan kikapcsol.		Figyelmeztető lámpa: jelez, ha szűrőt cserélni kell.
	Jelzőfények: Minden páraelszívó világítással rendelkezik a főzőterület megvilágításához vagy a konyha hangulatosabbá tételéhez.		Kerületi elszívó panelek: nagyon hatékony és segíti a zajcsökkentést.
	Intenzív/turbó beállítás: ha extra gyors elszívás szükséges.		Csatlakozás a főzőlap és a páraelszívó között
	Lámpa elsötétítése		Hangolható fehér a melegtől a hidegig
