

KSG6P4MB



Familia de produse	Hotă
Tip capotă	Hotă integrată
Design	Complet integrat
Extracție	Extracție
Control electronic	Da
Extracția perimetrului	Da
Material	Oțel inoxidabil
Tip de oțel	Periat
Cod EAN	8017709336288
Lățimea capotei	60 cm



Estetică

Estetică	Universal	Finisaj	Satin
Culoare	Negru mat	Logo	Silk screen

Comenzi

Setare control	Control tactil iluminat din spate alb	Culoare LED	Alb
----------------	---------------------------------------	-------------	-----

Caracteristici tehnice



Nr. lumini	2	Nr. de filtre	2
Tip lumină	LED	Filtre anti-degresare	Aluminiu
Puterea de iluminare	2.3 W	Indicator înlocuire filtru	Da
Mod reducere	Da	leșire aerisire	150 mm
Interval de temperatură a culorii deschise	2700° - 4000° °K	Distanța minimă față de plita CU GAZ	650 mm
Capacitate maximă de evacuare liberă	730 m ³ /h	Distanța minimă față de plita ELECTRICĂ	650 mm
Putere motor	230 W	Valvă anti-retur	Da

	Rata de extracție IEC 61591 [m ³ /h]	Nivel de zgomot IEC 60704-2-13 [dBA]
Viteza 1	265	49
Viteza 2	360	56

Viteza 3	484	61
Viteză intensivă	660	67

Etichetă performanță/energie



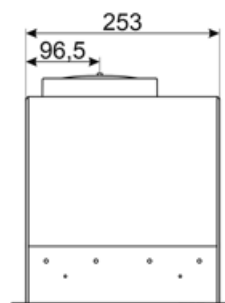
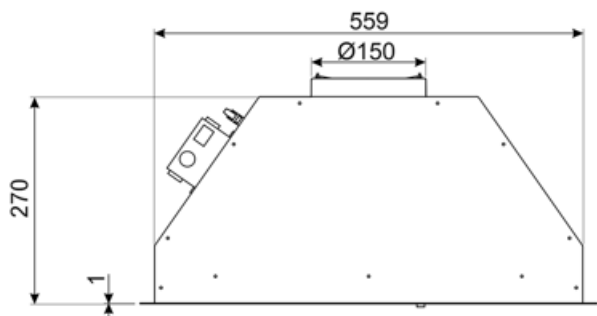
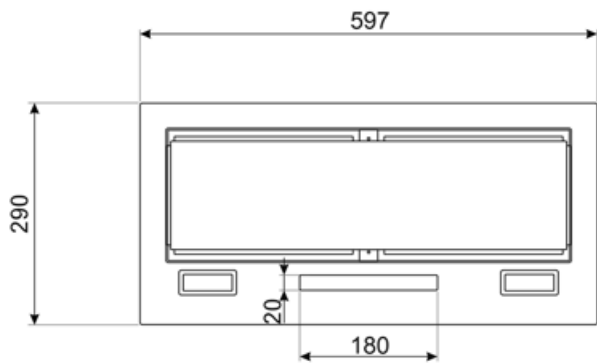
Consumul anual de eficiență (AEChood)	58 kWh/a	Sunet acustic ponderat în aer emisie de putere la viteză maximă (SPEmax)	62 dBA
Clasa de eficiență energetică (CEE)	B	Sunet acustic ponderat în aer emisie de putere la viteză de impuls (SPEboost)	67 dBA
Eficiența dinamică a fluidelor (FDE)	27,9	Consumul de putere în modul oprit (Po)	0,49 W
Clasa de eficiență dinamică a fluidelor (FDEC)	B	Factor de creștere a timpului (F)	1,0
Eficiența iluminării (LE)	39,3 lux/W	Indicele de eficiență energetică	58
Clasa de eficiență a iluminării (LEC)	A	Debitul de aer măsurat în cel mai bun punct de eficiență (Qbep)	348 m ³ /h
Eficiența filtrării usorii (GFE)	74,9 %	Presiunea aerului măsurată în cel mai bun punct de eficiență (Pbep)	433 Pa
Clasa de eficiență a filtrării usorii (GFEC)	D	Puterea electrică măsurată la cel mai bun punct de randament (Wbep)	150 W
Debitul de aer la viteză minimă (Qmin)	265 m ³ /h	Consumul nominal de putere al sistemului de iluminare (WL)	5 W
Debitul de aer la viteză maximă (Qmax)	484 m ³ /h	Iluminarea medie a luminii pe suprafața de gătit (Emiddle)	181 lux
Debitul de aer la viteză de impuls (Qboost)	660 m ³ /h	Nivelul de putere acustică la cel mai înalt nivel (Lwa)	62 dBA
Sunet acustic ponderat în aer emisie de putere la viteză minimă (SPEmin)	49 dBA		

Conexiune electrică

Valoarea nominală a conexiunii electrice	235 W	Frecvență (Hz)	50-60 Hz
Tensiune	220-240 V	Lungimea cablului de alimentare	1500 mm

Disponibil de asemenea

Alternative colours available	Stainless steel	Available colours	KSG6P4X
-------------------------------	-----------------	-------------------	---------



Not included accessories

FLT6


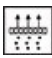








Filtre rotunde de cărbune (kit 2 bucăți)



KITALLFC

Filtru universal de cărbune Oțel inoxidabil AISI 304 Filtrul poate fi spălat în mașina de spălat vase la 50 °C (apă și detergent adecvat) și la uscat se pune la cuptor 180 °C 25 minute

Symbols glossary (TT)

- | | | | |
|--|--|---|--|
|  | 24 h Când este selectată, această funcție reîmprospătează aerul timp de aproximativ 10 minute la fiecare oră pe o perioadă de 24 de ore, la o viteză minimă și un nivel de zgomot imperceptibil. |  | Filtre: Modelul are filtre pentru a ajuta la îndepărtarea grăsimii din aburul emanat din tigăi în timpul gătitului. |
|  | Oprire automată: O setare specială, pentru a rula după sfârșitul gătitului pentru un timp prestabilit și apoi opriți automat. |  | Conexiunea dintre plită și capotă |
|  | Lumină(e) de avertizare: pentru a vă sfătui când filtrele trebuie schimbate. |  | Lumini: Toate modelele de gătit au lumini pentru a ilumina zona de gătit sau pentru a adăuga la ambianța bucătăriei. |
|  | Panouri de extracție a perimetrului: foarte eficiente și ajută la reducerea zgomotului. |  | Setare intensivă/turbo: atunci când este necesară extracția foarte rapidă. |
|  | Lumini de estompare |  | Alb reglabil de la cald la rece |
- 