

KSG6P4X







Семейство продуктов	Вытяжка
Тип вытяжки	Встраиваемая вытяжка
Дизайн	Встраиваемая
Режим отвода воздуха	Режим отвода воздуха
Электронное управление	Да
Периметральное всасывание	Да
Материал	Нержавеющая сталь
Тип нержавеющей стали	Матовая
EAN-код	8017709319366
Эстетика	Универсальный
Цвет	Нержавеющая сталь
Отделка	Матовая
Логотип	Шелкография



Управление

Управление	Сенсорное управление с подсветкой белого цвета	Цвет светодиодной подсветки	Белый
-------------------	--	------------------------------------	-------

Программы/ функции

Количество скоростей	3
Интенсивный режим	
Режим 24 часа	
Программирование времени	
Автовентиляция 2.0	

Технические характеристики



Количество ламп подсветки	2	Количество фильтров	2
Тип подсветки	LED	Жироулавливающие фильтры	Алюминий
Мощность ламп подсветки	2.3 Вт	Индикатор загрязнения угольного фильтра	Да
Регулирование интенсивности освещения	Да	Диаметр воздуховода	150 мм
Диапазон цветовой температуры света	2700° - 4000° К	Мин. расстояние от газовой варочной панели	650 мм

Максимальная производительность	730 м ³ /ч	Мин. расстояние от электрической варочной панели	650 мм
Мощность мотора	230 Вт	Обратный клапан	Да

	Максимальная производительность [м³/ч]	Уровень шума на 1-й скорости [дБ(А)]
1-я скорость	265	49
2-я скорость	360	56
3-я скорость	484	61
Интенсивный режим	660	67

Производительность/ Энергопотребление

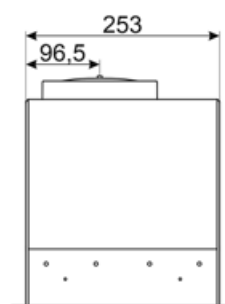
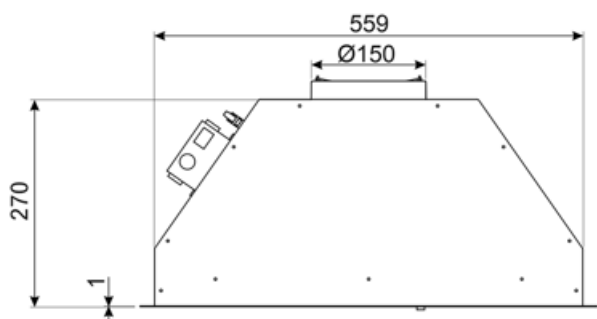
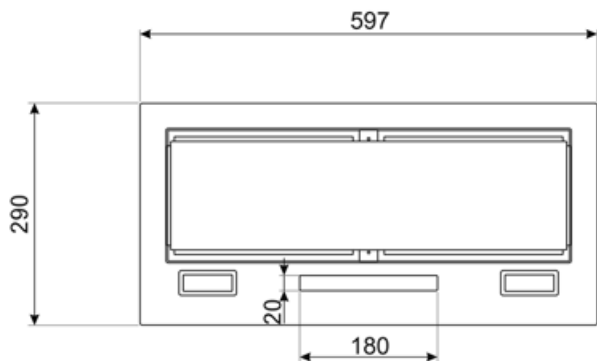


Годовая энергоэффективность (AEC_{hood})	58 кВт/год	Акустическое давление на максимальной скорости (SPE_{max})	62 дБ(А)
Класс энергоэффективности	B	Акустическое давление при интенсивном режиме	67 дБ(А)
Гидродинамическая эффективность (FDE)	27,9	Энергопотребление в режиме Off	0,49 Вт
Класс гидродинамической эффективности	B	Коэффициент увеличения времени (F)	1,0
Эффективность освещения (LE)	39,3 lux/W	Индекс энергоэффективности	58
Класс эффективности освещения	A	Измерение скорости потока воздуха с точки зрения лучшей энергоэффективности	348 м ³ /ч
Жироулавливающая эффективность (GFE)	74,9 %	Измерение давления воздуха с точки зрения лучшей энергоэффективности (P_{ber})	433 Pa
Класс жироулавливающей эффективности	D	Измеренная потребляемая мощность в наилучшей точке эффективности (W_{ber})	150 Вт
Производительность на минимальной скорости	265 м ³ /ч	Номинальная мощность системы освещения	5 Вт
Производительность на максимальной скорости	484 м ³ /ч	Средняя освещенность варочной поверхности (E_{middle})	181 lux
Производительность в интенсивном режиме	660 м ³ /ч	Максимальный уровень шума	62 дБ(А)
Акустическое давление на минимальной скорости (SPE_{min})	49 дБ(А)		

Электрическое подключение

Номинальная мощность 235 Вт
Напряжение 220-240 В

Частота тока 50-60 Гц
Длина электрического кабеля 1500 мм



Совместимые Аксессуары



FLT6

Круглый угольный фильтр (комплект 2 штуки)



KITALLFC

Универсальный угольный фильтр
Нержавеющая сталь AISI304 Фильтр
можно мыть в посудомоечной машине
при температуре 50°C (вода и
подходящее моющее средство) и
сушить в духовке при 180°C в течение
25 минут

Symbols glossary



24 часа: при выборе этой функции вытяжка для очистки воздуха в помещении включается на 10 минут каждый час в течение 24 часов на минимальной скорости и с минимальным уровнем шума и расходом электроэнергии.



Модель имеет фильтры, которые помогают удалять жир из пара, выходящего из посуды во время приготовления.



Автоматическое отключение: специальная настройка, которая позволяет установить длительность приготовления, по окончании которого прибор автоматически отключается.



Автовентиляция 2.0: взаимодействие между варочной панелью и вытяжкой



Предупреждающая подсветка: предупреждает о необходимости замены фильтров.



Подсветка: все кухонные вытяжки оснащены подсветкой для освещения зоны приготовления.



Периметральное всасывание: очень эффективный способ всасывания воздуха, также способствует снижению уровня шума.



Интенсивный /турбо режим: когда требуется сверхбыстрая экстракция.



Диммер подсветки



Настраиваемый белый цвет от теплого до холодного

