

KSG70E

Termékcsalád	Hood
Páraelszívó típusa	Beépített páraelszívó
Design	Teljesen integrált
Elszívás	Elszívás
Anyag	Festett anyag
EAN kód	8017709275136
Páraelszívó szélessége	73 cm



Küllem

Design család	Univerzális	Serigraphy colour	Black
Szín	Ezüst	Logo	Silk screen

Kezelő elemek

Vezérlőbeállítás	Csúszka
------------------	---------

MŰSZAKI JELLEMZŐK

Lámpák száma	2	Szűrők száma	2
Világítás típusa	LED	Zsírszűrők	Alumínium
Fényerősség	3 W	Szellőzőnyílás	120 mm
Világos színhőmérsékleti skála (°K)	2700 °K	Minimális távolság a GÁZFŐZŐLAPTÓL	650 mm
Szabad kimenet maximális kapacitása	232 m ³ /h	Minimális távolság az ELEKTROMOS FŐZŐLAPTÓL	500 mm
Motorteljesítmény	75 W	Visszacsapó szelep	Igen

	Elszívási teljesítmény IEC 61591 [m ³ /h]	Zajszint IEC 60704-2-13 [dBA]
1. sebességfokozat	125	45
2. sebességfokozat	155	47

3. sebességfokozat	224	54
--------------------	-----	----

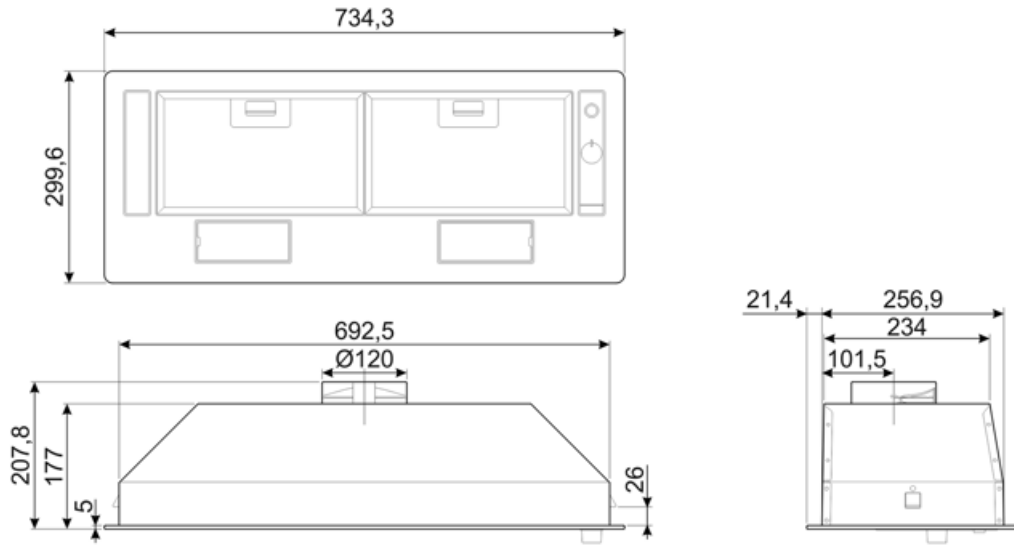
Teljesítmény / Energiacímke



Éves energiafogyasztás (AEChood)	50 kWh/a	Levegőben terjedő, A-súlyozású akusztikus zajkibocsátás minimális fordulatszám (SPEmin)	45 dBA
Energihatékonysági osztály (EGK)	C	Levegőben terjedő, A-súlyozású akusztikus zajkibocsátás maximális sebességnél (SPEmax)	54 dBA
Folyadékdinamikai hatékonyság (FDE)	8,8	Időnövekedési tényező (F)	1,7
Folyadékdinamikai hatékonysági osztály (FDEC)	E	Energihatékonysági mutató	84,7
Világításhatékonyság (LE)	13 lux/W	Mért légáramlási sebesség a legjobb hatékonysági ponton (Qbep)	160 m ³ /h
Világításhatékonysági osztály (LEC)	D	Mért légnyomás a legjobb hatékonysági ponton (Pbep)	145 Pa
Zsírszűrő hatékonyság (GFE)	56 %	Mért felvett elektromos teljesítmény a legjobb hatásfok ponton (Wbep)	74 W
Zsírszűrő hatékonysági osztály (GFEC)	E	A világítási rendszer névleges energiafogyasztása (WL)	6 W
Légáramlás a legkisebb sebessén (Qmin)	125 m ³ /h	Lámpa átlagos megvilágítása a főzőfelületen (Emiddle)	78 lux
Légáramlás a legnagyobb sebességen (Qmax)	224 m ³ /h	Hangteljesítményszint a legmagasabb beállításnál (Lwa)	54 dBA

Elektromos csatlakozás

Elektromos csatlakozás névleges értéke	81 W	Frekvencia (Hz)	50-60 Hz
Feszültség	220-240 V	Tápkábel hossza	1500 mm



Not included accessories

KITFC62

Aktívszén-szűrő, kerek (2 darabos készlet)



Symbols glossary (TT)



Szűrők: A modell szűrőkkel rendelkezik, amelyek segítenek eltávolítani a főzés során a serpenyőkből kiáramló gőzt.



Jelzőfények: Minden páraelszívó világítással rendelkezik a főzőterület megvilágításához vagy a konyha hangulatosabbá tételéhez.