

KSG70HE

| | |
|-----------------|--------------------|
| Produktfamilie | Hætte |
| Emhættetype | Integreret emhætte |
| Design | Fuldt indbygget |
| Udsugning | Uddrivning |
| Materiale | Lakeret materiale |
| EAN-kode | 8017709275150 |
| Hættebredde | 73 cm |
| Æstetik | Universal |
| Farve | Sølv |
| Farve silketryk | Sort |
| Logo | Silketryk |



Betjeninger

Betjeningsindstillinger Knapper

Program / Funktioner

Antal hastigheder 3

Tekniske egenskaber



| | | | |
|------------------------------------|-----------------------|---|-----------|
| Antal lamper | 2 | Antal filtre | 2 |
| Type af lamper | LED | Fedtfiltre | Aluminium |
| Lys effekt | 3 W | Luftudtag | 120 mm |
| Skala for lysfarvetemperatur (° K) | 2700 K | Minimumsafstand fra GAS kogeplade | 650 mm |
| Maksimal kapacitet frit udtag | 406 m ³ /h | Minimumsafstand fra ELEKTRISK kogeplade | 500 mm |
| Motoreffekt | 140 W | Kontraventil | Ja |

| | Udsugningshastighed IEC 61591 [m ³ /h] | Støjniveau (IEC 60704-2 -13) [dBA] |
|-------------|---|------------------------------------|
| Hastighed 1 | 288 | 62 |
| Hastighed 2 | 340 | 66 |

| | | |
|----------------|-----|----|
| Hastighed 3 | 368 | 67 |
|----------------|-----|----|

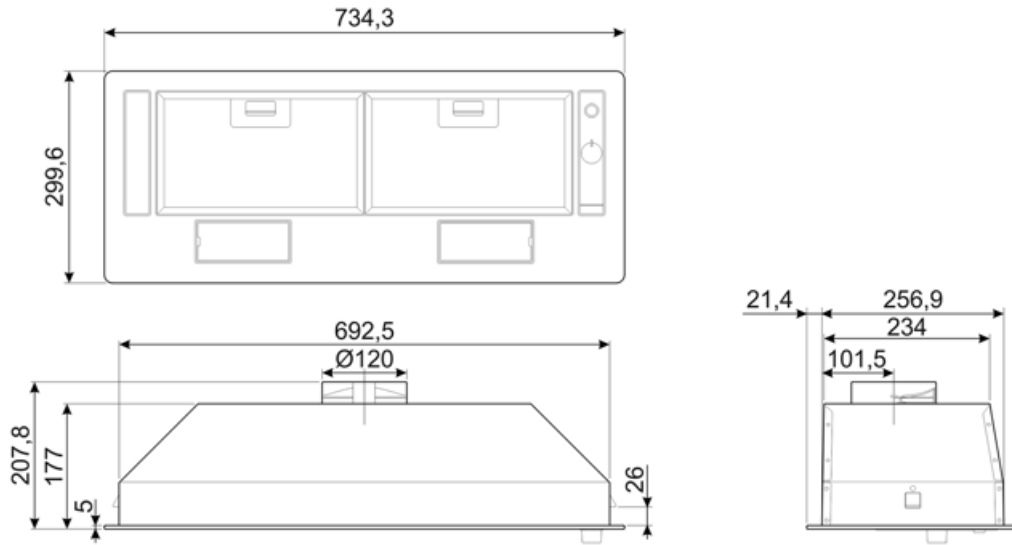
Ydeevne/energimærke



| | | | |
|--|-----------------------|---|-----------------------|
| Årligt effektivitet forbrug (AEC _{hood}) | 71 kWh/a | Luftbåren, akustisk A-vægtet lydtryks-emission ved minimumshastighed (SPE _{min}) | 62 dBA |
| Energieffektivitetsklasse (E _{ØF}) | D | Luftbåren, akustisk A-vægtet lydtryks-emission ved maksimumshastighed (SPE _{max}) | 67 dBA |
| Fluid Dynamic Efficiency (FDE) | 11 | Tid, stigningsfaktor (F) | 1.6 |
| Fluid Dynamic Efficiency Klasse (FDEC) | E | Energieffektivitetsindeks for første hulrum | 87.3 |
| Belysningens effektivitet (LE) | 12.1 lux/W | Målt luftmængde ved bedste driftspunkt (Q _{bep}) | 206 m ³ /h |
| Belysningens effektivitetsklasse (LEC) | D | Målt lufttryk ved bedste driftspunkt (QBEP) | 218 Pa |
| Fedtfiltrering effektivitet (GFE) | 66 % | Målt elektrisk effektoptag ved bedste driftspunkt (W _{bep}) | 113 W |
| Fedtfiltrering effektivitetsklasse (GFEC) | D | Normal effekt på lys-systemet (W _l) | 6 W |
| Luftstrøm ved minimumshastighed (Q _{min}) | 290 m ³ /h | Gennemsnitlige oplysning af belysning på kogezone (E _{middle}) | 73 lux |
| Luftstrøm ved maksimumshastighed (Q _{max}) | 368 m ³ /h | Lydeffektniveau på højeste indstilling (LWA) | 67 dBA |

Elektrisk tilslutning

| | | | |
|--------------------------|-----------|-------------|---------|
| Elektrisk klassificering | 146 W | Kabellængde | 1500 mm |
| Spænding | 220-240 V | Stik | Nej |
| Frekvens (Hz) | 50-60 Hz | | |



Compatible Accessories

KITFC62

Kulfilter rundt (sæt 2 stykker)



Symbols glossary



Filtre: Modellen har filtre, der hjælper med at fjerne fedt fra dampen, der stammer fra gryderne under tilberedningen.



Lys: Alle emhætter har lys, der belyser kogeområdet eller tilføjer køkkenets atmosfære.