

KSG70HE

Tuoteryhmä	Liesikupu
Liesituulettimen tyyppi	Integroitava suodattimella varustettu liesituuletin
Design	Täysin integroitava
Tiivistys	Poisto
Materiaali	Maalattu materiaali
EAN-koodi	8017709275150
Liesikuvun leveys	73 cm



Estetiikka

Estetiikka	Universale	Väripainatus	Musta
Väri	Hopea	Logo	Silkkipainettu

Säätimet

Säätöasetus	Painikkeet
-------------	------------

Ohjelmat/toiminnot

Nopeusvaihtoehtojen määrä	3
---------------------------	---

Tekniset ominaisuudet



Lamppujen lukumäärä	2	Suodattimien lkm	2
Valon tyyppi	LED	Rasvasuodattimet	Alumiini
Valon tehokkuus	3 W	Tuuletusaukko	120 mm
Valon värilämpötila-asteikko (°K)	2700 °K	Minimietäisyys kaasuliittimestä	650 mm
Vapaan lähdön enimmäiskapasiteetti	406 m ³ /h	Minimi etäisyys sähköisestä liesituulettimesta	500 mm
Moottorin teho	140 W	Vedonestoventtiili	Kyllä

	Imuteho (IEC 61591) [m³/h]	Äänitaso (IEC 60704-2-13) [dB(A)]
Nopeus 1	288	62
Nopeus 2	340	66
Nopeus 3	368	67

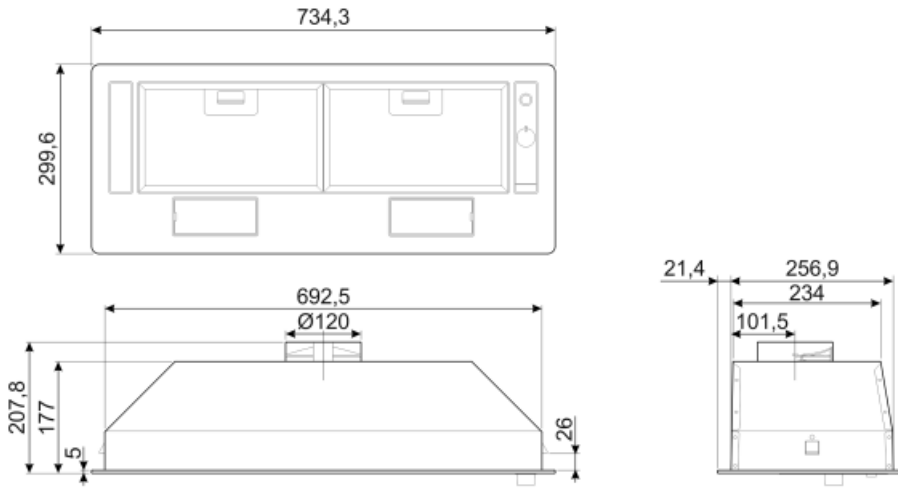
Suorituskyky/energiamerkintä



Vuotuinen energiankulutus	71 kWh/a	Melutaso minimi nopeudella (SPEmin)	62 dB(A)
Energiatehokkuusluokka	D	Melutaso korkeimmalla tehokkuudella	67 dB(A)
FDE	11	aikaa lisäävä tekijä (F)	1.6
Virran dynaamisen tehokkuuden luokka (FDEC)	E	Ensimmäisen uunin energiatehokkuusluokka	87.3
Valon tehokkuus (LF)	12.1 lux/W	Mitattu ilmavirta tehokkaimmassa tilassa	206 m³/h
Valon tehokkuus (LEC)	D	Korkeimman tehokkuuden ilmanpaine	218 Pa
Rasvasuodattimen tehokkuus	66 %	Mitattu sähkövirta tehokkaimmalla ohjelmalla	113 W
Rasvasuodattimen tehokkuusluokka (GFEC)	D	Valojen normaali tehokkuus	6 W
Ilmavirta alimmalla nopeudella	290 m³/h	Keskiarvoinen valaistus keittiötasoilla	73 lux
Ilmavirta max nopeudella	368 m³/h	Melutaso korkeimmalla tehokkuudella	67 dB(A)

Sähköliitännät

Sähköliitännäluokitus	146 W	Taajuus	50-60 Hz
Jännite	220-240 V	Johdon pituus	1500 mm



Not included accessories



KITFC62

Pyöreä hiilisuodatin (2 kpl sarjassa)

Symbols glossary (TT)



Suodattimet: Mallissa on suodattimet, jotka poistavat rasvaa höyrystä, jota keittoastioista kypsennyksen aikana tulee.



Valot: Kaikissa liesituulettimissa on valot kypsennysalueen valaisemiseksi tai keittiön tunnelman lisäämiseksi.

