

## KSG70HE

Termékcsalád	Hood
Páraelszívó típusa	Beépített páraelszívó
Design	Teljesen integrált
Elszívás	Elszívás
Anyag	Festett anyag
EAN kód	8017709275150
Páraelszívó szélessége	73 cm



## Küllem

Design család	Univerzális	Serigraphy colour	Black
Szín	Ezüst	Logo	Silk screen

## Kezelő elemek

Vezérlőbeállítás	Gombok
------------------	--------

## Programok / Funkciók

Sebességek száma	3
------------------	---

## MŰSZAKI JELLEMZŐK



Lámpák száma	2	Szűrők száma	2
Világítás típusa	LED	Zsírszűrők	Alumínium
Fényerősség	3 W	Szellőzőnyílás	120 mm
Világos színhőmérsékleti skála (°K)	2700 °K	Minimális távolság a GÁZFŐZŐLAPTÓL	650 mm
Szabad kimenet maximális kapacitása	406 m <sup>3</sup> /h	Minimális távolság az ELEKTROMOS FŐZŐLAPTÓL	500 mm
Motorteljesítmény	140 W	Visszacsapó szelep	Igen

	Elszívási teljesítmény IEC 61591 [m³/h]	Zajszint IEC 60704-2-13 [dBA]
1. sebességfokozat	288	62
2. sebességfokozat	340	66
3. sebességfokozat	368	67

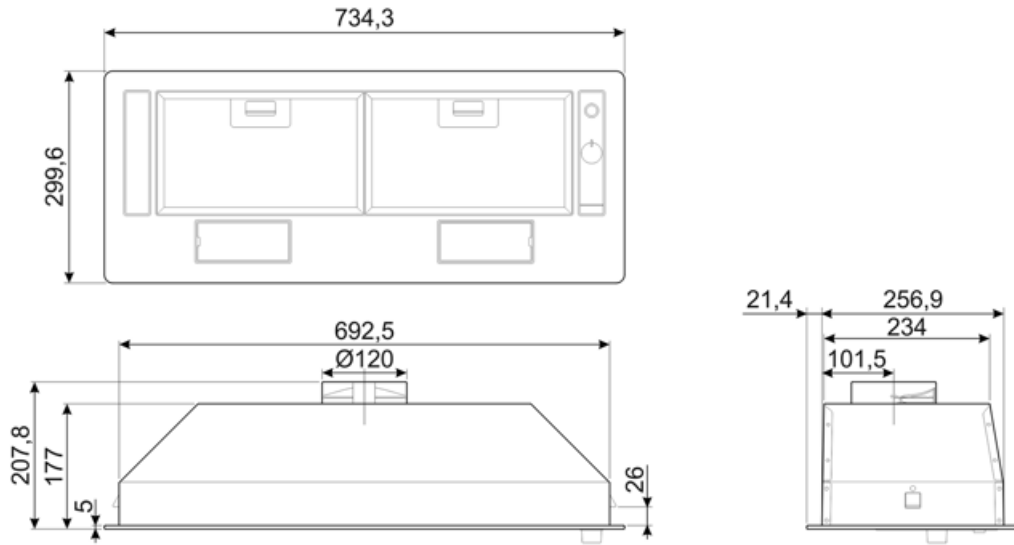
## Teljesítmény / Energiacímke



Éves energiafogyasztás (AEchood)	71 kWh/a	Levegőben terjedő, A-súlyozású akusztikus zajkibocsátás minimális fordulatszámmon (SPEmin)	62 dBA
Energihatékonysági osztály (EGK)	D	Levegőben terjedő, A-súlyozású akusztikus zajkibocsátás maximális sebességnél (SPEmax)	67 dBA
Folyadékdinamikai hatékonyság (FDE)	11	Időnövekedési tényező (F)	1,6
Folyadékdinamikai hatékonysági osztály (FDEC)	E	Energihatékonysági mutató	87,3
Világításhatékonyság (LE)	12,1 lux/W	Mért légáramlási sebesség a legjobb hatékonysági ponton (Qbep)	206 m³/h
Világításhatékonysági osztály (LEC)	D	Mért légnyomás a legjobb hatékonysági ponton (Pbep)	218 Pa
Zsírszűrő hatékonyság (GFE)	66 %	Mért felvett elektromos teljesítmény a legjobb hatásfok ponton (Wbep)	113 W
Zsírszűrő hatékonysági osztály (GFEC)	D	A világítási rendszer névleges energiafogyasztása (WL)	6 W
Légáramlás a legkisebb sebessén (Qmin)	290 m³/h	Lámpa átlagos megvilágítása a főzőfelületen (Emiddle)	73 lux
Légáramlás a legnagyobb sebességen (Qmax)	368 m³/h	Hangteljesítményszint a legmagasabb beállításnál (Lwa)	67 dBA

## Elektromos csatlakozás

Elektromos csatlakozás névleges értéke	146 W	Frekvencia (Hz)	50-60 Hz
Feszültség	220-240 V	Tápkábel hossza	1500 mm



---

## Not included accessories

---

KITFC62

Aktívszén-szűrő, kerek (2 darabos készlet)



---

## Symbols glossary (TT)

---



**Szűrők:** A modell szűrőkkel rendelkezik, amelyek segítenek eltávolítani a főzés során a serpenyőkből kiáramló gőzt.



**Jelzőfények:** Minden páraelszívó világítással rendelkezik a főzőterület megvilágításához vagy a konyha hangulatosabbá tételéhez.

