

# KSG70HE

Семейство продуктов	Вытяжка
Тип вытяжки	Встраиваемая вытяжка
Дизайн	Встраиваемая
Режим отвода воздуха	Режим отвода воздуха
Материал	Эмалированная сталь
Международный артикул (EAN-код)	8017709275150
Ширина (мм)	73 см
Эстетика	Универсальный
Цвет	Серебристый
Цвет шелкографии	Черный
Логотип	Шелкография





## Управление

Управление	Кнопки
------------	--------

## Программы/ функции

Количество скоростей	3
----------------------	---

## Технические характеристики

			
Количество ламп подсветки	2	Количество фильтров	2
Тип подсветки	Светодиодный	Жироулавливающие фильтры	Алюминий
Мощность ламп подсветки	3 Вт	Диаметр воздуховода	120 мм
Шкала цветовой температуры света (°К)	2700 К	Мин. расстояние от газовой варочной панели	650 мм
Максимальная производительность	406 м <sup>3</sup> /ч	Мин. расстояние от электрической варочной панели	500 мм
Мощность мотора	140 Вт	Обратный клапан	Да

<p><b>Максимальная производительность (стандарт Международной электротехнической комиссии IEC 61591) [м<sup>3</sup>/ч]</b></p>	<p><b>Уровень шума (стандарт Международной электротехнической комиссии IEC 60704-213) [дБ(А)]</b></p>
--	---

1-я скорость	288	62
2-я скорость	340	66
3-я скорость	368	67

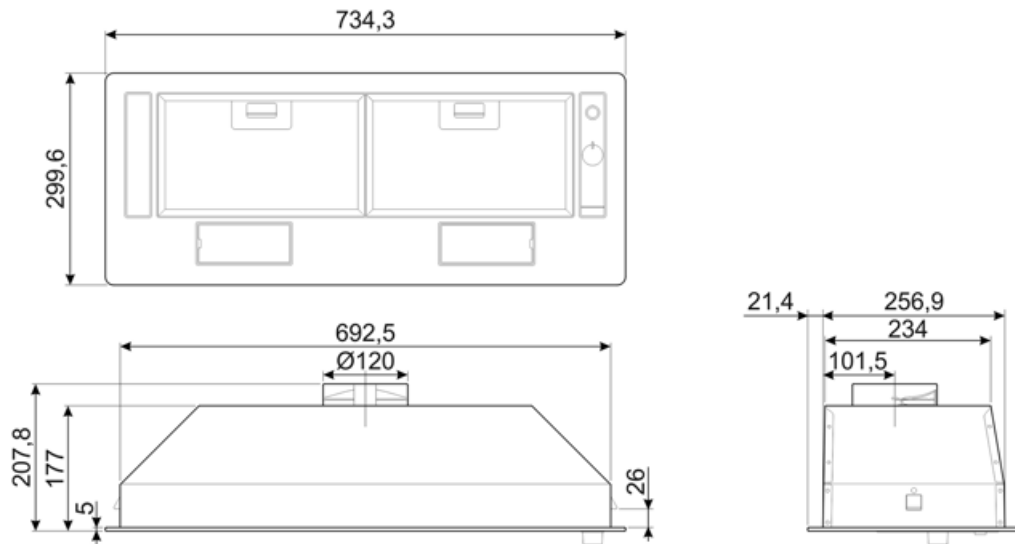
## Производительность/ Энергопотребление



<b>Годовая энергоэффективность (AEC<sub>hood</sub>)</b>	71 кВт/год	<b>Акустическое давление на минимальной скорости</b>	62 дБ(A)
<b>Класс энергоэффективности</b>	D	<b>Акустическое давление на максимальной скорости</b>	67 дБ(A)
<b>Гидродинамическая эффективность</b>	11	<b>Коэффициент увеличения времени</b>	1,6
<b>Класс гидродинамической эффективности</b>	E	<b>Индекс энергоэффективности</b>	87,3
<b>Эффективность освещения</b>	12,1 lux/W	<b>Измерение скорости потока воздуха с точки зрения лучшей энергоэффективности</b>	206 м <sup>3</sup> /ч
<b>Класс эффективности освещения</b>	D	<b>Измерение давления воздуха с точки зрения лучшей энергоэффективности</b>	218 Pa
<b>Жироулавливающая эффективность</b>	66 %	<b>Измеренная потребляемая мощность в наилучшей точке эффективности</b>	113 Вт
<b>Класс жироулавливающей эффективности</b>	D	<b>Номинальная мощность системы освещения</b>	6 Вт
<b>Производительность на минимальной скорости</b>	290 м <sup>3</sup> /ч	<b>Средняя освещенность варочной поверхности</b>	73 lux
<b>Производительность на максимальной скорости</b>	368 м <sup>3</sup> /ч	<b>Максимальный уровень шума</b>	67 дБ(A)

## Электрическое подключение

<b>Номинальная мощность</b>	146 Вт	<b>Длина электрического кабеля</b>	1500 мм
<b>Напряжение</b>	220-240 В	<b>Тип электрической вилки</b>	Нет
<b>Частота тока</b>	50-60 Гц		



---

## Совместимые Аксессуары

---

KITFC62

Круглый угольный фильтр (комплект 2 штуки)



---

## Symbols glossary

---



Модель имеет фильтры, которые помогают удалять жир из пара, выходящего из посуды во время приготовления.



Подсветка: все кухонные вытяжки оснащены подсветкой для освещения зоны приготовления.