

KSG70HPE

Famille	Hotte
Type de hotte	Groupe filtrant
Design	Tout intégrable
Type d'aspiration	Evacuation
Contrôle électronique	oui
Matériau	Matériau émaillé
Type d'inox	Brossé
Code EAN	8017709333621
Largeur hotte	72 cm
Esthétique	Universel
Couleur	Inox
Finition	Satiné
Couleur de la sérigraphie	Noir
Logo	Sérigraphié



Commandes

Type de commandes	Touches	Couleur des LED	Blanc
-------------------	---------	-----------------	-------

Programmes / Fonctions

Nombre de vitesses	3
--------------------	---

Technologie



Nombre de lampes	2	Nombre de filtres	2
Type d'éclairage	LED	Filtres anti-graisses	Aluminium
Puissance de l'éclairage	5 W	Témoin de remplacement des filtres	oui
Température de Couleur de la lumière (K)	2700 K	Diamètre de sortie du moteur	150 mm
Capacité d'aspiration à l'air libre (P0)	580 m ³ /h	Distance minimale d'installation au dessus d'une table de cuisson gaz	650 mm
Puissance du moteur	175 W	Distance minimale d'installation au dessus d'une table de cuisson électrique	500 mm

	Capacité d'aspiration (IEC 61591) [m³/h]	Niveau sonore (IEC 60704-2-13) [dBA]
Vitesse 1	232	44
Vitesse 2	356	53
Vitesse 3	584	63

Accessoires inclus



Filtres charbon fournis oui

Performance / Etiquette Energétique



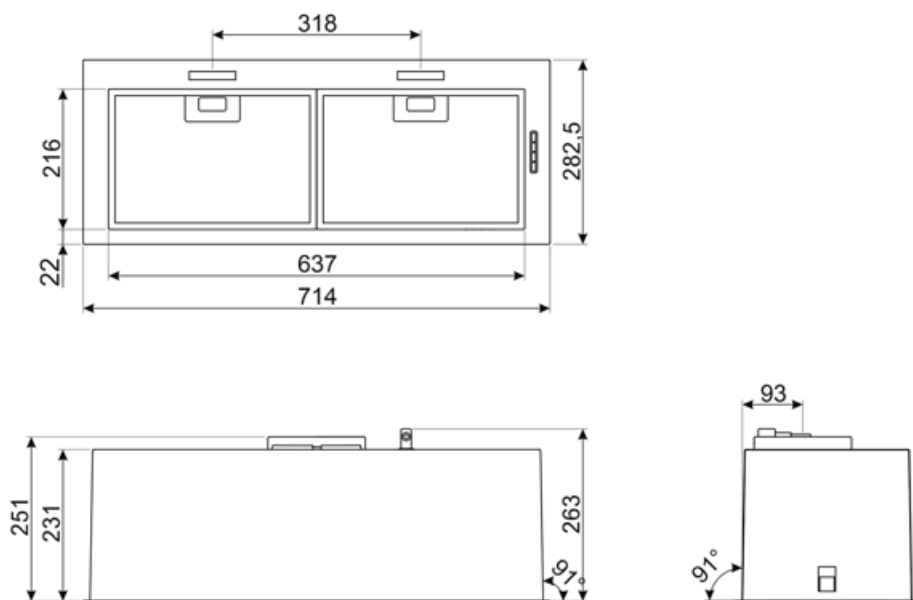
Consommation d'énergie annuelle (AEC)	75 kWh/a	Emission acoustique de l'air pondérée à la vitesse minimale (SPEmin)	46 dBA
Classe d'efficacité énergétique	B	Emission acoustique de l'air pondérée à la vitesse maximale (SPEmax)	65 dBA
Efficacité fluidodynamique (FDE)	20,9	Facteur d'augmentation du temps (F)	1,2
Classe d'efficacité fluidodynamique	C	Indice d'efficacité énergétique	69,6
Efficacité lumineuse (LE)	44,1 lux/W	Débit d'air mesuré au point de rendement maximal	345 m³/h
Classe d'efficacité lumineuse	A	Pression d'air mesurée au point de rendement maximal	355 Pa
Efficacité de filtration des graisses	75,1 %	Puissance électrique à l'entrée mesurée au point de rendement maximal	163 W
Classe d'efficacité de filtration des graisses	C	Puissance nominale du système d'éclairage	5 W
Débit d'air à la vitesse minimale	225 m³/h	Eclairage moyen du système d'éclairage sur la surface de cuisson (Emiddle)	221 lux
Débit d'air à la vitesse maximale (Qmax)	580 m³/h	Niveau de bruit au réglage le plus élevé	65 dBA

Raccordement électrique

Puissance nominale électrique	285 W	Longueur du câble d'alimentation	1000 mm
Tension	220-240 V	Type de prise	Non
Fréquence	50-60 Hz		

Options non incluses

Filtres à charbon	No	Kit extension de cheminée	No
Télécommande	No	Sortie moteur	No



Accessoires Compatibles

KITFC221R

Charcoal filter high efficiency capable to regenerate and last up to 3 years.



Symbols glossary



Filtres anti-graisses : Ce modèle est équipé de filtres qui permettent d'éliminer les graisses de la vapeur qui s'échappe des casseroles pendant la cuisson.



Signal lumineux : Un signal lumineux s'allume lorsque les filtres à charbon actif doivent être remplacés.



Filtres à charbon actif inclus : Les filtres à charbon actif permettent de faire fonctionner la hotte en recyclage, garantissant une parfaite élimination des odeurs.



Eclairage : Les hottes sont équipées de lampes LED. La lumière peut être allumée indépendamment du ventilateur d'aspiration, ce qui permet d'éclairer le plan de travail.