

## KSG70HPE

Termékcsalád	Hood
Páraelszívó típusa	Beépített páraelszívó
Dizájn	Teljesen integrált
Elszívás	Elszívás
Elektronikus vezérlés	Igen
Anyag	Festett anyag
Acél típusa	Szálcsiszolt
EAN kód	8017709333621
Páraelszívó szélessége	72 cm



### Design család

Esztétika	Univerzális	Serigraphy colour	Black
Szín	Rozsdamentes acél	Logo	Silk screen
Felületkezelés	Szatén		

### Ellenőrző elemek

Vezérlőbeállítás	Gombok	LED színe	Fehér
------------------	--------	-----------	-------

### Programok / Funkciók

Sebességek száma	3
------------------	---

### MŰSZAKI JELLEMZŐK



Lámpák száma	2	Zsírszűrők	Alumínium
Világítás típusa	LED	Aktívszén-szűrők mellékelve	Igen
Fényerősség	5 W	Szűrőcsere visszajelző	Igen
Világos színhőmérsékleti skála (°K)	2700 °K	Szellőzőnyílás	150 mm
Szabad kimenet maximális kapacitása	580 m <sup>3</sup> /h	Minimális távolság a GÁZFŐZŐLAPTÓL	650 mm
Motorteljesítmény	175 W	Minimális távolság az ELEKTROMOS FŐZŐLAPTÓL	500 mm
Szűrők száma	2		

	Elszívási teljesítmény IEC 61591 [m <sup>3</sup> /h]	Zajszint IEC 60704- 2-13 [dB(A)]
1. sebességfokozat	232	44
2. sebességfokozat	356	53
3. sebességfokozat	584	63

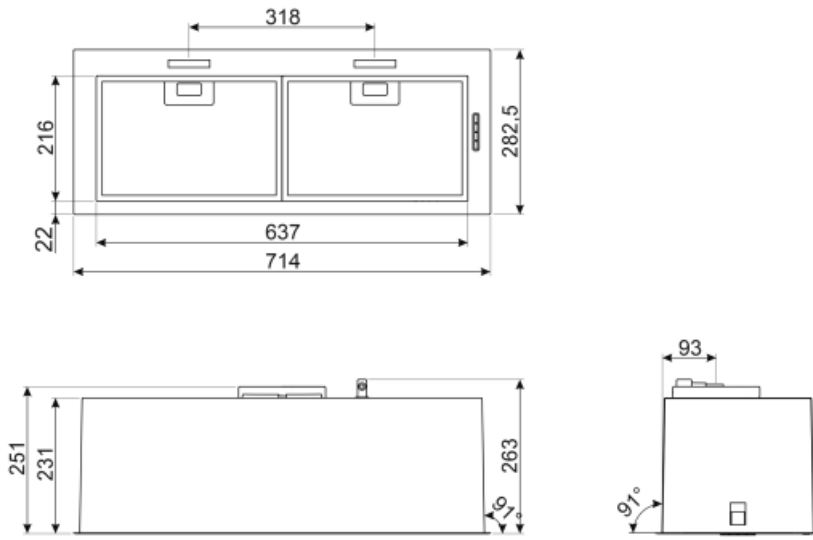
## Teljesítmény / Energiacímke



Éves energiafogyasztás (AEChood)	75 kWh/a	Levegőben terjedő, A-súlyozású akusztikus zajkibocsátás maximális sebességnél (SPEmax)	65 dB(A)
Energiahatékonysági osztály (EGK)	B	Energiafogyasztás készüléti üzemmódban (Ps)	0.49 W
Folyadékdinamikai hatékonyság (FDE)	20.9	Időnövekedési tényező (F)	1.2
Folyadékdinamikai hatékonysági osztály (FDEC)	C	Energiahatékonysági mutató	69.6
Világításhatékonyság (LE)	44.1 lux/W	Mért légáramlási sebesség a legjobb hatékonysági ponton (Qbep)	345 m <sup>3</sup> /h
Világításhatékonysági osztály (LEC)	A	Mért légnyomás a legjobb hatékonysági ponton (Pbep)	355 Pa
Zsírszűrő hatékonyság (GFE)	75.1 %	Mért felvett elektromos teljesítmény a legjobb hatásfok ponton (Wbep)	163 W
Zsírszűrő hatékonysági osztály (GFEC)	C	A világítási rendszer névleges energiafogyasztása (WL)	5 W
Légáramlás a legkisebb sebessén (Qmin)	225 m <sup>3</sup> /h	Lámpa átlagos megvilágítása a főzőfelületen (Emiddle)	221 lux
Légáramlás a legnagyobb sebességen (Qmax)	580 m <sup>3</sup> /h	Hangteljesítményszint a legmagasabb beállításnál (Lwa)	65 dB(A)
Levegőben terjedő, A-súlyozású akusztikus zajkibocsátás minimális fordulatszámmon (SPEmin)	46 dB(A)		

## Elektromos csatlakozás

Elektromos csatlakozás névleges értéke	285 W	Frekvencia (Hz)	50-60 Hz
Feszültség	220-240 V	Tápkábel hossza	1000 mm



---

## Not included accessories

---

KITFC221R

A nagy hatékonyságú aktívszén-szűrő képes regenerálódni és akár 3 évig is eltarthat.



## Symbols glossary (TT)



Szűrők: A modell szűrőkkel rendelkezik, amelyek segítenek eltávolítani a főzés során a serpenyőkből kiáramló gőzt.



Aktívszén-szűrők: Az aktívszén-szűrőkön keresztüli vagy közvetlenül a kültérbe történő páraelszívás jelentősen csökkenti a szagokat főzés közben.



Figyelmeztető lámpa: jelez, ha szűrőt cserélni kell.



Jelzőfények: Minden páraelszívó világítással rendelkezik a főzőterület megvilágításához vagy a konyha hangulatosabbá tételéhez.

