

KSG70HPE

Rodzina produktów	Okap kuchenny
Rodzaj okapu	Okap podszafrkowy
Design	W pełni zabudowany
Pochłanianie	Pochłanianie
Elektroniczne sterowanie	Tak
Materiał	Emaliowany
Typ stali nierdzewnej	Szczotkowana
Kod EAN	8017709333621
Szerokość	72 cm
Linia wzornicza	Universal
Kolor	Stal nierdzewna
Wykończenie	Satynowany
Kolor nadruku	Czarny
Logo	Serigrafia



Sterowanie

Rodzaj sterowania	Przyciski	Kolor LED	Biały
-------------------	-----------	-----------	-------

Programy / Funkcje

Liczba prędkości pracy silnika	3
--------------------------------	---

Specyfikacja techniczna



Liczba źródeł oświetlenia	2	Liczba filtrów	2
Rodzaj oświetlenia	LED	Filtr przeciw tłuszczowy	Aluminium
Moc oświetlenia	5 W	Wskaźnik zabrudzenia filtra węglowego	Tak
Skala koloru oświetlenia (K)	2700 K	Średnica komina	150 mm
Maksymalna objętość	580 m ³ /h	Minimalna odległość od płyty gazowej	650 mm
Moc silnika	175 W	Minimalna odległość od płyty elektrycznej	500 mm

	Wydajność pochłaniania (IEC 61591) [m ³ /h]	Poziom hałasu (IEC 60704-2-13) [dBA]
Prędkość 1	232	44
Prędkość 2	356	53

Prędkość 3	584	63
---------------	-----	----

Akcesoria w standardzie



Filtry węglowe w komplecie Tak

Wydajność / Etykieta energetyczna



Roczne zużycie energii (AEChood)	75 kWh/a	Poziom hałas przy min wydajności	46 dBA
Klasa efektywności energetycznej	B	Poziom hałas przy max wydajności	65 dBA
Wydajność przepływu dynamicznego (FDE)	20.9	Współczynnik upływu czasu (f)	1.2
Klasa wydajności przepływu dynamicznego (FDEC)	C	Wskaźnik efektywności energetycznej EEI	69.6
Wydajność oświetlenia (LEhood)	44.1 lux/W	Natężenie przepływu powietrza mierzone w optymalnym punkcie pracy (Pbep)	345 m ³ /h
Klasa efektywności oświetlenia	A	Ciśnienie powietrza mierzone w optymalnym punkcie pracy (Pbep)	355 Pa
Wydajność filtra przeciwłuszczowego (GFEhood)	75.1 %	Zużycie energii elektrycznej w stanie maksymalnej wydajności	163 W
Klasa efektywności pochłaniania zanieczyszczeń	C	Moc nominalna systemu oświetlenia (WI)	5 W
Minimalne natężenie przepływu powietrza (Qmin)	225 m ³ /h	Średnie natężenie oświetlenia zapewnianego przez system oświetlenia na powierzchni (Emiddle)	221 lux
Maksymalne natężenie przepływu powietrza (Qmax)	580 m ³ /h	Poziom hałas na najwyższej prędkości	65 dBA

Podłączenie elektryczne

Moc przyłączeniowa	285 W	Długość przewodu zasilającego (cm)	1000 mm
Napięcie	220-240 V	Wtyczka	Nie
Częstotliwość (Hz)	50-60 Hz		

Wyposażenie opcjonalne

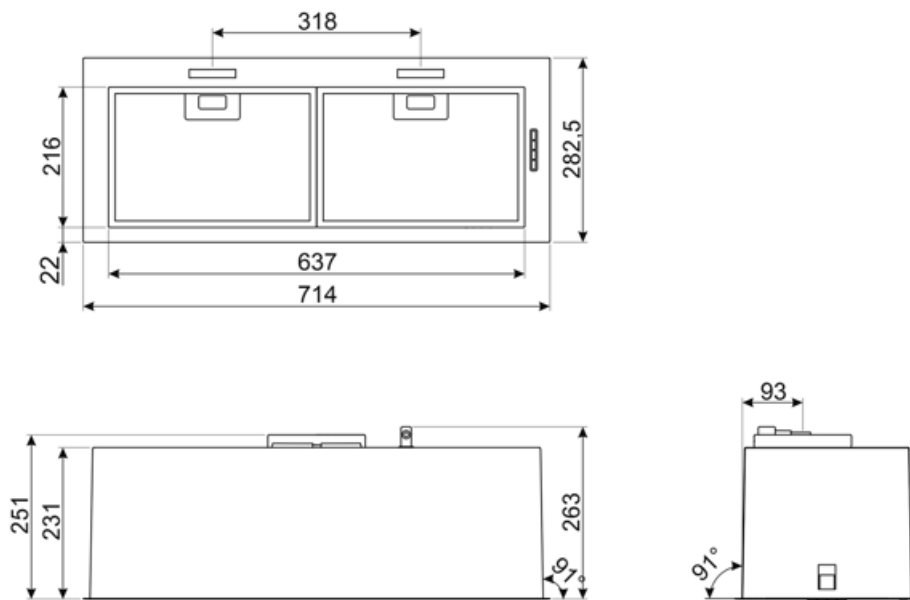
Filtr węglowy	No	Przedłużenie komina	No
---------------	----	---------------------	----

Pilot zdalnego sterowania

No

Wejście (silnik)

No



Kompatybilne Akcesoria

KITFC221R

Charcoal filter high efficiency capable to regenerate and last up to 3 years.



Słowniczek oznaczeń



Model jest wyposażony w filtry pomagające usunąć tłuszcz pryskający z patelni podczas smażenia.



Filtr węglowy



Wskaźnik wymiany filtrów: Migająca lampka, która oznacza potrzebę wymiany filtrów



Oświetlenie: Wszystkie okapy kuchenne posiadają oświetlenie, które oświetla obszar gotowania lub dodaje atmosfery w kuchni.

