

KSG70HPE

Família	Exaustor
Tipo de exaustor	De encastre
Série	De encastre
Filtragem	Filtro de extração
Controlo eletrónico	Sim
Material	Esmaltado
Tipo de aço inox	Aço inox escovado
Código EAN	8017709333621
Largura	72 cm



Design

Design	Universal	Cor da serigrafia	Serigrafia em preto
Cor	Aço inox	Logótipo	Logótipo serigrafado
Acabamentos	Aço inox escovado		

Comandos

Comandos	Comandos de botões	Cor dos LEDs	Display com LEDs brancos
----------	--------------------	--------------	--------------------------

Programas / Funções

Níveis de potência	3
--------------------	---

Especificações técnicas



Nº de lâmpadas	2	Filtros antigordura	Filtro em alumínio
Tipo de iluminação	Iluminação com LEDs	Filtros de carvão ativo incluídos	Sim
Potência das lâmpadas	5 W	Indicador de substituição de filtros	Sim
Escala de temperatura de cor clara (° K)	2700 °K	Diâmetro da conduta de exaustão	150 mm
Capacidade máxima de extração livre (P0)	580 m³/h	Distância mínima à placa a gás	650 mm
Potência do motor	175 W		
Nº de filtros	2		

Distância mínima à placa elétrica 500 mm

	Capacidade de extração m ³ /h (IEC 61591) [m ³ /h]	Ruído (IEC 60704-2-13) [dB(A)]
1º nível de potência	232	44
2º nível de potência	356	53
3º nível de potência	584	63

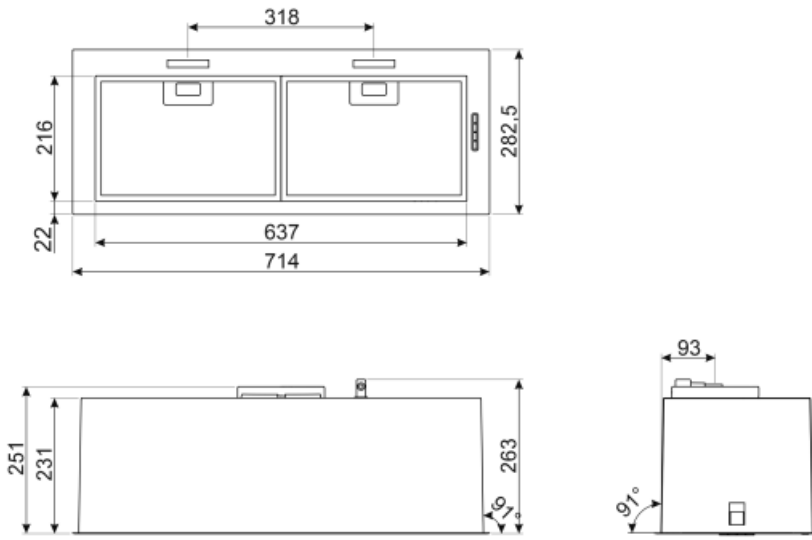
Prestações / Etiqueta energética



Consumo anual de energia (CAE exaustor)	75 kWh/a	Nível de potência sonora com ponderação A (em dB) com a regulação de velocidade máxima	65 dB(A)
Classe energética	B	Consumo de energia no modo de espera (Ps)	0,49 W
Eficiência da dinâmica dos fluidos (EDF exaustor)	20,9	Fator de aumento de tempo	1,2
Classe de eficiência dinâmica dos fluidos	C	Índice de eficiência energética do primeiro forno	69,6
Eficiência de iluminação (IE exaustor)	44,1 lux/W	Débito de ar medido no ponto de maior eficiência	345 m ³ /h
Classe de eficiência da iluminação	A	Potência elétrica medida no ponto de maior eficiência	355 Pa
Eficiência de filtragem de gorduras	75,1 %	Potência elétrica medida no ponto de maior eficiência	163 W
Classe de eficiência de filtragem de gorduras	C	Potência nominal do sistema de iluminação	5 W
Valor do fluxo de ar na velocidade mínima	225 m ³ /h	Iluminação média produzida pelo sistema de iluminação na superfície de cozedura	221 lux
Valor do fluxo de ar na velocidade máxima	580 m ³ /h	Nível de ruído na potência mais elevada	65 dB(A)
Nível de potência sonora com ponderação A (em dB) com a regulação de velocidade mínima	46 dB(A)		

Ligação elétrica

Potência elétrica nominal	285 W	Frequência (Hz)	50-60 Hz
Tensão (Volts)	220-240 V	Comprimento do cabo de alimentação	1000 mm



Not included accessories

KITFC221R

2 peças Regenerável Durabilidade de até 3 anos Para exaustores compatíveis



Symbols glossary (TT)



Filtros antigordura para remover a gordura que se encontra no vapor produzido enquanto se cozinha.



Filtro de carvão: tanto para recirculação do ar no interior da cozinha como para extração direta para o exterior, diminui consideravelmente os fortes odores da cozinha.



Exaustores com luz para iluminar a área de trabalho e criar ambiente.



Luz de aviso: serve para informar quando é necessário renovar os filtros de carvão ativo ou lavar os filtros da chaminé.