

# KSG70HPE

Семейство продуктов	Вытяжка
Тип вытяжки	Встраиваемая вытяжка
Дизайн	Встраиваемая
Режим отвода воздуха	Режим отвода воздуха
Электронное управление	Да
Материал	Эмалированная сталь
Тип нержавеющей стали	Матовая
Международный артикул (EAN-код)	8017709333621
Ширина (мм)	72 см
Эстетика	Универсальный
Цвет	Нержавеющая сталь
Отделка	Матовая
Цвет шелкографии	Черный
Логотип	Шелкография






## Управление

Управление	Кнопки	Цвет светодиодной подсветки	Белый
------------	--------	-----------------------------	-------

## Программы/ функции

Количество скоростей	3
----------------------	---

## Технические характеристики

				
Количество ламп подсветки	2	Количество фильтров	2	
Тип подсветки	Светодиодный	Жироулавливающие фильтры	Алюминий	
Мощность ламп подсветки	5 Вт	Индикатор загрязнения угольного фильтра	Да	
Шкала цветовой температуры света (°К)	2700 К	Диаметр воздуховода	150 мм	
Максимальная производительность	580 м³/ч	Мин. расстояние от газовой варочной панели	650 мм	
Мощность мотора	175 Вт	Мин. расстояние от электрической варочной панели	500 мм	

	Максимальная производительность (стандарт Международной электротехнической комиссии IEC 61591) [м³/ч]	Уровень шума (стандарт Международной электротехнической комиссии IEC 60704-213) [дБ(А)]
1-я скорость	232	44
2-я скорость	356	53
3-я скорость	584	63

## Аксессуары в комплекте



Угольный фильтр в комплекте Да

## Производительность/ Энергопотребление



Годовая энергоэффективность (AEC <sub>hood</sub> )	75 кВт/год	Акустическое давление на минимальной скорости	46 дБ(А)
Класс энергоэффективности	B	Акустическое давление на максимальной скорости	65 дБ(А)
Гидродинамическая эффективность	20.9	Коэффициент увеличения времени	1.2
Класс гидродинамической эффективности	C	Индекс энергоэффективности	69.6
Эффективность освещения	44.1 lux/W	Измерение скорости потока воздуха с точки зрения лучшей энергоэффективности	345 м³/ч
Класс эффективности освещения	A	Измерение давления воздуха с точки зрения лучшей энергоэффективности	355 Pa
Жироулавливающая эффективность	75.1 %	Измеренная потребляемая мощность в наилучшей точке эффективности	163 Вт
Класс жироулавливающей эффективности	C	Номинальная мощность системы освещения	5 Вт
Производительность на минимальной скорости	225 м³/ч	Средняя освещенность варочной поверхности	221 lux
Производительность на максимальной скорости	580 м³/ч	Максимальный уровень шума	65 дБ(А)

## Электрическое подключение

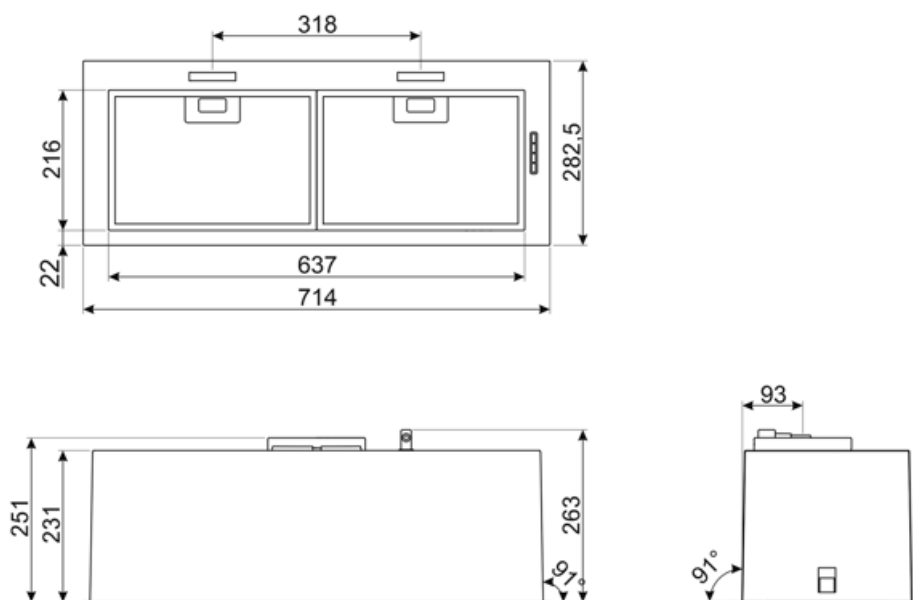
**Номинальная мощность** 285 Вт  
**Напряжение** 220-240 В  
**Частота тока** 50-60 Гц

**Длина электрического кабеля** 1000 мм  
**Тип электрической вилки** Нет

## Дополнительные аксессуары

**Угольный фильтр** No  
**Пульт дистанционного управления** No

**Расширение дымохода** No  
**Диаметр воздуховода** No



---

## Совместимые Аксессуары

---

KITFC221R

Высокоэффективный угольный фильтр, регенерируемый, срок службы до 3 лет.



## Symbols glossary

---



Модель имеет фильтры, которые помогают удалять жир из пара, выходящего из посуды во время приготовления.



Угольные фильтры: удаление воздуха через угольные фильтры или непосредственно наружу значительно снижает резкие запахи от готовки.



Предупреждающая подсветка: предупреждает о необходимости замены фильтров.



Подсветка: все кухонные вытяжки оснащены подсветкой для освещения зоны приготовления.

