

KSG70HPE

Сімейство продуктів	Витяжка
Тип витяжки	Вбудовувана витяжка
Дизайн	Повністю вбудовувана
Режим відведення повітря	Режим відведення повітря
Електронне управління	Так
Матеріал	Емальована сталь
Тип нержавіючої сталі	Матова
Код EAN	8017709333621
Ширина витяжки	72 см



Естетика

Естетика	Универсальный	Колір серіографії	Чорний
Колір	Нержавіюча сталь	Логотип	Серіографія
Оздоблення	Матова		

Управління

Налаштування управління	Кнопки	Колір світлодіоду	Білий
-------------------------	--------	-------------------	-------

Програми/ Функції

Кількість швидкостей	3
----------------------	---

Технічні характеристики



Кількість ламп	2	Жировловлюючі фільтри	Алюміній
Тип ламп підсвічування	LED	Вугільний фільтр в комплекті	Так
Потужність підсвітки	5 Вт	Індикатор забруднення вугільного фільтру	Так
Шкала температурної шкали	2700 °K	Діаметр повітряпроводу	150 мм
Максимальна продуктивність	580 м³/ч	Мінімальна відстань від газової варильної поверхні	650 мм
Потужність мотора	175 Вт		
Кількість фільтрів	2		

Мінімальна відстань від 500 мм
електричної варильної
поверхні

	Максимальна продуктивність (IEC 61591) [м³/ч]	Рівень шуму IEC 60704-2-13 [дБ(А)]
1-ша швидкість	232	44
2-га швидкість	356	53
3-тя швидкість	584	63

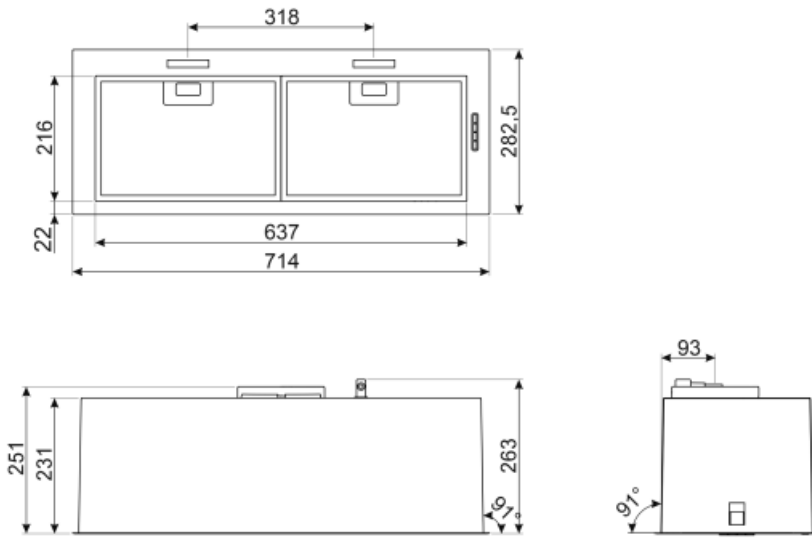
Продуктивність/ Енергоспоживання



Щорічне енергоспоживання (AEChood)	75 кВт/год	Сила звуку за шкалою А, на максимальній швидкості (SPEmax)	65 дБ(А)
Клас енергоефективності (EEC)	B	Споживана потужність в режимі очікування	0,49 Вт
Гідродинамічна ефективність (FDE)	20,9	Час збільшення коефіцієнта (F)	1,2
Клас ефективності флюїдодинаміки (FDEC)	C	Клас енергоефективності	69,6
Ефективність освітлення (LE)	44,1 lux/W	Вимір швидкості потоку повітря з точки зору кращої енергоефективності	345 м³/ч
Клас ефективності освітлення (LEC)	A	Вимірювання тиску повітря з точки зору кращої енергоефективності	355 Pa
Ефективність фільтрації жиру (GFE)	75,1 %	Вимір вхідної електричної потужності з точки зору кращої енергоефективності	163 Вт
Клас фільтрації (GFEC)	C	Нормальна потужність системи освітлення	5 Вт
Продуктивність на мінімальній швидкості	225 м³/ч	Середнє освітлення варильної поверхні (Emiddle)	221 lux
Продуктивність на максимальній швидкості (Qmax)	580 м³/ч	Максимальний рівень шуму	65 дБ(А)
Акустичний тиск на мінімальній швидкості	46 дБ(А)		

Електричне підключення

Номінальна потужність	285 Вт	Частота струму (Гц)	50-60 Гц
Напруга	220-240 В	Довжина електричного кабелю	1000 мм



Not included accessories

KITFC221R

Высокоэффективный угольный фильтр, регенерируемый, срок службы до 3 лет.



Symbols glossary (ТТ)



Модель имеет фильтры, которые помогают удалять жир из пара, выходящего из посуды во время приготовления.



Угольные фильтры: удаление воздуха через угольные фильтры или непосредственно наружу значительно снижает резкие запахи от готовки.



Предупреждающая подсветка: предупреждает о необходимости замены фильтров.



Подсветка: все кухонные вытяжки оснащены подсветкой для освещения зоны приготовления.

