

KSG74B



Produktgruppe	Kjøkkenvifte
Hettetype	Integrert vifte
Design	Helintegrert
Uttrekking	Utdrivning
Elektronisk kontroll	Ja
Perimetral aspirasjon	Ja
Materiale	Rustfritt stål
Type stål	Børstet
EAN-kode	8017709226183
Hette bredde	
Estetikk	Universell
Farge	Rustfritt stål
Finish	Glass
Glass Type	Hvit
Farge på silkestrykk	Grå
Logo	Silkestrykk



Kontroller

Kontrollinnstilling	Elektroniske knapper	Led farge	Hvit
---------------------	----------------------	-----------	------

Program / funksjoner

Antall hastigheter	3
Intensiv hastighet	
Tidsinnstillingsalternativer	

Tekniske egenskaper



Antall lamper	2	Antall filtre	1
Type lampe	LED	Fettfiltre	Rustfritt stål
Lyseffekt	1 W	Luftutløp	150 mm
Temperaturskala	4000 °K	Minste avstand fra gasskomfy	650 mm
lampefarge		Minste avstand fra elektriskomfy	650 mm
Maksimal kapasitet i fri modus	750 m ³ /h	Tilbakeslagsventil	Ja
Motoreffekt	235 W		

Uttrekkingshastighet (IEC 61591) [m³/h]

Støynivå (IEC 60704-2-13) [dBA]

Hastighet 1	280	48
Hastighet 2	367	55
Hastighet 3	480	61
Intensiv hastighet	700	68

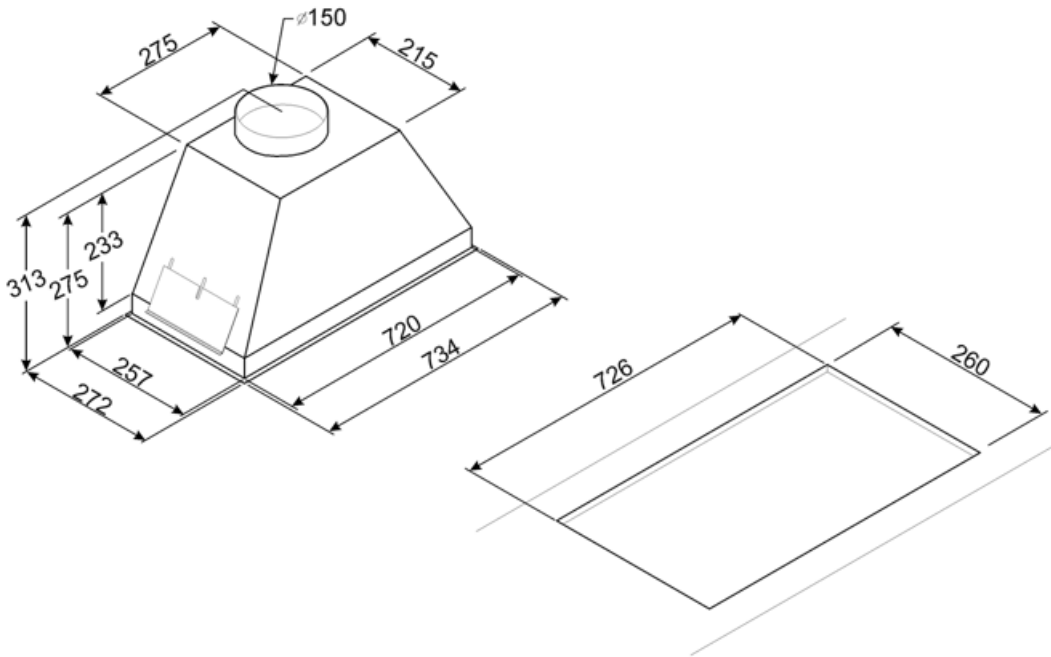
Kapasitets-/energietikett



Årlig Effektivt Forbruk (AEChood)	68 kWh/a	Airbourne akustisk A-veid lydeffektnivå Emission på minimum hastighet (SPEmax)	60 dBA
Energi effektivitets klasse (EEC)	B	Airbourne akustisk A-veid lydeffektnivå Emission på økende hastighet (SPEboost)	67 dBA
Flytende Dynamisk Effektivitet (FDE)	22,6	Strømforbruk - hvilemodus (Ps)	0,49 W
Flytende Dynamisk Effektivitet (FDEC)	C	Tidsøkning faktor (F)	1,00
Belysning Effektivitet (LE)	68 lux/W	Energi effektivitetsindeks for stekeovn 1	57,2
Belysning Effektivitet klasse (LEC)	A	Målt lufttrykk på beste effektssgrad (QBEP)	344 m ³ /h
Fett filtreringsutbytte (GFE)	65,9 %	Målt lufttrykk på beste effektssgrad (QBEP)	437 Pa
Fettfiltrering effektivitetsklasse (GFE)	D	Målt strøm på beste virkningsgrad	154 W
Luftflyt ved minimum fart (Qmin)	247 m ³ /h	Normal styrke på lyssystem (WI)	2 W
Luftmengde ved maksimal hastighet (Qmax)	450 m ³ /h	Gjennomsnittlig belysning av lyset på kokeflaten (emiddle)	118 lux
Luftmengde ved økt hastighet (Qboost)	592 m ³ /h	Lydstyrke nivå på høyeste styrke (Lwa)	60 dBA
Airbourne akustisk A-veid lydeffektnivå Emission på minimum hastighet (SPEmin)	47 dBA		

Elektrisk tilkobling

Elektrisk tilkoblingseffekt	238 W	Frekvens	50-60 Hz
Spennning	220-240 V	Lengde på ledning	1000 mm



Symbols glossary



Filtre: Modellen er utstyrt med filtre som fjerner fett fra dampen som kommer fra grytene under matlagingen.



Perimeteravtrekkspanel: veldig effektive som hjelper med støyreduksjon.



Automatisk av: En spesialinnstilling hvor maskinen blir stående på etter endt tilberedning og slår seg av automatisk.



Lys: Alle ventilatorhetter har lamper som belyser platetoppen eller gir stemning til kjøkkenomgivelsene.



Intensiv/turbo: Når ekstra hurtig avtrekk kreves.