

# KSG8P4MB



משפחת מוצרים	קולט אדים
סוג	קולט אדים משולב
עיצוב	משולב לחלוטין
הוצאה	הוצאה
בקרה אלקטרונית	כן
הוצאת מתחם	כן
חומר	נירוסטה
סוג פלדה	מוברש
קוד EAN	8017709336295
רוחב קולט האדים	75 cm
סדרה עיצובית	Universale
צבע	שחור מאט
גימור	סאטין
Logo	Silk screen



## למשפחת תנורים

הגדרות בקרות	בקרת מגע בתאורה אחורית לבנה	LED צבע	לבן
--------------	-----------------------------	---------	-----

## תוכנית / פונקציות

מס' מהירויות	3
מהירות אינטנסיבית	
פונקציית מסנן אוויר 24 שעות	
אפשרויות הגדרת זמן	
אורזר אוטו' 2.0	

## מאפיינים טכניים



מס' נורות	2	מס' מסננים	2
סוג נורה	LED	מסננים נגד שומן	אלומיניום
הספק נורה	2,3 W	מחווך החלפת מסנן	כן
מצב עמעם	כן	פתח אורזר	150 mm
טווח טמפרטורות צבעי תאורה	2700 - 4000 K	מרחק מינימלי מכיריים גז	650 mm
קיבולת מרבית של יציאה חופשית	730 m <sup>3</sup> /h	מרחק מינימלי מכיריים חשמליות	650 mm
הספק מנוע	230 W	שסתום אל-חוזר	כן

	IEC קצב הוצאה 61591 [m <sup>3</sup> /h]	IEC רמת רעש 60704-2-13 [dBA]
קולטי אדים	266	46
קולטי אדים	356	52
קולטי אדים	480	60
Gruppo specifico per famiglia cappe.	681	67

## תווית חשמל / ביצועים



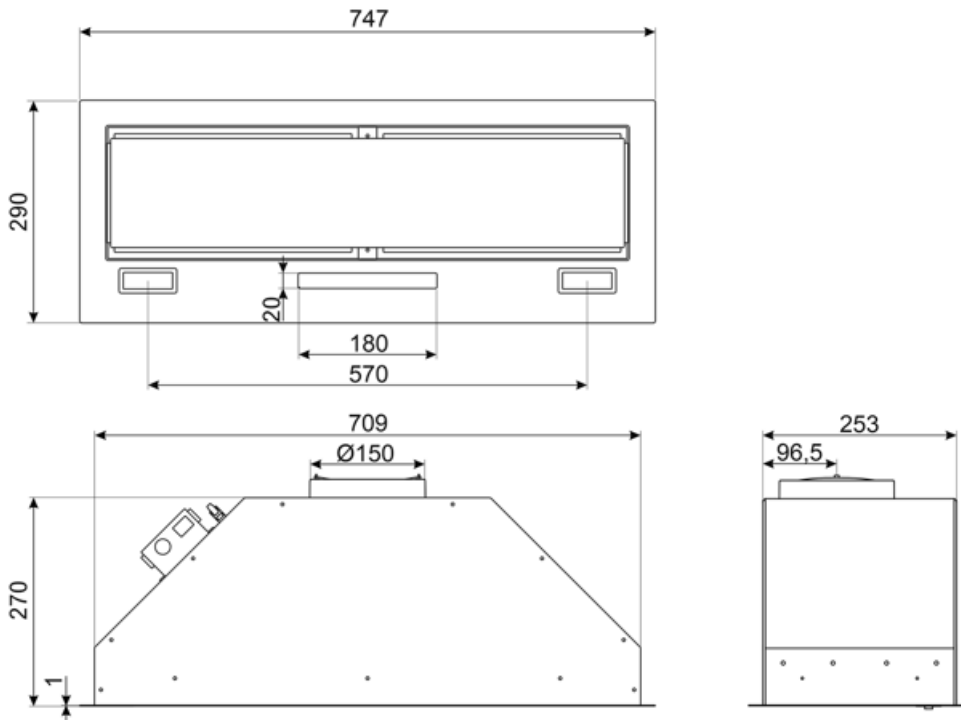
צריכת יעילות שנתית (AEChood)	53 kWh/a	פליטת עוצמת צליל אקוסטית באוויר A בשקלול במהירות מינימלית (SPEmin)	46 dBA
דרגת יעילות אנרגטית (FDE)	A	פליטת עוצמת צליל אקוסטית באוויר A בשקלול במהירות מרבית (SPEmax)	60 dBA
יעילות דינמית נוזלית (FDEC)	29,7	פליטת עוצמת צליל אקוסטית באוויר A בשקלול במהירות מואצת (SPEboost)	67 dBA
קטגוריית יעילות דינמית נוזלית (FDEC)	A	מקדם הארכת זמן (F)	0,9
יעילות תאורה (LE)	38,0 lux/W	אינדקס יעילות אנרגטית	52,5
קטגוריית יעילות תאורה (LEC)	A	קצב זרימת אוויר נמדד בנקודת היעילות הטובה ביותר (Qbep)	356 m <sup>3</sup> /h
יעילות סינון שומן (GFE)	73,8 %	לחץ אוויר נמדד בנקודת היעילות הטובה ביותר (Pbep)	448 Pa
קטגוריית יעילות סינון שומן (GFEC)	D	מבוא הספק חשמל נמדד בנקודת היעילות הטובה ביותר (Wbep)	149 W
זרימת אוויר במהירות מינימלית (Qmin)	266 m <sup>3</sup> /h	צריכת חשמל נקובה במערכת התאורה (WL)	5 W
זרימת אוויר במהירות מקסימלית (Qmax)	480 m <sup>3</sup> /h	הארה ממוצעת של התאורה במשטח הבישול (Emiddle)	175 lux
זרימת אוויר במהירות מואצת (Qboost)	681 m <sup>3</sup> /h	רמת עוצמת צליל בהגדרה הגבוהה ביותר (Lwa)	60 dBA

## חיבור חשמלי

דירוג חיבור חשמלי מתח	235 W	אורך כבל חשמל תקע	1500 mm
תדר (Hz)	220-240 V		לא
	50-60 Hz		

## זמין גם

Alternative colours available	Stainless steel	Available colours	KSG8P4X
-------------------------------	-----------------	-------------------	---------



---

## Compatible Accessories

---

### FLT6



(מסנני פחם עגולים 2 יח' לערכה)



### KITALLFC

מסנן פחם אוניברסלי נירוסטה  
ניתן לשטוף את המסנן במדיח כלים ב-  
מים וחומר ניקוי מתאים) ולייבש אותו) 50°C  
ל-25 דקות ב-180°

## Symbols glossary

	<p>שעות: אם בוחרים את הפונקציה הזו, היא מרעננת 24 את האוויר בערך ל-10 דקות מדי שעה בפרק זמן של 24. שעות, במהירות מינימלית וברמת רעש נמוכה מאוד.</p>		<p>A: מ D/G, ביצועי ייבוש של המוצר, נמדדים מ: A+++ בתאם למשפחת המוצרים</p>
	<p>מסננים: לדגם יש מסננים שמסייעים להסיר שומן מהקיטור שנפלט מהמחבתות במהלך הבישול.</p>		<p>כיבוי אוטומטי: הגדרה מיוחדת שפועלת לאחר סיום הבישול לפרק זמן מוגדר מראש ולאחר מכן כיבוי אוטומטי.</p>
	<p>נוריות אזהרה: מציינות שיש להחליף את המסננים.</p>		<p>תאורה: כל קולטי האדים של תנורים כוללים נורות שמאירות את אזור הבישול או מוסיפות לאווירה של המטבח.</p>
	<p>לוחות הוצאת מתחם: עזר יעיל מאוד להפחתת רעש.</p>		<p>הגדרה אינטנסיבית/טורבו: כשיש צורך בהוצאה מהירה במיוחד.</p>
	<p>החיבור בין הכיריים וקולט האדים</p>		<p>אורות מעומעמים</p>
	<p>ניתן לכוונן לבן מחמים לקריר</p>		