

KSG8P4X







Famille	Hotte
Type de hotte	Groupe filtrant
Design	Tout intégrable
Type d'aspiration	Evacuation
Contrôle électronique	oui
Aspiration périmétrale	oui
Matériau	Inox
Type d'inox	Brossé
Code EAN	8017709319373
Largeur hotte	75 cm
Esthétique	Universel
Couleur	Inox
Finition	Satiné
Logo	Sérigraphié



Commandes

Type de commandes	Commandes sensibles rétro-éclairées blanches	Couleur des LED	Blanc
-------------------	---	-----------------	-------

Programmes / Fonctions

Nombre de vitesses	3
Vitesse intensive	
Fonction de purification de l'air 24h	
Option de programmation de la durée	
Auto-Vent 2.0	

Technologie



Nombre de lampes	2	Nombre de filtres	2
Type d'éclairage	LED	Filtres anti-graisses	Aluminium
Puissance de l'éclairage	2,3 W	Témoin de remplacement des filtres	oui
Intensité de la lumière réglable	oui	Diamètre de sortie du moteur	150 mm
Plage de température de la couleur de la lumière (K)	2700 - 4000 K		
Capacité d'aspiration à l'air libre (P0)	730 m ³ /h		

Puissance du moteur	230 W	Distance minimale d'installation au dessus d'une table de cuisson gaz	650 mm
		Distance minimale d'installation au dessus d'une table de cuisson électrique	650 mm
		Clapet anti-retour	oui

	Capacité d'aspiration (IEC 61591) [m³/h]	Niveau sonore (IEC 60704-2-13) [dBA]
Vitesse 1	266	46
Vitesse 2	356	52
Vitesse 3	480	60
Vitesse intensive	681	67

Performance / Etiquette Energétique



Consommation d'énergie annuelle (AEC)	53 kWh/a	Emission acoustique de l'air pondérée à la vitesse minimale (SPEmin)	46 dBA
Classe d'efficacité énergétique	A	Emission acoustique de l'air pondérée à la vitesse maximale (SPEmax)	60 dBA
Efficacité fluidodynamique (FDE)	29,7	Emission acoustique de l'air pondérée à la vitesse intensive (SPEboost)	67 dBA
Classe d'efficacité fluidodynamique	A	Facteur d'augmentation du temps (F)	0,9
Efficacité lumineuse (LE)	38,0 lux/W	Indice d'efficacité énergétique	52,5
Classe d'efficacité lumineuse	A	Débit d'air mesuré au point de rendement maximal	356 m³/h
Efficacité de filtration des graisses	73,8 %	Pression d'air mesurée au point de rendement maximal	448 Pa
Classe d'efficacité de filtration des graisses	D	Puissance électrique à l'entrée mesurée au point de rendement maximal	149 W
Débit d'air à la vitesse minimale	266 m³/h	Puissance nominale du système d'éclairage	5 W
Débit d'air à la vitesse maximale (Qmax)	480 m³/h	Eclairage moyen du système d'éclairage sur la surface de cuisson (Emiddle)	175 lux
Débit d'air en mode intensif ou "boost"	681 m³/h		

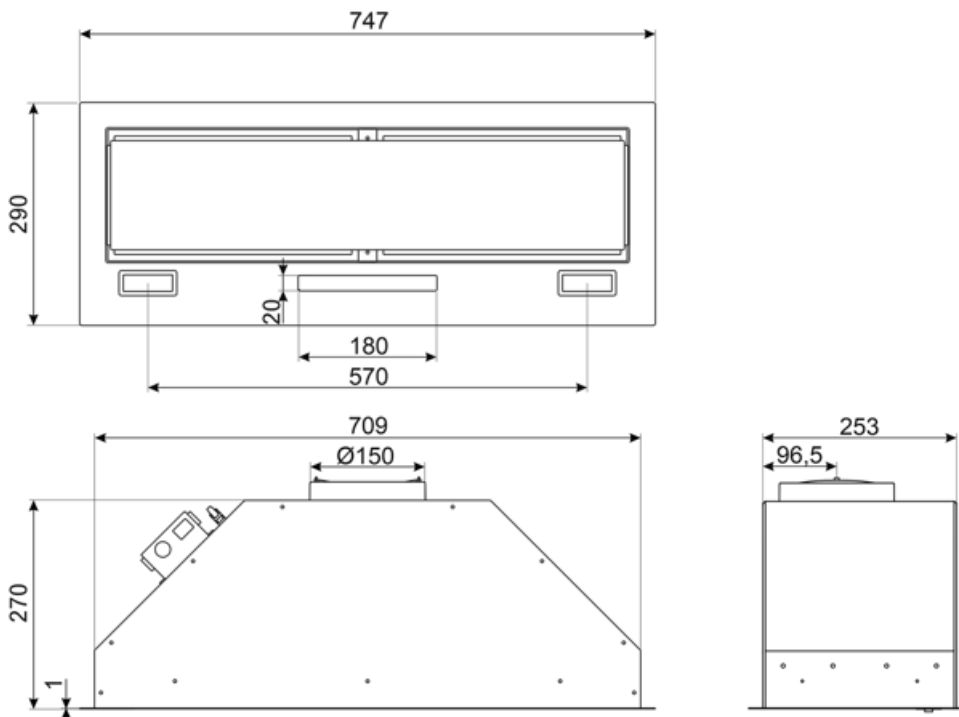
Niveau de bruit au
réglage le plus élevé

60 dBA

Raccordement électrique

Puissance nominale électrique 235 W
Tension 220-240 V
Fréquence 50-60 Hz

Longueur du câble d'alimentation 1500 mm
Type de prise Non



Accessoires Compatibles



FLT6

Filtre charbon pour recyclage intérieur
rond Kit 2 pièces



KITALLFC

Filtre à charbon actif universel
Structure en acier inox AISI 304
Possibilité de régénération au lave-
vaisselle à 50°C (compatible avec
détergent et eau) et séchage au four à
180°C pendant 25 minutes.

Symbols glossary



Fonction 24h : Cette fonction crée un recyclage de l'air continu dans la pièce pour profiter d'un air purifié toute la journée. Le moteur s'active à la vitesse d'aspiration minimum pendant 10 minutes toutes les heures sur une période de 24 heures.



Filtres anti-grasses : Ce modèle est équipé de filtres qui permettent d'éliminer les graisses de la vapeur qui s'échappe des casseroles pendant la cuisson.



Signal lumineux : Un signal lumineux s'allume lorsque les filtres à charbon actif doivent être remplacés.



Aspiration périmétrale : Ce type d'aspiration est concentré sur la zone périmétrale. En plus d'améliorer l'esthétique de la hotte, en recouvrant les filtres, il permet d'avoir une plus grande surface d'aspiration et d'offrir une aspiration plus silencieuse, limitant les vibrations des filtres.



La fonction **Auto-Vent** permet, via un système Bluetooth intelligent, de faire fonctionner la hotte directement via la table de cuisson en ajustant automatiquement la vitesse d'aspiration de la hotte en fonction de la température et de la puissance sélectionnées sur la table de cuisson.



LED Blanc réglable du chaud au froid



A : La classe A des produits Smeg garantit de basses consommation d'énergie



Arrêt automatique : L'option Arrêt automatique vous permet de programmer le temps d'arrêt de la hotte qui continuera à purifier l'air jusqu'à son arrêt automatique.



Eclairage : Les hottes sont équipées de lampes LED. La lumière peut être allumée indépendamment du ventilateur d'aspiration, ce qui permet d'éclairer le plan de travail.



Fonction Turbo : La fonction Turbo permet de faire fonctionner la hotte à puissance maximale, pour accélérer l'élimination des odeurs les plus persistantes.



Variateur de lumière