

# KSG9P4X



משפחת מוצרים

סוג

עיצוב

הוצאה

בקרה אלקטרונית

הוצאת מתחם

חומר

סוג פלדה

קוד EAN

רוחב קולט האדים

קולט אדים

קולט אדים משולב

משולב לחלוטין

הוצאה

כן

כן

נירוסטה

מוברש

8017709319380

90 cm



## אסתטיקה

סדרה עיצובית  
צבע

Universale  
נירוסטה

גימור  
Logo

סאטין  
Silk screen

## למשפחת תנורים

הגדרות בקרות

בקרת מגע בתאורה אחורית  
לבנה

LED צבע

לבן

## תוכניות / פונקציות

מס' מהירויות

מהירות אינטנסיבית

פונקציית מסנן אוויר 24 שעות

אפשרויות הגדרת זמן

אורור אוטו' 2.0

3



## מאפיינים טכניים



מס' נורות

סוג נורה

הספק נורה

מצב עמעם

2

LED

2.3 W

כן

מס' מסננים

מסננים נגד שומן

מחווך החלפת מסנן

פתח אורור

2

אלומיניום

כן

150 mm

טווח טמפרטורות צבעי תאורה	2700° - 4000° °K	מרחק מינימלי מכיריים גז	650 mm
קיבולת מרבית של יציאה חופשית	730 m <sup>3</sup> /h	מרחק מינימלי מכיריים חשמליות	650 mm
הספק מנוע	230 W	שסתום אל-חזור	כן

	IEC קצב הוצאה 61591 [m <sup>3</sup> /h]	IEC רמת רעש 60704-2-13 [dBA]
קולטי אדים	243	45
קולטי אדים	362	53
קולטי אדים	481	59
Gruppo specifico per famiglia cappe.	697	67

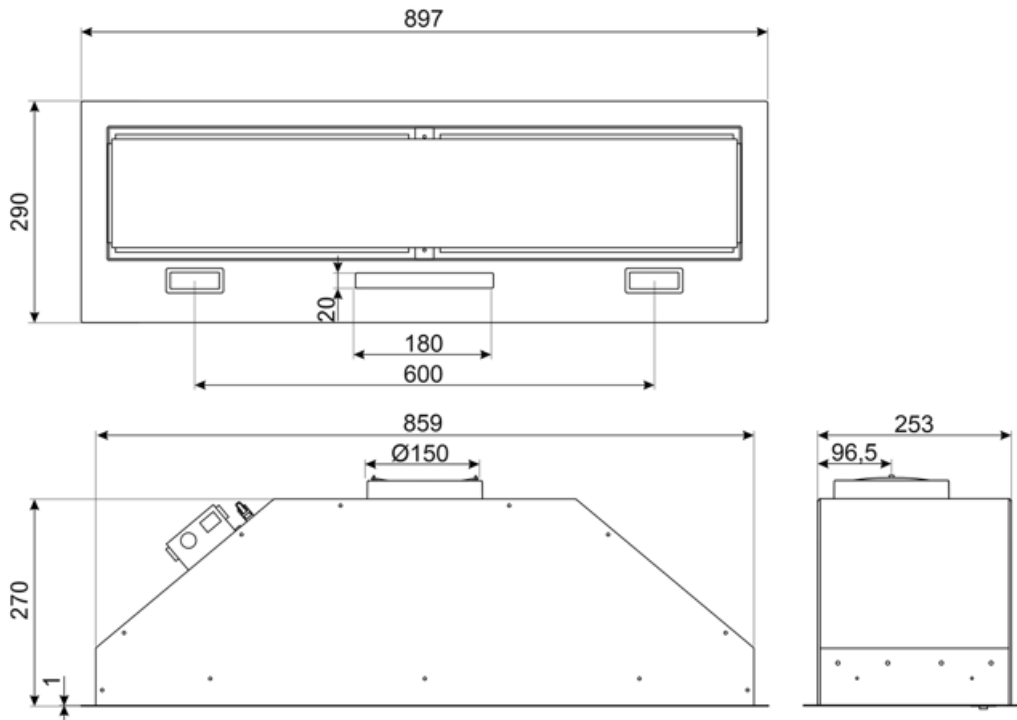
## תווית חשמל / ביצועים



צריכת יעילות שנתית (AEChood)	53 kWh/a	פליטת עוצמת צליל אקוסטית באוויר A בשקלול במהירות מרבית (SPEmax)	60 dBA
דרגת יעילות אנרגטית	A	פליטת עוצמת צליל אקוסטית באוויר A בשקלול במהירות מואצת (SPEboost)	67 dBA
יעילות דינמית נוזלית (FDE)	30,1	צריכת חשמל במצב כבוי (Po)	0,49 W
קטגוריית יעילות דינמית נוזלית (FDEC)	A	מקדם הארכת זמן (F)	0,9
יעילות תאורה (LE)	31,1 lux/W	אינדקס יעילות אנרגטית	52,6
קטגוריית יעילות תאורה (LEC)	A	קצב זרימת אוויר נמדד בנקודת היעילות הטובה ביותר (Qbep)	369 m <sup>3</sup> /h
יעילות סינון שומן (GFE)	77,9 %	לחץ אוויר נמדד בנקודת היעילות הטובה ביותר (Pbep)	446 Pa
קטגוריית יעילות סינון שומן (GFEC)	C	מבוא הספק חשמל נמדד בנקודת היעילות הטובה ביותר (Wbep)	152 W
זרימת אוויר במהירות מינימלית (Qmin)	242 m <sup>3</sup> /h	צריכת חשמל נקובה במערכת התאורה (WL)	5 W
זרימת אוויר במהירות מקסימלית (Qmax)	481 m <sup>3</sup> /h	הארה ממוצעת של התאורה במשטח הבישול (Emiddle)	143 lux
זרימת אוויר במהירות מואצת (Qboost)	697 m <sup>3</sup> /h	רמת עוצמת צליל בהגדרה הגבוהה ביותר (Lwa)	60 dBA
פליטת עוצמת צליל אקוסטית באוויר A בשקלול במהירות מינימלית (SPEmin)	45 dBA		

## חיבור חשמלי

דירוג חיבור חשמלי מתח	235 W 220-240 V	תדר (Hz)	50-60 Hz
		אורך כבל חשמל	1500 mm



---

## Not included accessories

---

### FLT6

(מסנני פחם עגולים 2 יח' לערכה)



### KITALLFC

מסנן פחם אוניברסלי נירוסטה  
ניתן לשטוף את המסנן במדיח כלים ב-  
מים וחומר ניקוי מתאים) ולייבש אותו) 50°C  
ל-25 דקות צבתנור ב-180°

## Symbols glossary (TT)

	שעות: אם בוחרים את הפונקציה הזו, היא מרעננת 24 את האוויר בערך ל-10 דקות מדי שעה בפרק זמן של 24. שעות, במהירות מינימלית וברמת רעש נמוכה מאוד.		A: מ D/G, ביצועי ייבוש של המוצר, נמדדים מ: A+++ בהתאם למשפחת המוצרים
	מסננים: לדגם יש מסננים שמסייעים להסיר שומן מהקיטור שנפלט מהמחבתות במהלך הבישול.		כיבוי אוטומטי: הגדרה מיוחדת שפועלת לאחר סיום הבישול לפרק זמן מוגדר מראש ולאחר מכן כיבוי אוטומטי.
	נוריות אזהרה: מציינות שיש להחליף את המסננים.		תאורה: כל קולטי האדים של תנורים כוללים נורות שמאירות את אזור הבישול או מוסיפות לאווירה של המטבח.
	לוחות הוצאת מתחם: עזר יעיל מאוד להפחתת רעש.		הגדרה אינטנסיבית/טורבו: כשיש צורך בהוצאה מהירה במיוחד.
	החיבור בין הכיריים וקולט האדים		אורות מעומעמים
	ניתן לכוונן לבן מחמים לקריר		