

KSGT61X

Famille	Hotte
Type de hotte	Groupe filtrant
Design	Tout intégrable
Type d'aspiration	Evacuation
Contrôle électronique	oui
Matériau	Inox
Type d'inox	Brossé
Code EAN	8017709322069
Largeur hotte	56 cm
Esthétique	Universel
Couleur	Inox
Finition	Satiné
Logo	Sérigraphié



Commandes

Type de commandes	Manettes
-------------------	----------

Programmes / Fonctions

Nombre de vitesses	3
Option de programmation de la durée	

Technologie



Nombre de lampes	2	Filtres anti-graisses	Aluminium
Type d'éclairage	LED	Témoin de remplacement des filtres	oui
Puissance de l'éclairage	2 W	Diamètre de sortie du moteur	150 mm
Température de Couleur de la lumière (K)	4000 K	Distance minimale d'installation au dessus d'une table de cuisson gaz	650 mm
Capacité d'aspiration à l'air libre (P0)	600 m ³ /h	Distance minimale d'installation au dessus d'une table de cuisson électrique	500 mm
Puissance du moteur	140 W	Clapet anti-retour	oui
Nombre de filtres	2		

	Capacité d'aspiration (IEC 61591) [m³/h]	Niveau sonore (IEC 60704-2-13) [dBA]
Vitesse 1	250	47
Vitesse 2	380	56
Vitesse 3	570	65

Accessoires inclus

Tube de réduction sortie oui

Performance / Etiquette Energétique



Consommation d'énergie annuelle (AEC)	82 kWh/a	Emission acoustique de l'air pondérée à la vitesse minimale (SPEmin)	47 dBA
Classe d'efficacité énergétique	C	Emission acoustique de l'air pondérée à la vitesse maximale (SPEmax)	65 dBA
Efficacité fluidodynamique (FDE)	17,00	Facteur d'augmentation du temps (F)	1,4
Classe d'efficacité fluidodynamique	D	Indice d'efficacité énergétique	51,7
Efficacité lumineuse (LE)	77,0 lux/W	Débit d'air mesuré au point de rendement maximal	335 m³/h
Classe d'efficacité lumineuse	A	Pression d'air mesurée au point de rendement maximal	288 Pa
Efficacité de filtration des graisses	75,1 %	Puissance électrique à l'entrée mesurée au point de rendement maximal	158 W
Classe d'efficacité de filtration des graisses	C	Puissance nominale du système d'éclairage	2 W
Débit d'air à la vitesse minimale	250 m³/h	Eclairage moyen du système d'éclairage sur la surface de cuisson (Emiddle)	170 lux
Débit d'air à la vitesse maximale (Qmax)	570 m³/h	Niveau de bruit au réglage le plus élevé	65 dBA

Raccordement électrique

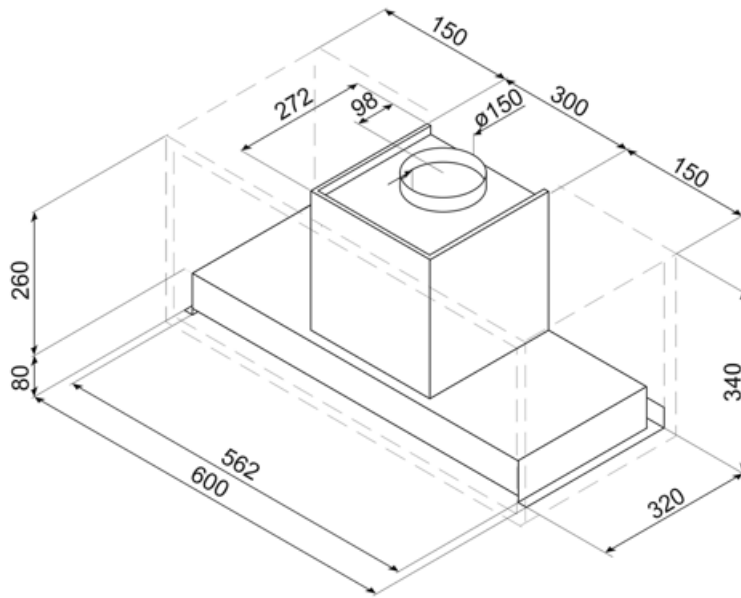
Puissance nominale électrique	142 W	Longueur du câble d'alimentation	1500 mm
-------------------------------	-------	----------------------------------	---------

Tension
Fréquence

220-240 V
50-60 Hz

Type de prise

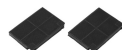
Non



Accessoires Compatibles

KITFC61

Kit Filtre à charbon pour KSGT61X



Symbols glossary



Filtres anti-graisses : Ce modèle est équipé de filtres qui permettent d'éliminer les graisses de la vapeur qui s'échappe des casseroles pendant la cuisson.



Signal lumineux : Un signal lumineux s'allume lorsque les filtres à charbon actif doivent être remplacés.



Arrêt automatique : L'option Arrêt automatique vous permet de programmer le temps d'arrêt de la hotte qui continuera à purifier l'air jusqu'à son arrêt automatique.



Eclairage : Les hottes sont équipées de lampes LED. La lumière peut être allumée indépendamment du ventilateur d'aspiration, ce qui permet d'éclairer le plan de travail.