

## KSGT61X

Termékcsalád	Hood
Páraelszívó típusa	Beépített páraelszívó
Dizájn	Teljesen integrált
Elszívás	Elszívás
Elektronikus vezérlés	Igen
Anyag	Rozsdamentes acél
Acél típusa	Szálcsiszolt
EAN kód	8017709322069
Páraelszívó szélessége	56 cm



## Design család

Esztétika	Univerzális	Felületkezelés	Szatén
Szín	Rozsdamentes acél	Logo	Silk screen

## Ellenőrző elemek

Vezérlőbeállítás	Vezérlőgombok
------------------	---------------

## Programok / Funkciók

Sebességek száma	3
Időbeállítási lehetőségek	

## MŰSZAKI JELLEMZŐK

	Lámpák száma	2	Zsírszűrők	Alumínium
	Világítás típusa	LED	Szűrőcsere visszajelző	Igen
	Fényerősség	2 W	Szellőzőnyílás	150 mm
	Világos színhőmérsékleti skála (°K)	4000 °K	Minimális távolság a GÁZFŰZŐLAPTÓL	650 mm
	Szabad kimenet maximális kapacitása	600 m³/h	Minimális távolság az ELEKTROMOS FŰZŐLAPTÓL	500 mm
	Motorteljesítmény	140 W	Visszacsapó szelep	Igen
	Szűrők száma	2		

	Elszívási teljesítmény IEC 61591 [m <sup>3</sup> /h]	Zajszint IEC 60704- 2-13 [dB(A)]
1. sebességfokozat	250	47
2. sebességfokozat	380	56
3. sebességfokozat	570	65

## Mellékelt tartozékok

Csőszűkítő Igen

## Teljesítmény / Energiacímke

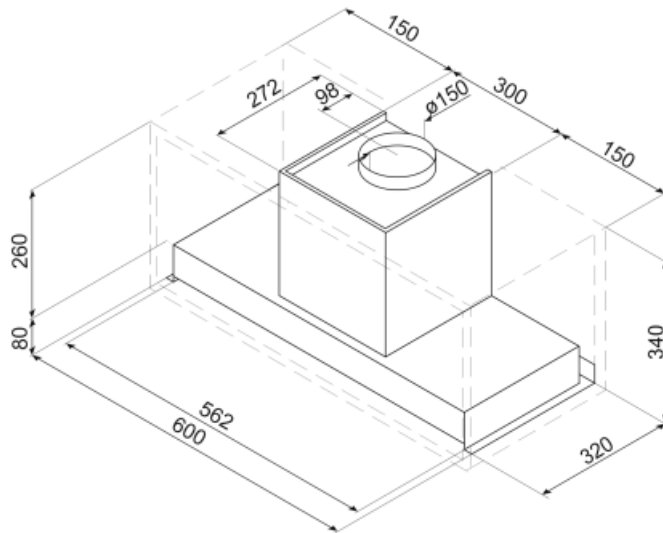
C

Éves energiafogyasztás (AEChood)	82 kWh/a	Levegőben terjedő, A-súlyozású akusztikus zajkibocsátás minimális fordulatszám (SPEmin)	47 dB(A)
Energiahatékonysági osztály (EGK)	C	Levegőben terjedő, A-súlyozású akusztikus zajkibocsátás maximális sebességnél (SPEmax)	65 dB(A)
Folyadékdinamikai hatékonyság (FDE)	17,00	Időnövekedési tényező (F)	1,4
Folyadékdinamikai hatékonysági osztály (FDEC)	D	Energiahatékonysági mutató	51,7
Világításhatékonyság (LE)	77,0 lux/W	Mért légáramlási sebesség a legjobb hatékonysági ponton (Qbep)	335 m <sup>3</sup> /h
Világításhatékonysági osztály (LEC)	A	Mért légnyomás a legjobb hatékonysági ponton (Pbep)	288 Pa
Zsírszűrő hatékonyság (GFE)	75,1 %	Mért felvett elektromos teljesítmény a legjobb hatásfok ponton (Wbep)	158 W
Zsírszűrő hatékonysági osztály (GFEC)	C	A világítási rendszer névleges energiafogyasztása (WL)	2 W
Légáramlás a legkisebb sebessén (Qmin)	250 m <sup>3</sup> /h	Lámpa átlagos megvilágítása a főzőfelületen (Emiddle)	170 lux
Légáramlás a legnagyobb sebességen (Qmax)	570 m <sup>3</sup> /h	Hangteljesítményszint a legmagasabb beállításnál (Lwa)	65 dB(A)

## Elektromos csatlakozás

Elektromos csatlakozás névleges értéke 142 W  
Feszültség 220-240 V

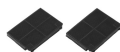
Frekvencia (Hz) 50-60 Hz  
Tápkábel hossza 1500 mm



---

## Not included accessories

---



**KITFC61**

Aktívszén-szűrő KSGT61X-hez

---

## Symbols glossary (TT)

---



Szűrők: A modell szűrőkkel rendelkezik, amelyek segítenek eltávolítani a főzés során a serpenyőkből kiáramló gőzt.



C: Termék energiabesorolása



Jelzőfények: Minden páraelszívó világítással rendelkezik a főzőterület megvilágításához vagy a konyha hangulatosabbá tételéhez.



Automatikus kikapcsolás: Speciális beállítás, amely a főzés befejezése után egy előre beállított ideig fut, majd automatikusan kikapcsol.



Figyelmeztető lámpa: jelez, ha szűrőt cserélni kell.