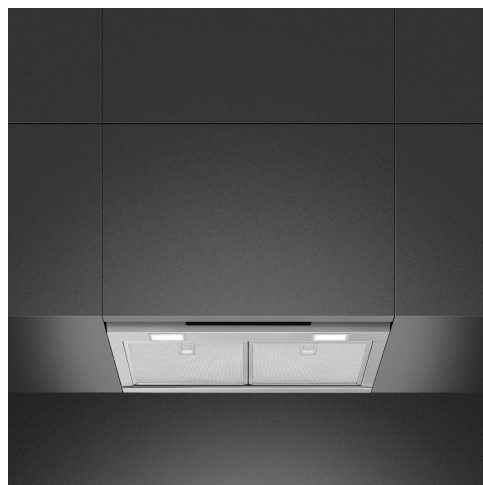


KSGT63X




Familie	Afzuigkap
Type afzuigkap	Inbouwafzuigkap
Design	Downdraft
Filtering	Expulsie
Elektronische bediening	Ja
Materiaal	Roestvrij staal
Type roestvrijstaal	Geborsteld
EAN-code	8017709312138
Breedte afzuigkap	60 cm
Esthetiek	Universeel
Kleur	Roestvrij staal
Afwerking	Geborsteld
Logo	In reliëf



Bediening

Regeling bediening	Touch control met wit achtergrond verlichting	Kleur LED	Wit
--------------------	---	-----------	-----

Program / Functions

Aantal snelheden	3
Snelheid Intensief	
Luchtzuiveringsfunctie (24 uur)	
Opties tijdprogrammering	

Technische specificaties



Aantal lampen	2	Aantal filters	2
Soort verlichting	LED	Vetfilters	Aluminium
Vermogen lamp	1.3 W	Indicator vervangen filter	Ja
Dimmerfunctie	Ja	Afvoer	150 mm
Lichtkleurtemperatuurschaal (K)	4000 K	Minimale afstand vanaf gasfornuis	650 mm
Capaciteit P0	730 m ³ /h	Minimale afstand vanaf inductie fornuis	500 mm
Vermogen motor	230 W	Terugslagklep	Ja

	Capaciteit (IEC 61591) [m ³ /h]	Geluidsniveau (IEC 60704-2-13) [dBA]
Snelheid 1	265	47
Snelheid 2	365	54
Snelheid 3	482	61
Snelheid Intensief	716	70

Prestaties / energielabel

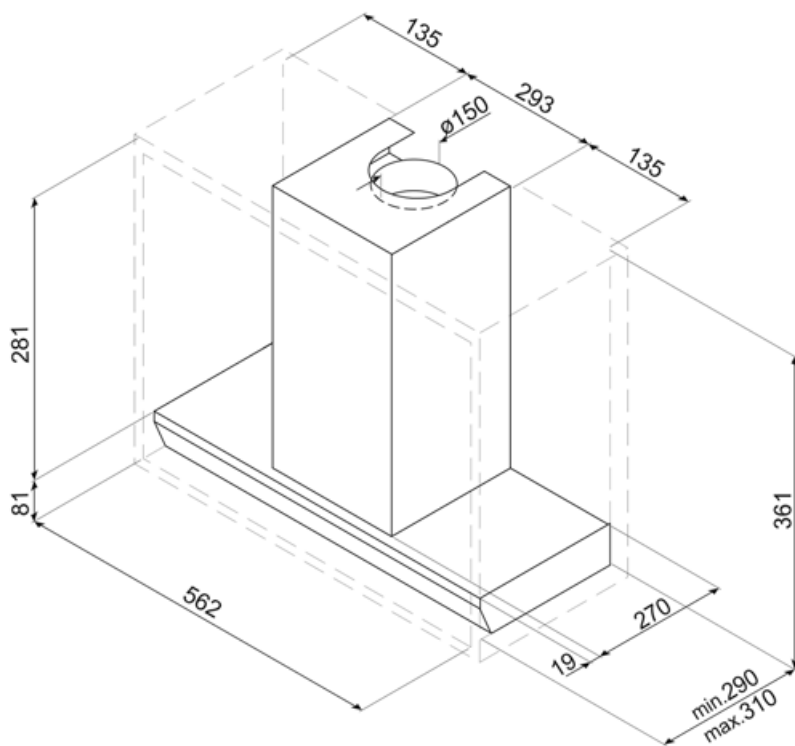


Jaarlijks energieverbruik (AEChood)	53 kWh/a
Energie-efficiëntieklasse (EEC)	A
Hydrodynamische efficiëntie (FDEC)	31.3
Hydrodynamische-efficiëntieklasse (FDEC)	A
Lichtefficiëntie (LEC)	75.0 lux/W
Lichtefficiëntieklasse (LEC):	A
Vetfilterefficiëntie (GFE)	84.9 %
Vetfilterefficiëntieklasse (GFEC)	C
Luchtstroom op de minimumsnelheid (Qmin)	270 m ³ /h
Luchtstroom op de maximumsnelheid (Qmax)	482 m ³ /h
Luchtstroom op de boostsnelheid (Qboost)	716 m ³ /h

Akoestische geluidsdruk op minimum snelheid (SPEmin)	47 dBA
Akoestische A-gewogen geluidsemissie op maximum snelheid	62 dBA
Akoestische A-gewogen geluidsvermogen in de lucht met intensieve snelheid	70 dBA
Tijdstoenamefactor (F)	0.9
Energie-efficiëntie-index	51.7
Gemeten luchtstroom op beste-efficiëntiepunt (Qbep)	388 m ³ /h
Gemeten luchtdruk op beste-efficiëntiepunt (Qbep)	450 Pa
Gemeten opgenomen vermogen op beste-efficiëntiepunt (Wbep)	155 W
Nominaal stroomverbruik van het lichtstelsel (WL)	3 W
Gemiddelde lichtsterkte van het licht op het kookoppervlak (Emiddle)	195 lux
Geluidsniveau op de hoogste stand (Lwa)	62 dBA

Elektrische aansluiting

Aansluitwaarde	233 W	Lengte voedingskabel	1500 mm
Spanning	220-240 V	Stekker	Nee
Frequentie	50-60 Hz		



Compatibele Accessoires



KITALLFC


Universele koolfilter Roestvrij staal AISI 304 Het filter kan in de vaatwasser op 50 °C worden gewassen (water en geschikt afwasmiddel) en om het te drogen in de oven op 180°C 25 minuten



KITFCGT63

regenerable and dishwasher safe charcoal filter for KSGT63X hoods

Symbols glossary

-  24h: Indien geselecteerd, ververs deze functie de lucht voor c. 10 minuten per uur gedurende een periode van 24 uur, met minimale snelheid en een onmerkbaar geluidsniveau.
-  Automatisch uitschakelen: een speciale instelling om na het koken een vooraf ingestelde tijd te laten draaien en vervolgens automatisch uit te schakelen
-  Dimming Lights
-  Verlichting: Alle afzuigkappen hebben verlichting aan, om de kookzone te verlichten of voor sfeer in de keuken
-  Filters: het model heeft filters die helpen bij het verwijderen van vet uit de stoom die tijdens het koken uit de pannen komt.
-  A: Droogprestaties van het product, gemeten vanaf A +++ tot D / G afhankelijk van de productfamilie
-  Waarschuwingslampje (s): om aan te geven wanneer filters moeten worden vervangen.
-  Intensieve / turbo-stand: wanneer extra snelle afzuiging gewenst is.