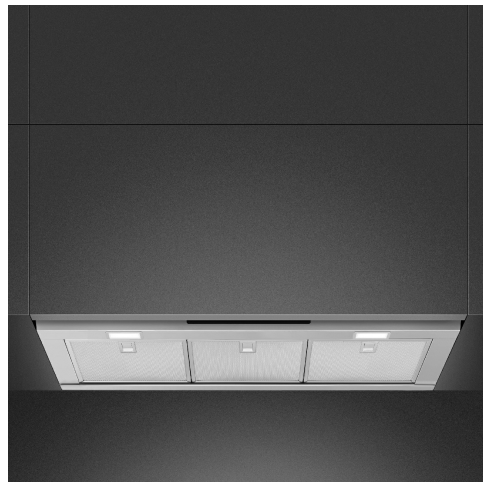


KSGT93X

משפחת מוצרים	קולט אדים
סוג	קולט אדים משולב
עיצוב	משולב לחלוטין
הוצאה	הוצאה
בקרה אלקטרונית	כן
חומר	נירוסטה
סוג פלדה	מוברש
קוד EAN	8017709312145
רוחב קולט האדים	90 cm
סדרה עיצובית	Universale
צבע	נירוסטה
גימור	סאטין
Logo	Embossed



למשפחת תנורים

הגדרות בקרות	בקרת מגע בתאורה אחורית לבנה	LED צבע	לבן
--------------	-----------------------------	---------	-----

תוכנית / פונקציות

מס' מהירויות	3
מהירות אינטנסיבית	
פונקציית מסנן אוויר 24 שעות	
אפשרויות הגדרת זמן	

מאפיינים טכניים



מס' נורות	2	מס' מסננים	3
סוג נורה	LED	מסננים נגד שומן	אלומיניום
הספק נורה	1.3 W	מחווך החלפת מסנן	כן
מצב עמעם	כן	פתח אוורור	150 mm
סקלאת טמפרטורה של צבע תאורה (K)	4000 K	מרחק מינימלי מכיריים גז	650 mm
קיבולת מרבית של יציאה חופשית	730 m ³ /h	מרחק מינימלי מכיריים חשמליות	500 mm
הספק מנוע	230 W	שסתום אל-חזור	כן

	קצב הוצאה IEC 61591 [m³/h]	רמת רעש IEC 60704-2-13 [dBA]
קולטי אדים	265	47
קולטי אדים	360	56
קולטי אדים	477	62
Gruppo specifico per famiglia cappe.	714	71

תווית חשמל / ביצועים



צריכת יעילות שנתית (AEChood)	52 kWh/a	פליטת עוצמת צליל אקוסטית באוויר A בשקלול במהירות מינימלית (SPEmin)	47 dBA
דרגת יעילות אנרגטית יעילות דינמית נוזלית (FDE)	A	פליטת עוצמת צליל אקוסטית באוויר A בשקלול במהירות מרבית (SPEmax)	63 dBA
קטגוריית יעילות דינמית נוזלית (FDEC)	30.9	פליטת עוצמת צליל אקוסטית באוויר A בשקלול במהירות מואצת (SPEboost)	71 dBA
יעילות תאורה (LE)	A	מקדם הארכת זמן (F)	0.9
קטגוריית יעילות תאורה (LEC)	60.8 lux/W	אינדקס יעילות אנרגטית	51.7
יעילות סינון שומן (GFE)	A	קצב זרימת אוויר נמדד בנקודת היעילות הטובה ביותר (Qbep)	383 m³/h
קטגוריית יעילות סינון שומן (GFEC)	83.1 %	לחץ אוויר נמדד בנקודת היעילות הטובה ביותר (Pbep)	446 Pa
זרימת אוויר במהירות מינימלית (Qmin)	C	מבוא הספק חשמל נמדד בנקודת היעילות הטובה ביותר (Wbep)	154 W
זרימת אוויר במהירות מקסימלית (Qmax)	265 m³/h	צריכת חשמל נקובה במערכת התאורה (WL)	3 W
זרימת אוויר במהירות מואצת (Qboost)	477 m³/h	הארה ממוצעת של התאורה במשטח הבישול (Emiddle)	158 lux
	714 m³/h	רמת עוצמת צליל בהגדרה הגבוהה ביותר (Lwa)	63 dBA

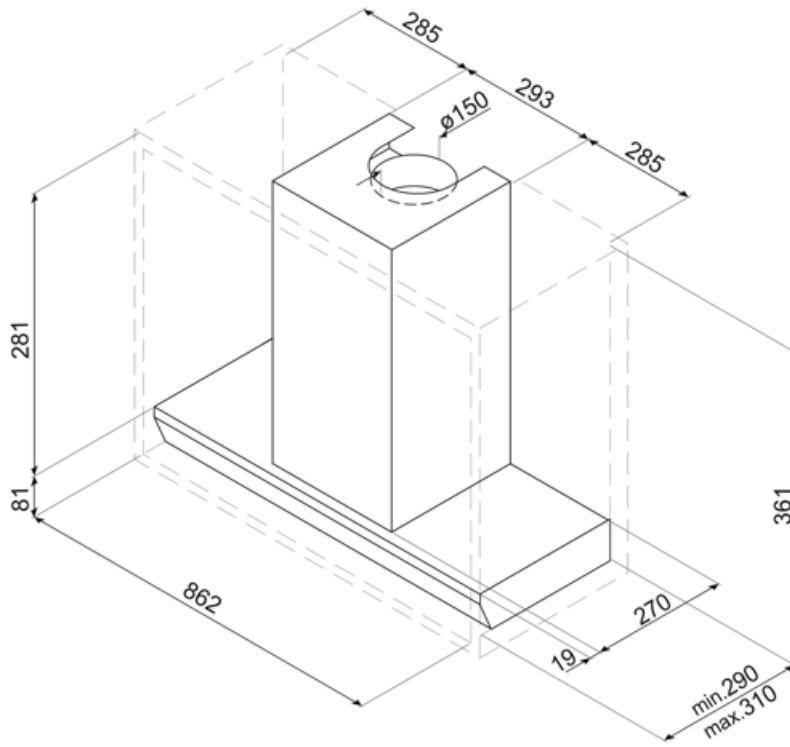
חיבור חשמלי

דירוג חיבור חשמלי מתח	233 W	אורך כבל חשמל תקע	1500 mm
תדר (Hz)	220-240 V		לא
	50-60 Hz		

זמין גם

Alternative colours
available

No



Compatible Accessories



KITALLFC

ניתן מסנן פחם אוניברסלי נירוסטה
לשטוף את המסנן במדיח כלים ב-50°
מים וחומר ניקוי מתאים) ולייבש אותו בתנור)
ל-25 דקות ב-180°



KITFCGT93

Symbols glossary

	שעות: אם בוחרים את הפונקציה הזו, היא מרעננת 24 את האוויר בערך ל-10 דקות מדי שעה בפרק זמן של 24 שעות, במהירות מינימלית וברמת רעש נמוכה מאוד.		A: מ D/G עד A+++-ביצועי ייבוש של המוצר, נמדדים מ: בהתאם למשפחת המוצרים
	מסננים: לדגם יש מסננים שמסייעים להסיר שומן מהקיטור שנפלט מהמחבתות במהלך הבישול.		כיבוי אוטומטי: הגדרה מיוחדת שפועלת לאחר סיום הבישול לפרק זמן מוגדר מראש ולאחר מכן כיבוי אוטומטי.
	נוריות אזהרה: מציינות שיש להחליף את המסננים.		תאורה: כל קולטי האדים של תנורים כוללים נורות שמאירות את אזור הבישול או מוסיפות לאווירה של המטבח.
	הגדרה אינטנסיבית/טורבו: כשיש צורך בהוצאה מהירה במיוחד.		אורות מעומעמים