

# KSIV960XE

Familia	Campana
Tipo Campana	Decoración isla
Diseño	Forma de T
Filtración	Extracción
Control electrónico	Sí
Material	Acero Inoxidable
Tipo de inox	Cepillado
Código EAN	8017709201654
Ancho	100 cm



## Estética

Estética	Universal	Tipo de vidrio	Claro
Color	Acero Inoxidable	Color serigrafía	Negro
Acabado	Satinado	Logo	Embutido

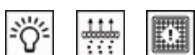
## Mandos

Regulación de mandos	Teclas electrónicas
----------------------	---------------------

## Programas/Funciones

N.º de velocidades	3
Velocidad intensiva	

## Características técnicas



Nº de Luces	4	Nº de Filtros	1
Tipo de Luz	Led	Filtros antigrasa	Acero Inoxidable
Potencia luz	2 W	Indicador cambio de filtros	Sí
Capacidad máxima de aspiración en modalidad libre (P0)	715 m³/h	Diámetro embocadura motor	150 mm
Potencia motor	310 W	Válvula de retención	Sí

	Capacidad de aspiración (IEC 61591) [m <sup>3</sup> /h]	Rumorosidad (IEC 60704-2-13) [dB(A)]
Velocidad 1	320	54
Velocidad 2	448	63
Velocidad 3	603	71
Velocidad intensiva	691	74

## Prestaciones/Etiqueta energética

B

Consumo anual (AEhood)	62 kWh/a	Emisiones sonoras en el aire ponderadas por el valor A en su ajuste mínimo de utilización normal: (SPEmin)	54 dB(A)
Clase eficiencia energética (EEC)	B	Emisiones sonoras en el aire ponderadas por el valor A en su ajuste máximo de utilización normal: (SPEmax)	71 dB(A)
Eficiencia Fluidodinámica (FDE)	28.4	Emisiones sonoras en el aire ponderadas por el valor A en posición ultrarrápida o reforzada: (SPEboost)	74 dB(A)
Clase de eficiencia fluido dinámico (FDEC)	A	Consumo de electricidad en modo de espera: (Ps)	0.49 W
Clase de eficiencia de iluminación (LE)	29 lux/W	Factor aumento de tiempo (F)	1.00
Eficiencia de iluminación (LEC)	A	Caudal de aire medido en el mejor punto de eficiencia (Qbep)	352 m <sup>3</sup> /h
Eficiencia de filtrado de grasa (GFE)	86 %	Presión de aire medida en el mejor punto de eficiencia (Qbep)	434 Pa
Clase de eficiencia de filtrado de grasa (GFEC)	B	Entrada de potencia eléctrica medida en el mejor punto de eficiencia (Wbep)	150 W
Flujo de aire a la velocidad mínima (Qmin)	320 m <sup>3</sup> /h	Potencia normal sistema de luz (Wl)	10 W
Flujo de aire a la máxima potencia (Qmax)	603 m <sup>3</sup> /h	Iluminación media sobre la superficie de cocción	290 lux
Flujo de aire en posición reforzada Qboost)	691 m <sup>3</sup> /h	Nivel de potencia acústica más alta (Lwa)	71 dB(A)

## Conexión eléctrica

Frecuencia

50 Hz

Datos nominales de  
conexión eléctrica

320 W

Largo del cable de  
alimentación

1500 mm

Corriente

1 A

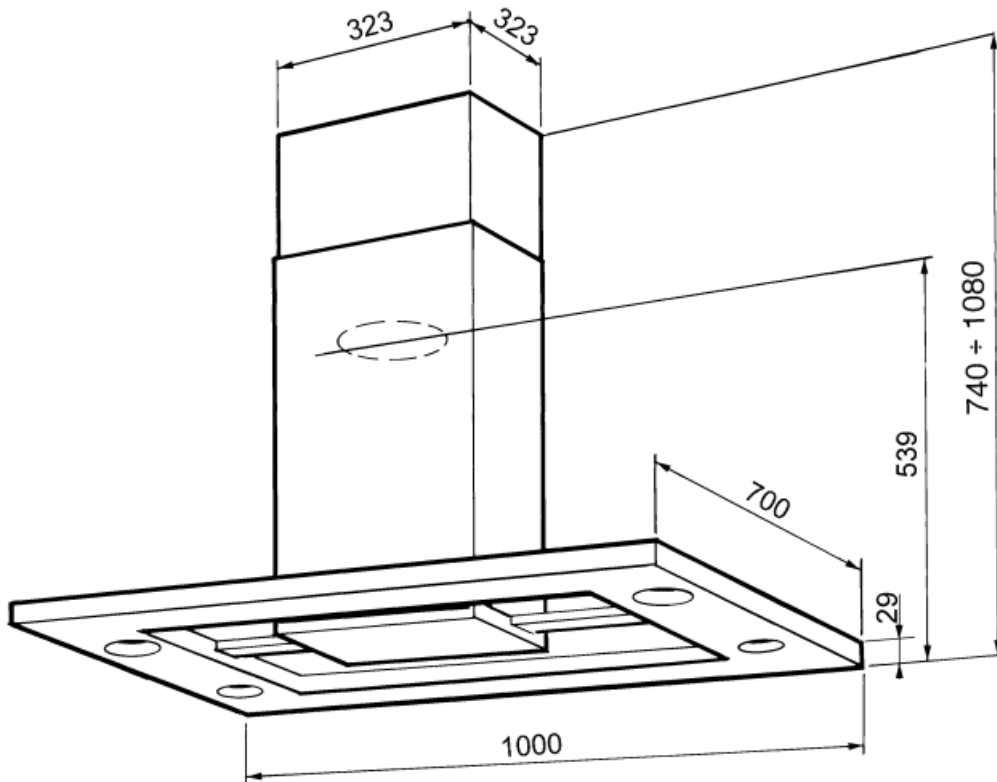
Tensión

220-240 V

## Opcionales no incluidos

Filtro de carbón

KITFC900



## Symbols glossary (TT)



**Filtros de grasa:** los filtros de grasa purifican el aire de las grasas de cocción. Son fácilmente extraíbles para su limpieza periódica.



**Señal luminosa:** se enciende una señal luminosa cuando es necesario reemplazar los filtros de carbón activado.



**Función Turbo:** La función Turbo le permite operar la campana a la máxima potencia, para acelerar la eliminación de olores más persistentes.



**B:** Indica la clase energética del electrodoméstico



**Luz:** las campanas están equipadas con lámparas LED. La luz se puede encender independientemente del ventilador de succión y, por lo tanto, permite que se ilumine la superficie de trabajo.