

KSLS10X








Familie	Afzuigkap
Type afzuigkap	Eilandkap
Design	Suspended
Filtering	Recirculatgie
Elektronische bediening	Ja
Randafzuiging	Ja
Materiaal	Aluminium
Type roestvrijstaal	Geborsteld
EAN-code	8017709351878
Breedte afzuigkap	100 cm
Esthetiek	Isola
Kleur	Roestvrij staal
Afwerking	Geborsteld
Type glas	Zwart
Kleur serigrafie	Grijs
Logo	Geëtst



Bediening

Regeling bediening	Touch on metal	Kleur LED	Wit
---------------------------	----------------	------------------	-----

Program / Functions

Aantal snelheden	3
Snelheid Intensief	
Luchtzuiveringsfunctie (24 uur)	
Overige functies	
 Delay_function	
Opties tijdprogrammering	
Auto-vent 2.0	
H-Condense System	Yes

Technische specificaties



Aantal lampen	2	Vermogen motor	39 W
Soort verlichting	LED	Aantal filters	2
Vermogen lamp	36 W	Vetfilters	Aluminium

Dimmerfunctie	Ja	Indicator vervangen filter	Ja
Temperatuur licht aanpasbaar	2700 - 6500 K	Minimale afstand vanaf gasfornuis	650 mm
Capaciteit P0	650 m ³ /h	Minimale afstand vanaf inductie fornuis	550 mm

	Capaciteit (IEC 61591) [m³/h]	Geluidsniveau (IEC 60704-2-13) [dBA]
Snelheid 1	120	45
Snelheid 2	200	58
Snelheid 3	420	65
Snelheid Intensief	650	73

Meegeleverde accessoires

Afstandsbediening	Ja	Meegeleverde koolstoffilters	Yes regenerable
--------------------------	----	-------------------------------------	-----------------

Prestaties / energielabel

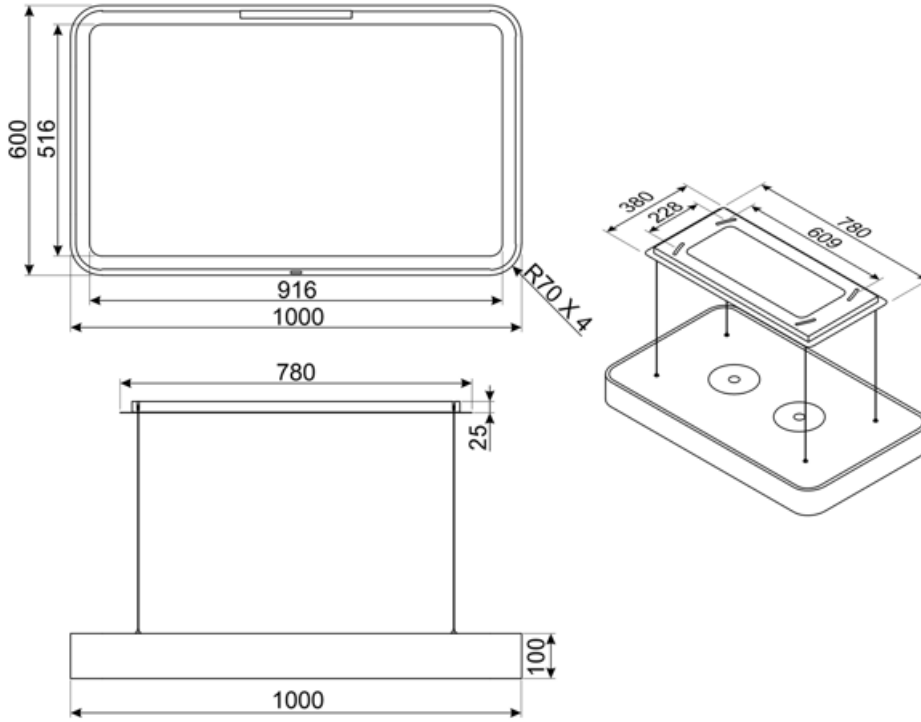
Nominaal stroomverbruik van het lichtstelsel (WL)	18 W	Gemiddelde lichtsterkte van het licht op het kookoppervlak (Emiddle)	300 lux
--	------	---	---------

Elektrische aansluiting

Battery type	Alkaline-Manganese Dioxide (Zn/MnO ₂)	Frequentie	50-60 Hz
Aansluitwaarde	291 W	Lengte voedingskabel	3500 mm
Spanning	220-240 V	Stekker	Nee

Ook beschikbaar

Andere beschikbare kleuren	Matt Black	Codes andere beschikbare kleuren	KSLS10MB
-----------------------------------	------------	---	----------



Alternative products



KSL10MB

Kleur: Matt Black

Symbols glossary

	24h: Indien geselecteerd, ververs deze functie de lucht voor c. 10 minuten per uur gedurende een periode van 24 uur, met minimale snelheid en een onmerkbaar geluidsniveau.		Filters: het model heeft filters die helpen bij het verwijderen van vet uit de stoom die tijdens het koken uit de pannen komt.
	Automatisch uitschakelen: een speciale instelling om na het koken een vooraf ingestelde tijd te laten draaien en vervolgens automatisch uit te schakelen		Vertragingstimer: kan worden ingesteld om het programma op een geschikt tijdstip uit te voeren of om te profiteren van energieperioden buiten de piekuren.
	Waarschuwinglampje (s): om aan te geven wanneer filters moeten worden vervangen.		Verlichting: Alle afzuigkappen hebben verlichting aan, om de kookzone te verlichten of voor sfeer in de keuken
	Perimeter extraction panels: very efficient and aid noise reduction.		Intensieve / turbo-stand: wanneer extra snelle afzuiging gewenst is.
	Connection between hob and hood		Dimming Lights