

KSVV90NRA



משפחת מוצרים

סוג

עיצוב

הוצאה

בקרה אלקטרונית

הוצאת מתחם

חומר

קוד EAN

רוחב קולט האדים

קולט אדים

קולט אדים דקורטיבי לקיר

זוויתי

הוצאה

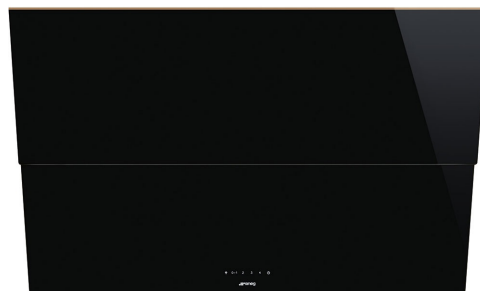
כך

כך

זכוכית

8017709226169

90 cm



אסתטיקה

סדרה עיצובית

צבע

גימור

גימור רכיבים

Dolce Stil Novo

שחור

זכוכית

נחושת

סוג זכוכית

Serigraphy colour

Logo

שחור

Grey

Silk screen

למשפחת תנורים



הגדרות בקרות

שליטה במגע

LED צבע

קרח

תוכניות / פונקציות

מס' מהירויות

מהירות אינטנסיבית

אפשרויות הגדרת זמן

3



מאפיינים טכניים



מס' נורות

סוג נורה

הספק נורה

2

LED

1 W

מסננים נגד שומן

מסנני פחם כלולים

פתח אורז

מרחק מינימלי מכריים גז

נירוסטה

כך

150 mm

600 mm

| | | | |
|----------------------------------|-----------------------|------------------------------|--------|
| סקלאת טמפרטורה של צבע תאורה (°K) | 4000 °K | מרחק מינימלי מכיריים חשמליות | 550 mm |
| קיבולת מרבית של יציאה חופשית | 830 m ³ /h | שסתום אל-חזור | כן |
| הספק מנוע | 280 W | | |
| מס' מסננים | 2 | | |

| | IEC קצב הוצאה 61591 [m ³ /h] | IEC רמת רעש 60704-2-13 [dBA] |
|--------------------------------------|--|---------------------------------|
| קולטי אדים | 345 | 48 |
| קולטי אדים | 460 | 55 |
| קולטי אדים | 600 | 61 |
| Gruppo specifico per famiglia cappe. | 770 | 68 |

תווית חשמל / ביצועים



| | | | |
|--|-----------------------|---|-----------------------|
| צריכת יעילות שנתית (AEChood) | 59 kWh/a | פליטת עוצמת צליל אקוסטית באוויר A בשקלול במהירות מרבית (SPEmax) | 62 dBA |
| דרגת יעילות אנרגטית | A | פליטת עוצמת צליל אקוסטית באוויר A בשקלול במהירות מואצת (SPEboost) | 68 dBA |
| יעילות דינמית נזלית (FDE) | 29.6 | צריכת חשמל במצב המתנה (Ps) | 0.49 W |
| קטגוריית יעילות דינמית נזלית (FDEC) | A | מקדם הארכת זמן אינדקס יעילות אנרגטית | 1.00 |
| יעילות תאורה (LE) | 107 lux/W | קצב זרימת אוויר נמדד בנקודת היעילות הטובה ביותר (Qbep) | 51.9 |
| קטגוריית יעילות תאורה (LEC) | A | לחץ אוויר נמדד בנקודת היעילות הטובה ביותר (Pbep) | 397 m ³ /h |
| יעילות סינון שומן (GFE) | 87.1 % | מבוא הספק חשמל נמדד בנקודת היעילות הטובה ביותר (Wbep) | 431 Pa |
| קטגוריית יעילות סינון שומן (GFEC) | B | צריכת חשמל נקובה במערכת התאורה (WL) | 159 W |
| זרימת אוויר במהירות מינימלית (Qmin) | 330 m ³ /h | הארה ממוצעת של התאורה במשטח הבישול (Emiddle) | 2 W |
| זרימת אוויר במהירות מקסימלית (Qmax) | 563 m ³ /h | רמת עוצמת צליל בהגדרה הגבוהה ביותר (Lwa) | 250 lux |
| זרימת אוויר במהירות מואצת (Qboost) | 757 m ³ /h | | 62 dBA |
| פליטת עוצמת צליל אקוסטית באוויר A בשקלול במהירות מינימלית (SPEmin) | 50 dBA | | |

חיבור חשמלי

| | | | |
|-----------------------|--------------------|---------------------------|---------------------|
| דירוג חיבור חשמלי מתח | 283 W 220-240 V | תדר (Hz) אורך כבל חשמל | 50-60 Hz 1000 mm |
|-----------------------|--------------------|---------------------------|---------------------|

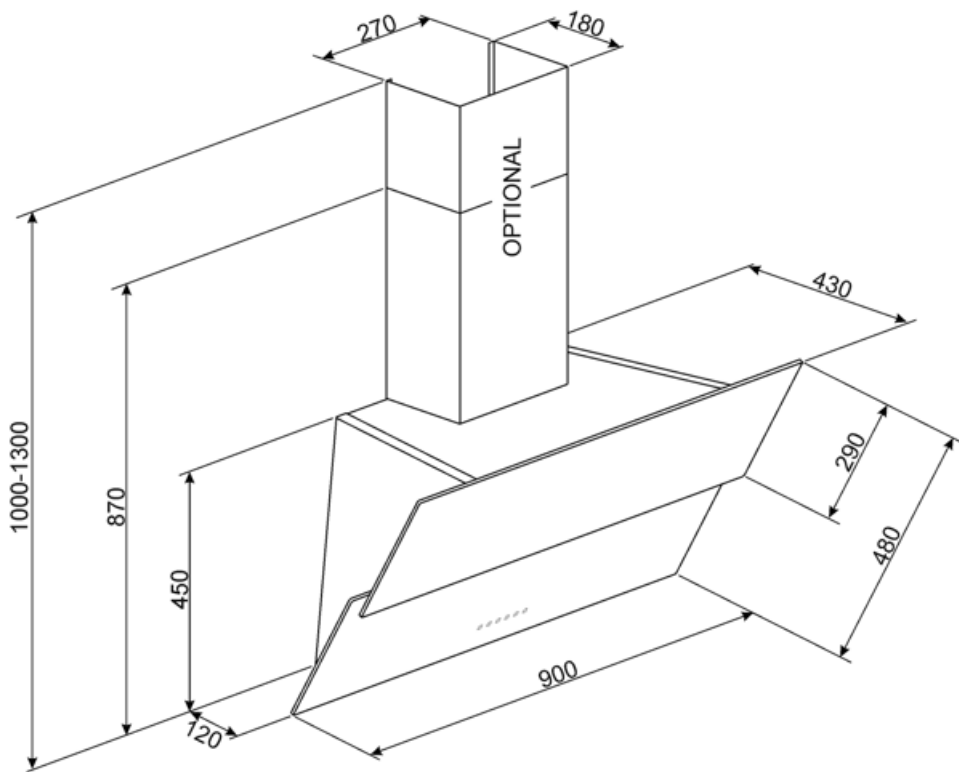
זמין גם

Alternative colours available

Black SS finishing

Available colours

KSVV90NX



Not included accessories

FLT6

(מסנני פחם עגולים 2 יח' לערכה)



KITALLFC

מסנן פחם אוניברסלי נירוסטה AISI 304
ניתן לשטוף את המסנן במדיח כלים ב-
מים וחומר ניקוי מתאים) ולייבש אותו) 50°C
ל-25 דקות צבתנור ב-180°

Symbols glossary (TT)

| | | | |
|--|--|---|--|
|  | מסננים: לדגם יש מסננים שמסייעים להסיר שומן מהקיטור שנפלט מהמחבתות במהלך הבישול. |  | כיבוי אוטומטי: הגדרה מיוחדת שפועלת לאחר סיום הבישול לפרק זמן מוגדר מראש ולאחר מכן כיבוי אוטומטי. |
|  | מסנני פחם: הוצאה דרך מסנני פחם או ישירות החוצה מפחיתה ריחות בישול חזקים בצורה משמעותית. |  | A: מ D/G, ביצועי ייבוש של המוצר, נמדדים מ: A+++ בהתאם למשפחת המוצרים |
|  | תאורה: כל קולטי האדים של תנורים כוללים נורות שמאירות את אזור הבישול או מוסיפות לאווירה של המטבח. |  | לוחות הוצאת מתחם: עזר יעיל מאוד להפחתת רעש. |
|  | בקות במגע: בקרות מגע קלות לשימוש מאשרות לתכנת את המכשיר בנגיעה בלחצן. |  | הגדרה אינטנסיבית/טורבו: כשיש צורך בהוצאה מהירה במיוחד. |