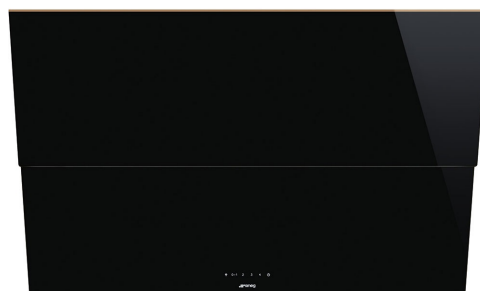


KSVV90NRA



Produktgruppe	Kjøkkenvifte
Hettetype	Veggmonterte kjøkkenvifte
Design	Vinklet
Uttrekking	Utdrivning
Elektronisk kontroll	Ja
Perimetral aspirasjon	Ja
Materiale	Glass
EAN-kode	8017709226169
Hette bredde	90 cm
Estetikk	Dolce Stil Novo
Farge	Sort
Finish	Glass
Komponent behandling	Kobber
Glass Type	Sort
Farge på silkestrykk	Grå
Logo	Silkestrykk





Kontroller



Kontrollinnstilling	Trykkontroller	Led farge	Is
---------------------	----------------	-----------	----

Program / funksjoner

Antall hastigheter	3
Intensiv hastighet	
Tidsinnstillingsalternativer	

Tekniske egenskaper



Antall lamper	2	Antall filtre	2
Type lampe	LED	Fettfiltre	Rustfritt stål
Lyseffekt	1 W	Luftutløp	150 mm
Temperaturskala	4000 K	Minste avstand fra gasskomfyr	600 mm
lampefarge		Minste avstand fra elektriskkomfyr	550 mm
Maksimal kapasitet i fri modus	830 m ³ /h	Tilbakeslagsventil	Ja
Motoreffekt	280 W		

	Uttrekkingshastighet (IEC 61591) [m ³ /h]	Støynivå (IEC 60704-2-13) [dBA]
Hastighet 1	345	48
Hastighet 2	460	55
Hastighet 3	600	61
Intensiv hastighet	770	68

Medfølgende tilbehør



Inkl. kullfilter Ja

Kapasitets-/energetikett



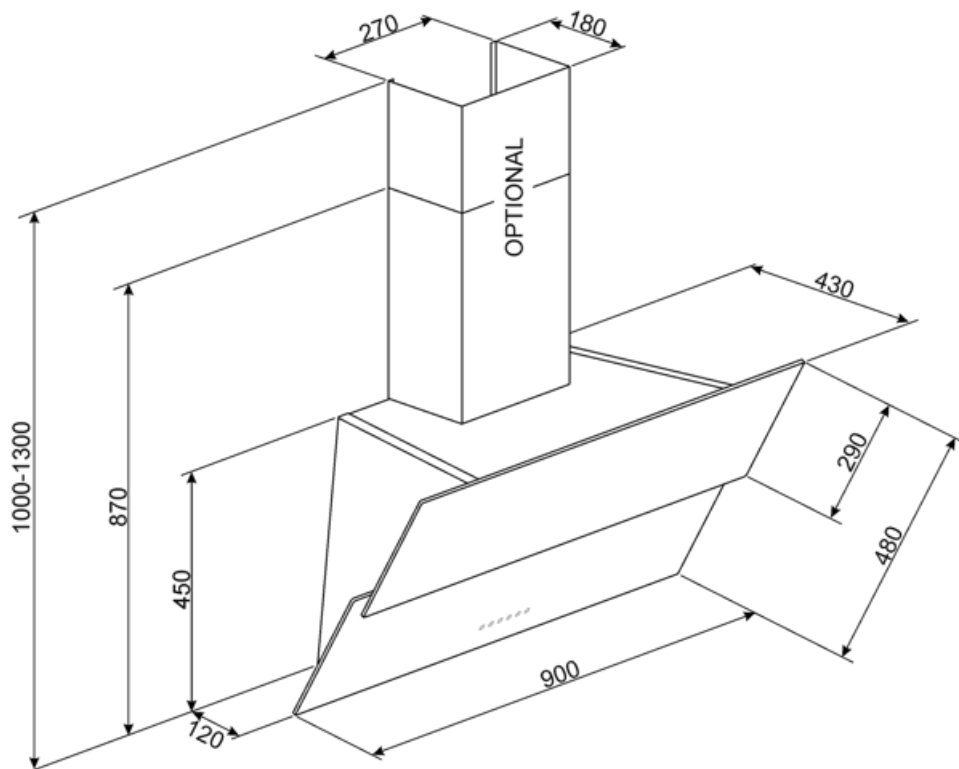
Årlig Effektivt Forbruk (AEChood)	59 kWh/a	Airbourne akustisk A-veid lydeffektnivå Emission på minimum hastighet (SPEmin)	50 dBA
Energi effektivitets klasse (EEC)	A	Airbourne akustisk A-veid lydeffektnivå Emission på minimum hastighet (SPEmax)	62 dBA
Flytende Dynamisk Effektivitet (FDE)	29,6	Airbourne akustisk A-veid lydeffektnivå Emission på økende hastighet (SPEboost)	68 dBA
Flytende Dynamisk Effektivitet (FDEC)	A	Tidsøkning faktor (F)	1,00
Belysning Effektivitet (LE)	107 lux/W	Energi effektivitetsindeks for stekeovn 1	51,9
Belysning Effektivitet klasse (LEC)	A	Målt lufttrykk på beste effektssgrad (QBEP)	397 m ³ /h
Fett filtreringsutbytte (GFE)	87,1 %	Målt lufttrykk på beste effektssgrad (QBEP)	431 Pa
Fettfiltrering effektivitetsklasse (GFE)	B	Målt strøm på beste virkningsgrad	159 W
Luftflyt ved mininum fart (Qmin)	330 m ³ /h	Normal styrke på lyssystem (WI)	2 W
Luftmengde ved maksimal hastighet (Qmax)	563 m ³ /h	Gjennomsnittlig belysning av lyset på kokeflaten (emiddle)	250 lux
Luftmengde ved økt hastighet (Qboost)	757 m ³ /h	Lydstyrke nivå på høyeste styrke (Lwa)	62 dBA

Elektrisk tilkobling

Elektrisk tilkoblingseffekt	283 W	Lengde på ledning	1000 mm
Spenning	220-240 V	Støpseltype	Nei
Frekvens	50-60 Hz		

Også tilgjengelig

Andre tilgjengelige farger	Svart SS behandling	Andre tilgjengelige fargekoder	KSVV90NX
----------------------------	---------------------	--------------------------------	----------



Compatible Accessories

FLT6

Rundt kullfilter (sett med 2 deler)



KITALLFC

Universal Kullfilter Rustfritt stål AISI 304 Dette filteret kan vaskes i oppvaskmaskin på 50 °C (vann og egnet vaskemiddel) og tørkes i ovn på 180°C i 25 minutter

Symbols glossary

	A: Product drying performance, measured from A+++ to D / G depending on the product family		Filtre: Modellen er utstyrt med filtre som fjerner fett fra dampen som kommer fra grytene under matlagingen.
	Automatisk av: En spesialinnstilling hvor maskinen blir stående på etter endt tilberedning og slår seg av automatisk.		Kullfilter: Avtrekk via kullfilter eller direkte til utsiden fører til betraktelig reduksjon av vond lukt.
	Lys: Alle ventilatorhetter har lamper som belyser platetoppen eller gir stemning til kjøkkenomgivelsene.		Perimeteravtrekkspanel: veldige effektive som hjelper med støyreduksjon.
	Touch-kontroll: Enkelt touch-kontroll som gjør at apparatet kan programmeres med et enkelt tastetrykk.		Intensiv/turbo: Når ekstra hurtig avtrekk kreves.