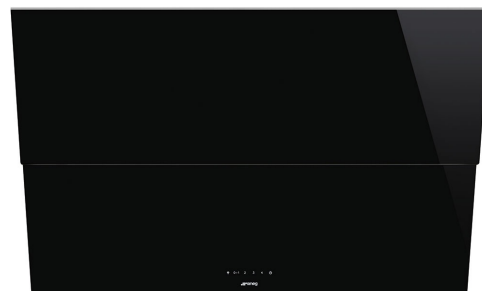


# KSVV90NX



משפחת מוצרים	קולט אדים
סוג	קולט אדים דקורטיבי לקיר
עיצוב	זוויתי
הוצאה	הוצאה
בקרה אלקטרונית	כן
הוצאת מתחם	כן
חומר	זכוכית
קוד EAN	8017709226152
רוחב קולט האדים	90 cm
סדרה עיצובית	Dolce Stil Novo
צבע	שחור
גימור	זכוכית
גימור רכיבים	נירוסטה
סוג זכוכית	שחור
Serigraphy colour	Grey
Logo	Silk screen



## למשפחת תנורים



הגדרות בקרות	שליטה במגע	LED צבע	קרר
--------------	------------	---------	-----

## תוכנית / פונקציות

מס' מהירויות	3
מהירות אינטנסיבית	
אפשרויות הגדרת זמן	

## מאפיינים טכניים



מס' נורות	2	מס' מסננים	2
סוג נורה	LED	מסננים נגד שומן	נירוסטה
הספק נורה	1 W	פתח אורור	150 mm
סקלאת טמפרטורה של צבע	4000 K	מרחק מינימלי מכריים גז	600 mm
(K) תאורה		מרחק מינימלי מכריים חשמליות	550 mm
קיבולת מרבית של יציאה חופשית	830 m <sup>3</sup> /h		
הספק מנוע	280 W	שסתום אל-חזור	כן

	קצב הוצאה IEC 61591 [m <sup>3</sup> /h]	רמת רעש IEC 60704-2-13 [dBA]
קולטי אדים	345	48
קולטי אדים	460	55
קולטי אדים	600	61
Gruppo specifico per famiglia cappe.	770	68

## אביזרים כלולים



מסנני פחם כלולים כן

## תווית חשמל / ביצועים



צריכת יעילות שנתית (AEChood)	59 kWh/a	פליטת עוצמת צליל אקוסטית באוויר A בשקלול במהירות מינימלית (SPEmin)	50 dBA
דרגת יעילות אנרגטית (FDE)	A	פליטת עוצמת צליל אקוסטית באוויר A בשקלול במהירות מרבית (SPEmax)	62 dBA
קטגוריית יעילות דינמית נוזלית (FDEC)	A	פליטת עוצמת צליל אקוסטית באוויר A בשקלול במהירות מואצת (SPEboost)	68 dBA
יעילות תאורה (LE)	107 lux/W	מקדם הארכת זמן (F)	1,00
קטגוריית יעילות תאורה (LEC)	A	אינדקס יעילות אנרגטית (GFEC)	51,9
יעילות סינון שומן (GFE)	87,1 %	קצב זרימת אוויר נמדד בנקודת היעילות הטובה ביותר (Qbep)	397 m <sup>3</sup> /h
קטגוריית יעילות סינון שומן (GFEC)	B	לחץ אוויר נמדד בנקודת היעילות הטובה ביותר (Pbep)	431 Pa
זרימת אוויר במהירות מינימלית (Qmin)	330 m <sup>3</sup> /h	מבוא הספק חשמל נמדד בנקודת היעילות הטובה ביותר (Wbep)	159 W
זרימת אוויר במהירות מקסימלית (Qmax)	563 m <sup>3</sup> /h	צריכת חשמל נקובה במערכת התאורה (WL)	2 W
זרימת אוויר במהירות מואצת (Qboost)	757 m <sup>3</sup> /h	הארה ממוצעת של התאורה במשטח הבישול (Emiddle)	250 lux
		רמת עוצמת צליל בהגדרה הגבוהה ביותר (Lwa)	62 dBA

## חיבור חשמלי

דירוג חיבור חשמלי מתח	283 W 220-240 V	אורך כבל חשמל תקע	1000 mm לא
-----------------------	--------------------	-------------------	---------------

תדר (Hz)

50-60 Hz

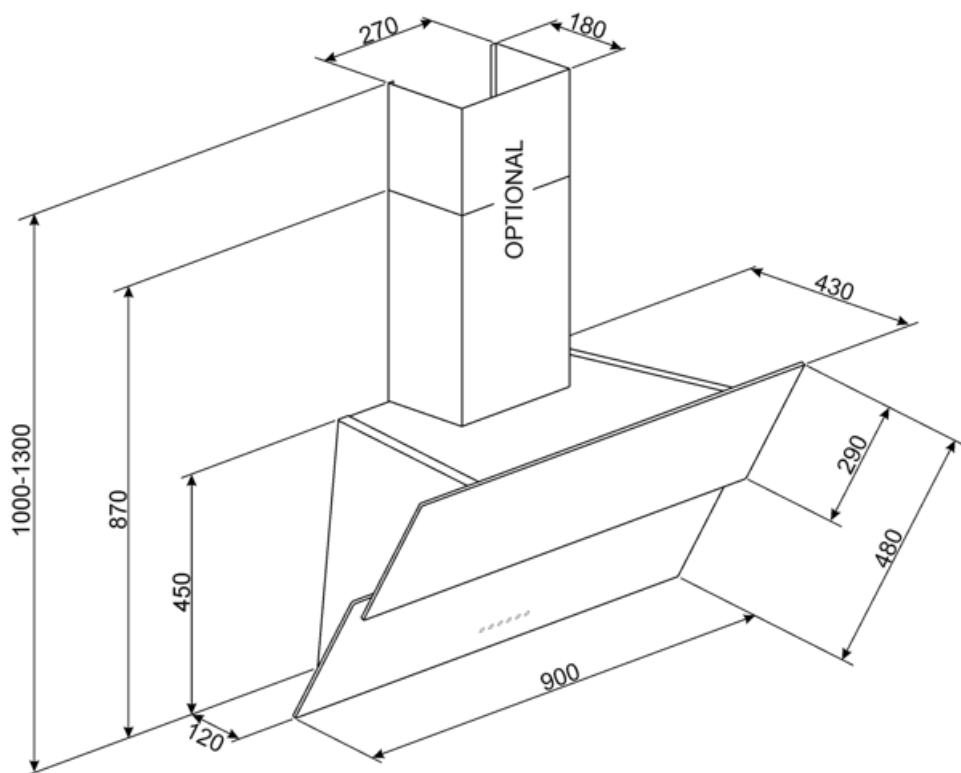
## זמין גם

Alternative colours available

Black copper finishing

Available colours

KSVV90NRA



---

## Compatible Accessories

---

### FLT6

(מסנני פחם עגולים 2 יח' לערכה)



### KITALLFC

מסנן פחם אוניברסלי נירוסטה  
ניתן לשטוף את המסנן במדיח כלים ב-  
מים וחומר ניקוי מתאים) ולייבש אותו) 50°C  
ל-25 דקות צבתנור ב-180°

## Symbols glossary

	מסננים: לדגם יש מסננים שמסייעים להסיר שומן מהקיטור שנפלט מהמחבתות במהלך הבישול.		כיבוי אוטומטי: הגדרה מיוחדת שפועלת לאחר סיום הבישול לפרק זמן מוגדר מראש ולאחר מכן כיבוי אוטומטי.
	A: נמדדים מ: D/G, ביצועי ייבוש של המוצר, בהתאם למשפחת המוצרים		מסנני פחם: הוצאה דרך מסנני פחם או ישירות החוצה מפחיתה ריחות בישול חזקים בצורה משמעותית.
	תאורה: כל קולטי האדים של תנורים כוללים נורות שמאירות את אזור הבישול או מוסיפות לאווירה של המטבח.		לוחות הוצאת מתחם: עזר יעיל מאוד להפחתת רעש.
	בקות במגע: בקרות מגע קלות לשימוש מאשרות לתכנת את המכשיר בנגיעה בלחצן.		הגדרה אינטנסיבית/טורבו: כשיש צורך בהוצאה מהירה במיוחד.