

# KT100BLE

Familia	Campana
Tipo Campana	Decoración mural
Diseño	Trapezio
Filtración	Extracción
Material	Material pintado
Tipo de inox	Cepillado
Código EAN	8017709244033
Ancho	100 cm
Estética	Victoria
Color	Negro
Acabado	Brillante
Logo	Insertado



## Mandos

Regulación de mandos	Mandos	Mandos	Victoria
N.º de mandos	2	Color mandos	Efecto inox

## Programas/Funciones

N.º de velocidades	3
Velocidad intensiva	

## Características técnicas



Nº de Luces	2	Nº de Filtros	3
Tipo de Luz	LED	Filtros antigrasa	Aluminio
Potencia luz	2 W	Diámetro embocadura motor	150 mm
Escala de temperatura de color (° K)	3000 K	Distancia mínima de la encimera de gas	750 mm
Capacidad máxima de aspiración en modalidad libre (P0)	820 m³/h	Distancia mínima de la encimera eléctrica	650 mm
Potencia motor	275 W	Válvula de retención	Sí

	Capacidad de aspiración (IEC 61591) [m³/h]	Rumorosidad (IEC 60704-2-13) [dBA]
Velocidad 1	334	51

Velocidad 2	424	58
Velocidad 3	606	64
Velocidad intensiva	787	73

## Prestaciones/Etiqueta energética



Consumo anual (AEChood)	48 kWh/a	Emisiones sonoras en el aire ponderadas por el valor A en su ajuste mínimo de utilización normal: (SPEmin)	51 dBA
Clase eficiencia energética (EEC)	A	Emisiones sonoras en el aire ponderadas por el valor A en su ajuste máximo de utilización normal: (SPEmax)	64 dBA
Eficiencia Fluidodinámica (FDE)	34.2	Emisiones sonoras en el aire ponderadas por el valor A en posición ultrarrápida o reforzada: (SPEboost)	73 dBA
Clase de eficiencia fluido dinámico (FDEC)	A	Factor aumento de tiempo (F)	1.00
Clase de eficiencia de iluminación (LE)	76.8 lux/W	Índice de eficiencia energética primera cavidad	46.2
Eficiencia de iluminación (LEC)	A	Caudal de aire medido en el mejor punto de eficiencia (Qbep)	412 m <sup>3</sup> /h
Eficiencia de filtrado de grasa (GFE)	81 %	Presión de aire medida en el mejor punto de eficiencia (Qbep)	478 Pa
Clase de eficiencia de filtrado de grasa (GFEC)	C	Entrada de potencia eléctrica medida en el mejor punto de eficiencia (Wbep)	160 W
Flujo de aire a la velocidad mínima (Qmin)	334 m <sup>3</sup> /h	Potencia normal sistema de luz (WI)	2 W
Flujo de aire a la máxima potencia (Qmax)	606 m <sup>3</sup> /h	Iluminación media sobre la superficie de cocción	169 lux
Flujo de aire en posición reforzada Qboost)	787 m <sup>3</sup> /h	Nivel de potencia acústica más alta (Lwa)	64 dBA

## Conexión eléctrica

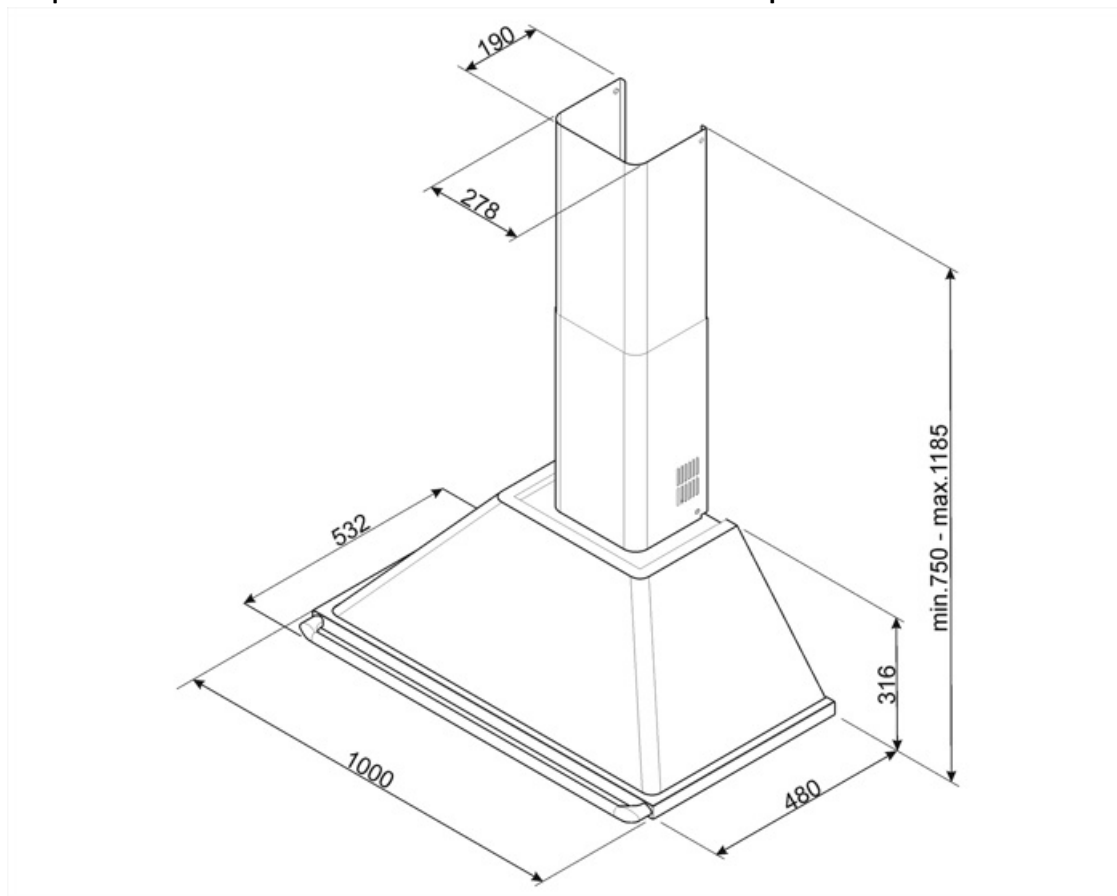
Datos nominales de conexión eléctrica	277 W	Longitud del cable de alimentación	1000 mm
Tensión	220-240 V	Enchufe	No
Frecuencia (Hz)	50-60 Hz		

## Disponibile también

Otros colores disponibles

Crema

Códigos de otros colores KT100PE disponibles



---

## Accesorios Compatible

---



### FLT6

Filtro carbón activo (2 piezas)



### KITCMNKBU

Chimney extension size 227.5 \* 190 \* 800 mm black color, allow to reach 1475 mm of total high of the hood



### KITALLFC

Filtro de carbón universal. Acero inoxidable AISI 304. El filtro se puede lavar en lavavajillas a 50 ° C (agua y detergente adecuado) y para secar meter al horno 180 ° C 25 minutos

---

## Symbols glossary

---



Energy efficiency class A



Luz: las campanas están equipadas con lámparas LED. La luz se puede encender independientemente del ventilador de succión y, por lo tanto, permite que se ilumine la superficie de trabajo.



Filtros de grasa: los filtros de grasa purifican el aire de las grasas de cocción. Son fácilmente extraíbles para su limpieza periódica.



Función Turbo: La función Turbo le permite operar la campana a la máxima potencia, para acelerar la eliminación de olores más persistentes.