

KT100BLE

Termékcsalád	Páraelszívó
Páraelszívó típusa	Dekoratív fali páraelszívó
Design	Kürtős
Elszívás	Elszívás
Anyag	Festett anyag
Acél típusa	Szálcsiszolt
EAN kód	8017709244033
Páraelszívó szélessége	100 cm
Design család	Victoria
Szín	Fekete
Felületkezelés	Fényes
Logo	3D



Kezelő elemek

Vezérlés	Vezérlőgombok	Vezérlőgombok	Victoria
Vezérlőelemek száma	2	Vezérlőelemek színe	Acél hatás

Program/Funkciók

Fokozatok száma	3
Intenzív sebesség	

MŰSZAKI JELLEMZŐK



Világítás száma	2	Szűrők száma	3
Világítás típusa	LED	Zsírszűrők	Alumínium
Világítás teljesítménye	2 W	Kivezető nyílás	150 mm
Világítás színhőmérsékleti skála (K)	3000 K	Minimális távolság a GÁZFŐZŐLAPTÓL	750 mm
Szabad kivezetés maximális légszállítása	820 m ³ /h	Minimális távolság az ELEKTROMOS FŐZŐLAPTÓL	650 mm
Motorteljesítmény	275 W	Visszacsapó szelep	Igen

	Légszállítás IEC 61591 [m ³ /h]	Zajsztint IEC 60704-2-13 [dBA]
1. sebességfokozat	334	51

2. sebességfokozat	424	58
3. sebességfokozat	606	64
Intenzív sebesség	787	73

Teljesítmény / Energiacímke



Éves energiafogyasztás (AEChood)	48 kWh/a	Levegőben terjedő, A-súlyozású akusztikus zajkibocsátás minimális sebességnél (SPEmin)	51 dBA
Energihatékonysági osztály (EEC)	A	Levegőben terjedő, A-súlyozású akusztikus zajkibocsátás maximális sebességnél (SPEmax)	64 dBA
Hidrodinamikai hatékonyság (FDEhood)	34,2	Levegőben terjedő, A-súlyozású akusztikus zajkibocsátás intenzív (boost) sebességnél (SPEboost)	73 dBA
Hidrodinamikai hatékonysági osztály (FDEC)	A	Időtartam-növelő tényező (F)	1,00
Megvilágítási hatékonyság (LE)	76,8 lux/W	Energihatékonysági mutató	46,2
Megvilágítási hatékonysági osztály (LEC)	A	Mért légáramsebesség a legjobb hatásfokú pontban (Qbep)	412 m ³ /h
Zsírkiürítési hatékonyság (GFE)	81 %	Mért légnyomás a legjobb hatásfokú pontban (Pbep)	478 Pa
Zsírkiürítési hatékonysági osztály (GFEC)	C	Mért villamosenergia-felvétel a legjobb hatásfokú pontban (Wbep)	160 W
Légszállítás minimum fokozaton (Qmin)	334 m ³ /h	Világítórendszer nominális teljesítménye (WL)	2 W
Légszállítás maximum fokozaton (Qmax)	606 m ³ /h	Világítórendszer átlagos megvilágítása a főzőfelületen (Emiddle)	169 lux
Légszállítás intenzív (booster) fokozaton (Qboost)	787 m ³ /h	Zajtelszám szint a legmagasabb fokozaton (Lwa)	64 dBA

Elektromos csatlakozás

Elektromos csatlakozás névleges értéke	277 W	Tápkábel hossza	1000 mm
Feszültség	220-240 V	Csatlakozódugó	Nem
Frekvencia (Hz)	50-60 Hz		

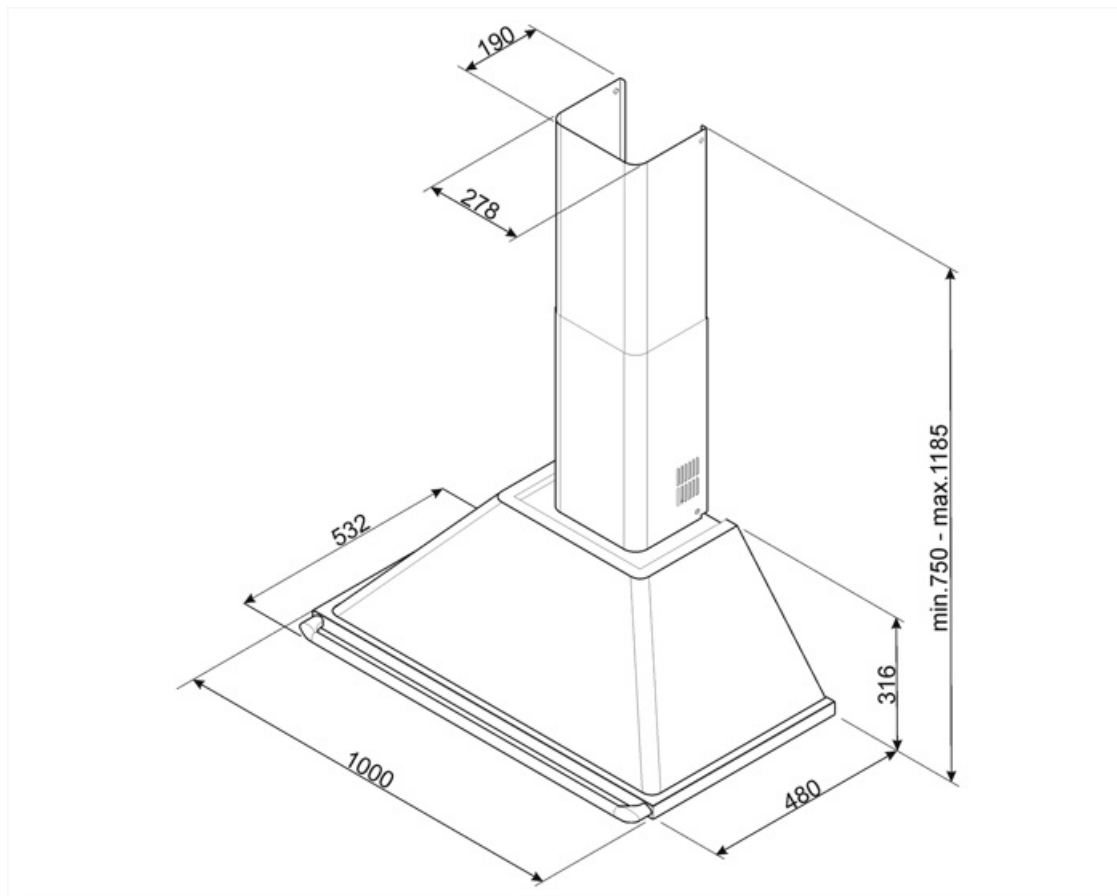
Szintén elérhető

Alternative colours available

Bézs

Available colours

KT100PE



Compatible Accessories

FLT6

Kerek aktívszén-szűrők (készlet 2 db)



KITCMNKBU

Kürtő hosszabbító, mérete 227,5 * 190 * 800 mm fekete színű, lehetővé teszi, hogy elérje a 1475 mm teljes magasságú páraelszívót



KITALLFC

Univerzális aktívszén-szűrő
Rozsdamentes acél AISI 304 A szűrő mosogatógépben 50°C-on mosható (víz és megfelelő mosószer) és sütőben 180°C-on 25 percig szárítható



Symbols glossary



Szűrők: a készülék speciális szűrőkkel rendelkezik, amelyek hatékonyan távolítják el a zsíros szennyeződések a főzés során keletkező gőzből.



A: Energiahatékonysági osztály



Világítás: Minden páraelszívó világítással rendelkezik a főzőterület megvilágításához vagy a konyha hangulatosabbá tételéhez.



Intenzív/boost fokozat: amikor extra gyors elszívásra van szükség.