

KT100BLE

Familie	Afzuigkap
Type afzuigkap	Wandkap
Design	Trapeze
Filtering	Expulsie
Materiaal	Gelakt materiaal
Type roestvrijstaal	Geborsteld
EAN-code	8017709244033
Breedte afzuigkap	100 cm
Esthetiek	Victoria
Kleur	Zwart
Afwerking	Glanzend
Logo	Geassembleerd





Bediening

Regeling bediening	Bedieningsknoppen	Bedieningsknoppen	Victoria
Aantal bedieningsknoppen	2	Kleur knoppen	Rvs look

Program / Functions

Aantal snelheden	3
Snelheid Intensief	

Technische specificaties

			
Aantal lampen	2	Aantal filters	3
Soort verlichting	LED	Vetfilters	Aluminium
Vermogen lamp	2 W	Afvoer	150 mm
Lichtkleurtemperatuurschaal (K)	3000 K	Minimale afstand vanaf gasfornuis	750 mm
Capaciteit P0	820 m ³ /h	Minimale afstand vanaf inductie fornuis	650 mm
Vermogen motor	275 W	Terugslagklep	Ja

	Capaciteit (IEC 61591) [m ³ /h]	Geluidsniveau (IEC 60704-2-13) [dBA]
Snelheid 1	334	51

Snelheid 2	424	58
Snelheid 3	606	64
Snelheid Intensief	787	73

Prestaties / energielabel



Jaarlijks energieverbruik (AEchood)	48 kWh/a
Energie-efficiëntieklasse (EEC)	A
Hydrodynamische efficiëntie (FDEC)	34.2
Hydrodynamische-efficiëntieklasse (FDEC)	A
Lichtefficiëntie (LEC)	76.8 lux/W
Lichtefficiëntieklasse (LEC):	A
Vetfilterefficiëntie (GFE)	81 %
Vetfilterefficiëntieklasse (GFEC)	C
Luchtstroom op de minimumsnelheid (Qmin)	334 m ³ /h
Luchtstroom op de maximumsnelheid (Qmax)	606 m ³ /h
Luchtstroom op de boostsnelheid (Qboost)	787 m ³ /h

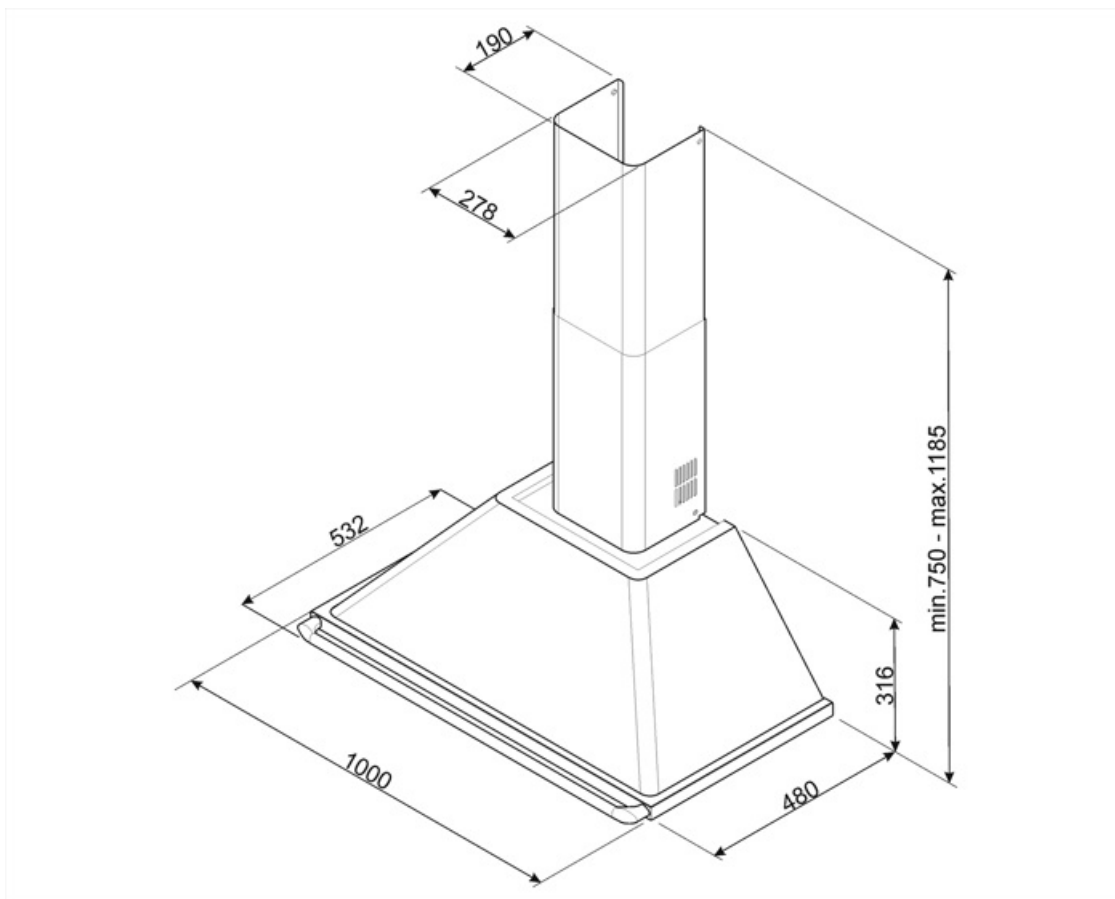
Akoestische geluidsdruk op minimum snelheid (SPEmin)	51 dBA
Akoestische A-gewogen geluidsemmissie op maximum snelheid	64 dBA
Akoestische A-gewogen geluidsvermogen in de lucht met intensieve snelheid	73 dBA
Tijdstoenamefactor (F)	1.00
Energie-efficiëntie-index	46.2
Gemeten luchtstroom op beste-efficiëntiepunt (Qbep)	412 m ³ /h
Gemeten luchtdruk op beste-efficiëntiepunt (Qbep)	478 Pa
Gemeten opgenomen vermogen op beste-efficiëntiepunt (Wbep)	160 W
Nominaal stroomverbruik van het lichtstelsel (WL)	2 W
Gemiddelde lichtsterkte van het licht op het kookoppervlak (Emiddle)	169 lux
Geluidsniveau op de hoogste stand (Lwa)	64 dBA

Elektrische aansluiting

Aansluitwaarde	277 W	Lengte voedingskabel	1000 mm
Spanning	220-240 V	Stekker	Nee
Frequentie	50-60 Hz		

Ook beschikbaar

Andere beschikbare kleuren	Crème	Codes andere beschikbare kleuren	KT100PE
----------------------------	-------	----------------------------------	---------



Compatibele Accessoires

FLT6

Ronde koolstoffilters (set 2 stuks)



KITCMNKBU

Schachtverleniging Afm.
227.5x190x800 mm, kleur Zwart, maakt
het mogelijk om tot 1475 mm van de
totale kap te bereiken



KITALLFC

Universele koolfilter Roestvrij staal
AISI 304 Het filter kan in de
vaatwasser op 50 °C worden
gewassen (water en geschikt
afwasmiddel) en om het te drogen in
de oven op 180°C 25 minuten



Symbols glossary



Filters: het model heeft filters die helpen bij het verwijderen van vet uit de stoom die tijdens het koken uit de pannen komt.



Verlichting: Alle afzuigkappen hebben verlichting aan, om de kookzone te verlichten of voor sfeer in de keuken



A: Droogprestaties van het product, gemeten vanaf A +++ tot D / G afhankelijk van de productfamilie



Intensieve / turbo-stand: wanneer extra snelle afzuiging gewenst is.