

KT100BLE

Familia de produse	Hotă
Tip capotă	Capac decorativ pentru perete
Design	Coș
Extracție	Extracție
Material	Material vopsit
Tip de oțel	Periat
Cod EAN	8017709244033
Lățimea capotei	100 cm



Estetică

Estetică	Victoria	Finisaj	Lucios
Culoare	Negru	Logo	Applied

Comenzi

Setare control	Butoane rotative de control	Butoane rotative de control	Victoria
Nr. de controale	2	Controlează culoarea	Efectul oțelului

Caracteristici tehnice



Nr. lumini	2	Nr. de filtre	3
Tip lumină	LED	Filtre anti-degresare	Aluminiu
Puterea de iluminare	2 W	leșire aerisire	150 mm
Scara temperaturii culorii deschise (°K)	3000 °K	Distanța minimă față de plita CU GAZ	750 mm
Capacitate maximă de evacuare liberă	820 m ³ /h	Distanța minimă față de plita ELECTRICĂ	650 mm
Putere motor	275 W	Valvă anti-retur	Da

	Rata de extracție IEC 61591 [m ³ /h]	Nivel de zgomot IEC 60704-2-13 [dBA]
Viteza 1	334	51
Viteza 2	424	58

Viteza 3	606	64
Viteză intensivă	787	73

Etichetă performanță/energie



Consumul anual de eficiență (AEChood)	48 kWh/a	Sunet acustic ponderat în aer emisie de putere la viteza minimă (SPEmin)	51 dBA
Clasa de eficiență energetică (CEE)	A	Sunet acustic ponderat în aer emisie de putere la viteză maximă (SPEmax)	64 dBA
Eficiența dinamică a fluidelor (FDE)	34,2	Sunet acustic ponderat în aer emisie de putere la viteză de impuls (SPEboost)	73 dBA
Clasa de eficiență dinamică a fluidelor (FDEC)	A	Factor de creștere a timpului (F)	1,00
Eficiența iluminării (LE)	76,8 lux/W	Indicele de eficiență energetică	46,2
Clasa de eficiență a iluminării (LEC)	A	Debitul de aer măsurat în cel mai bun punct de eficiență (Qbep)	412 m ³ /h
Eficiența filtrării usorii (GFE)	81 %	Presiunea aerului măsurată în cel mai bun punct de eficiență (Pbep)	478 Pa
Clasa de eficiență a filtrării usorii (GFEC)	C	Puterea electrică măsurată la cel mai bun punct de randament (Wbep)	160 W
Debitul de aer la viteza minimă (Qmin)	334 m ³ /h	Consumul nominal de putere al sistemului de iluminare (WL)	2 W
Debitul de aer la viteză maximă (Qmax)	606 m ³ /h	Iluminarea medie a luminii pe suprafața de gătit (Emiddle)	169 lux
Debitul de aer la viteză de impuls (Qboost)	787 m ³ /h	Nivelul de putere acustică la cel mai înalt nivel (Lwa)	64 dBA

Conexiune electrică

Valoarea nominală a conexiunii electrice	277 W	Frecvență (Hz)	50-60 Hz
Tensiune	220-240 V	Lungimea cablului de alimentare	1000 mm

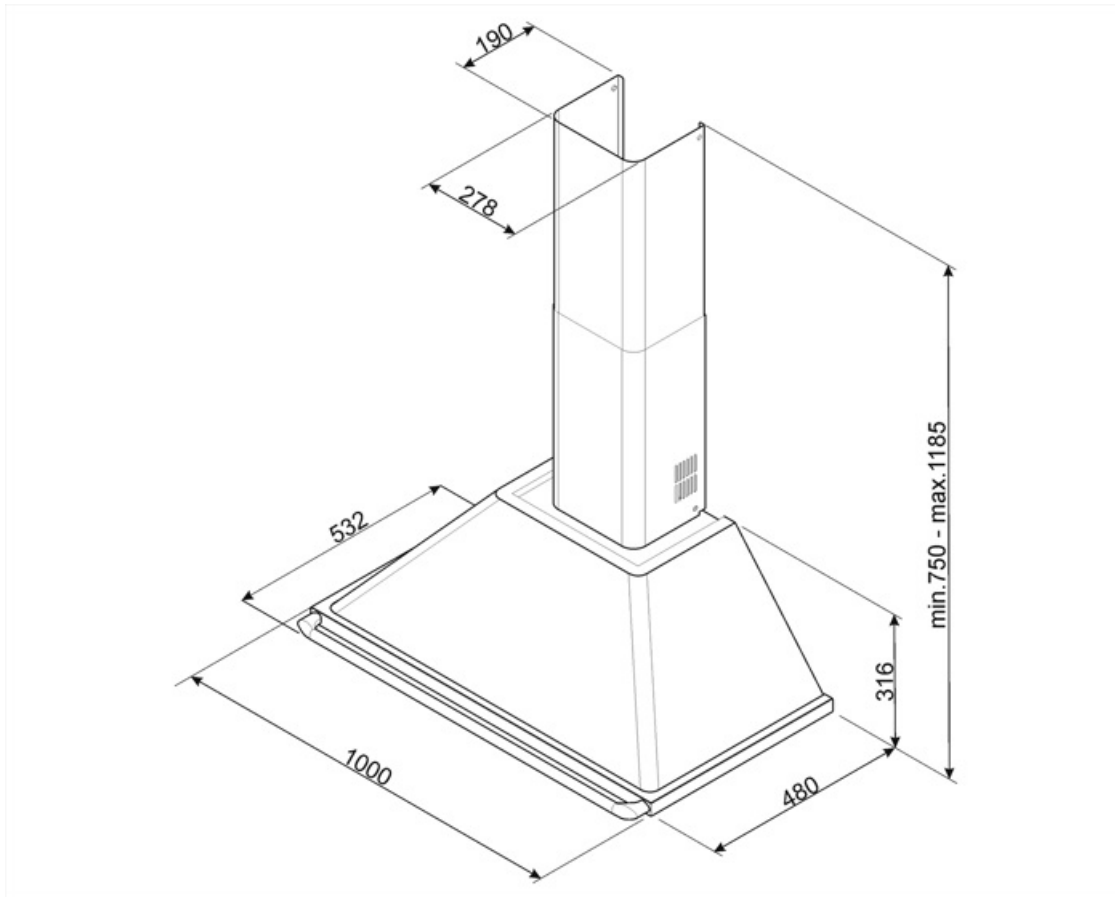
Disponibil de asemenea

Alternative colours available

Cream

Available colours

KT100PE



Not included accessories

FLT6

Filtre rotunde de cărbune (kit 2 bucăți)



KITALLFC

Filtru universal de cărbune Oțel inoxidabil AISI 304 Filtrul poate fi spălat în mașina de spălat vase la 50 °C (apă și detergent adecvat) și la uscat se pune la cuptor 180 °C 25 minute



Symbols glossary (TT)



Filtre: Modelul are filtre pentru a ajuta la îndepărtarea grăsimii din aburul emanat din tigăi în timpul gătitului.



Lumini: Toate modelele de gătit au lumini pentru a ilumina zona de gătit sau pentru a adăuga la ambianța bucătăriei.



A: Performanța de uscare a produsului, măsurată de la A+++ la D / G în funcție de familia de produse



Setare intensivă/turbo: atunci când este necesară extracția foarte rapidă.