

KT100PE

Familia	Campana
Tipo Campana	Decoración mural
Diseño	Trapezio
Filtración	Extracción
Material	Material pintado
Tipo de inox	Cepillado
Código EAN	8017709244040
Ancho	100 cm



Estética

Estética	Victoria	Acabado	Brillante
Color	Crema	Logo	Aplicado

Mandos

Regulación de mandos	Mandos	Mandos	Victoria
N.º de mandos	2	Color mandos	Efecto inox

Programas/Funciones

N.º de velocidades	3
Velocidad intensiva	

Características técnicas



Nº de Luces	2	Nº de Filtros	3
Tipo de Luz	Led	Filtros antigrasa	Aluminio
Potencia luz	2 W	Diámetro embocadura motor	150 mm
Escala de temperatura de color (° K)	3000 °K	Distancia mínima de la encimera de gas	750 mm
Capacidad máxima de aspiración en modalidad libre (P0)	820 m³/h	Distancia mínima de la encimera eléctrica	650 mm
		Válvula de retención	Sí

Potencia motor 275 W

	Capacidad de aspiración (IEC 61591) [m ³ /h]	Rumorosidad (IEC 60704-2-13) [dB(A)]
Velocidad 1	334	51
Velocidad 2	424	58
Velocidad 3	606	64
Velocidad intensiva	787	73

Prestaciones/Etiqueta energética

A

Consumo anual (AEChood)	48 kWh/a	Emisiones sonoras en el aire ponderadas por el valor A en su ajuste mínimo de utilización normal: (SPEmin)	51 dB(A)
Clase eficiencia energética (EEC)	A	Emisiones sonoras en el aire ponderadas por el valor A en su ajuste máximo de utilización normal: (SPEmax)	64 dB(A)
Eficiencia Fluidodinámica (FDE)	34.2	Emisiones sonoras en el aire ponderadas por el valor A en posición ultrarrápida o reforzada: (SPEboost)	73 dB(A)
Clase de eficiencia fluido dinámico (FDEC)	A	Factor aumento de tiempo (F)	1.00
Clase de eficiencia de iluminación (LE)	76.8 lux/W	Índice de eficiencia energética primera cavidad	46.2
Eficiencia de iluminación (LEC)	A	Caudal de aire medido en el mejor punto de eficiencia (Qbep)	412 m ³ /h
Eficiencia de filtrado de grasa (GFE)	81 %	Presión de aire medida en el mejor punto de eficiencia (Qbep)	478 Pa
Clase de eficiencia de filtrado de grasa (GFEC)	C	Entrada de potencia eléctrica medida en el mejor punto de eficiencia (Wbep)	160 W
Flujo de aire a la velocidad mínima (Qmin)	334 m ³ /h	Potencia normal sistema de luz (WI)	2 W
Flujo de aire a la máxima potencia (Qmax)	606 m ³ /h	Iluminación media sobre la superficie de cocción	169 lux
Flujo de aire en posición reforzada Qboost)	787 m ³ /h	Nivel de potencia acústica más alta (Lwa)	64 dB(A)

Conexión eléctrica

Datos nominales de
conexión eléctrica
Tensión

277 W

220-240 V

Frecuencia
Largo del cable de
alimentación

50-60 Hz

1000 mm

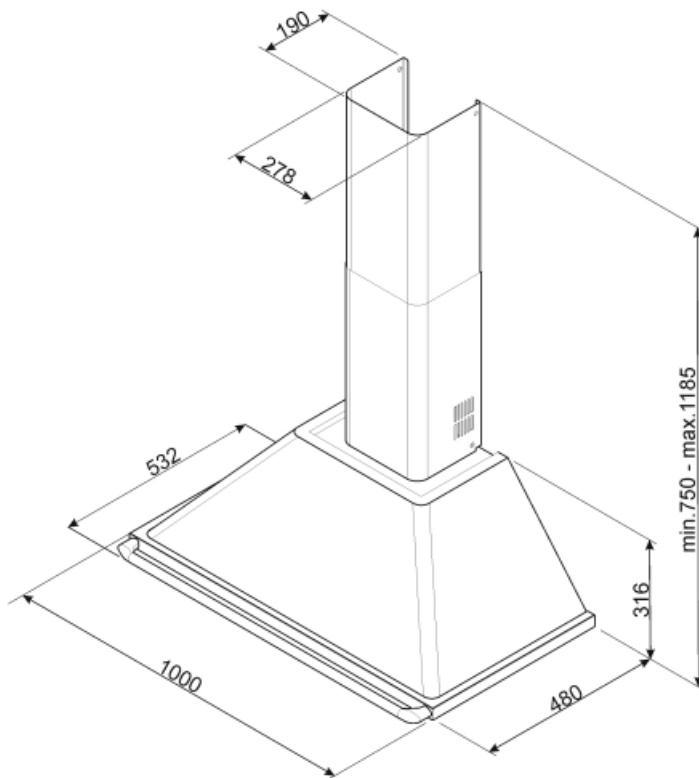
Disponible también

Otros colores
disponibles

Negro

Códigos de otros colores
disponibles

KT100BLE



Not included accessories



FLT6

Filtro carbón activo (2 piezas)



KITALLFC

Filtro de carbón universal. Acero inoxidable AISI 304. El filtro se puede lavar en lavavajillas a 50 ° C (agua y detergente adecuado) y para secar meter al horno 180 ° C 25 minutos

Symbols glossary (TT)

A

A: La clase A de electrodomésticos Smeg permite un bajo consumo de energía.



Luz: las campanas están equipadas con lámparas LED. La luz se puede encender independientemente del ventilador de succión y, por lo tanto, permite que se ilumine la superficie de trabajo.



Filtros de grasa: los filtros de grasa purifican el aire de las grasas de cocción. Son fácilmente extraíbles para su limpieza periódica.



Función Turbo: La función Turbo le permite operar la campana a la máxima potencia, para acelerar la eliminación de olores más persistentes.