

KT100PE

משפחת מוצרים	קולט אדים
סוג	קולט אדים דקורטיבי לקיר
עיצוב	ארוכה
הוצאה	הוצאה
חומר	חומר צבוע
סוג פלדה	מוברש
קוד EAN	8017709244040
רוחב קולט האדים	100 cm
סדרה עיצובית	Victoria
צבע	שמנת
גימור	מבריק
Logo	Applied



למשפחת תנורים

הגדרות בקרות מס' בקרות	כפתורי בקרה 2	כפתורי בקרה צבע בקרות	Victoria אפקט פלדה
------------------------	------------------	-----------------------	--------------------

תוכנית / פונקציות

מס' מהירויות מהירות אינטנסיבית	3	
--------------------------------	---	--

מאפיינים טכניים



מס' נורות	2	מס' מסננים	3
סוג נורה	LED	מסננים נגד שומן	אלומיניום
הספק נורה	2 W	פתח אורזור	150 mm
סקלאת טמפרטורה של צבע תאורה (K)	3000 K	מרחק מינימלי מכיריים גז	750 mm
קיבולת מרבית של יציאה חופשית	820 m ³ /h	מרחק מינימלי מכיריים חשמליות	650 mm
הספק מנוע	275 W	שסתום אל-חוזר	כן

	IEC קצב הוצאה 61591 [m ³ /h]	IEC רמת רעש 60704-2-13 [dBA]
קולטי אדים	334	51
קולטי אדים	424	58

קולטי אדים	606	64
Gruppo specifico per famiglia cappe.	787	73

תווית חשמל / ביצועים



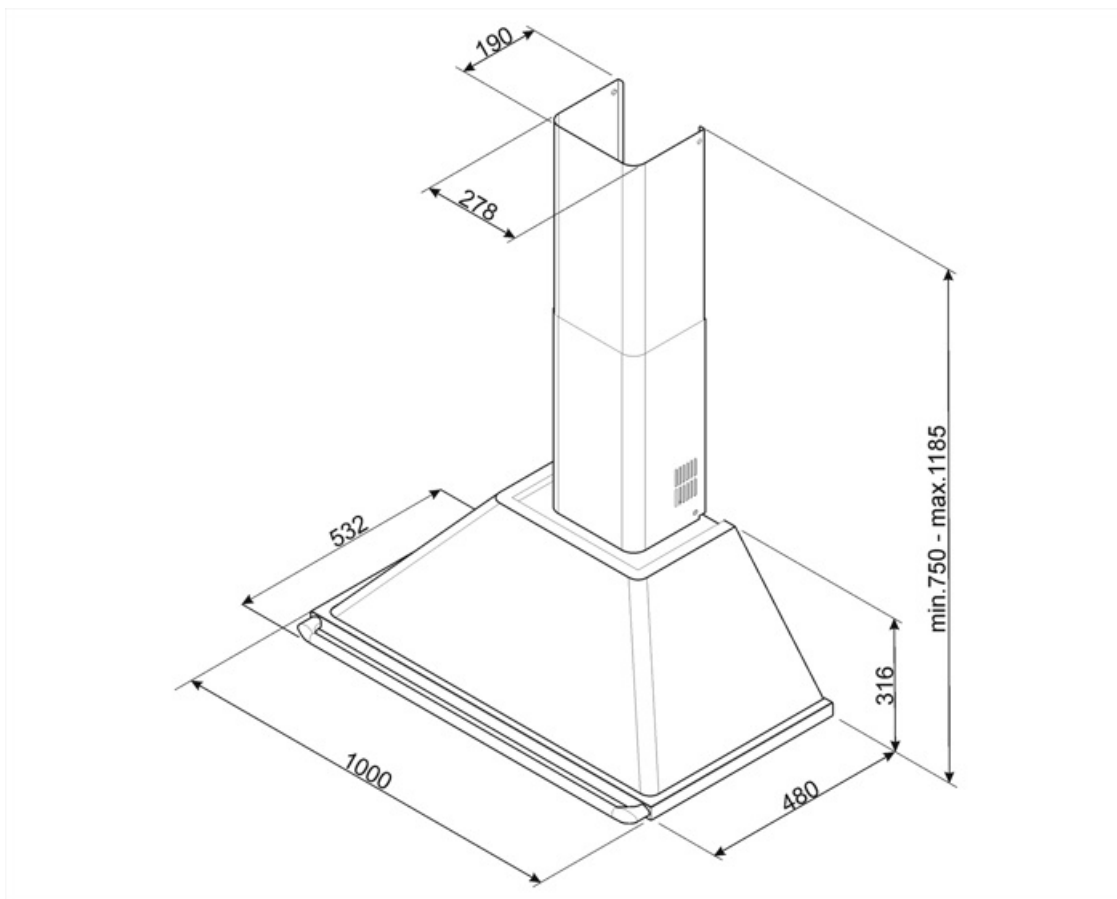
צריכת יעילות שנתית (AEChood)	48 kWh/a	פליטת עוצמת צליל אקוסטית באוויר A בשקלול במהירות מינימלית (SPEmin)	51 dBA
דרגת יעילות אנרגטית	A	פליטת עוצמת צליל אקוסטית באוויר A בשקלול במהירות מרבית (SPEmax)	64 dBA
יעילות דינמית נוזלית (FDE)	34,2	פליטת עוצמת צליל אקוסטית באוויר A בשקלול במהירות מואצת (SPEboost)	73 dBA
קטגוריית יעילות דינמית נוזלית (FDEC)	A	מקדם הארכת זמן (F)	1,00
יעילות תאורה (LE)	76,8 lux/W	אינדקס יעילות אנרגטית	46,2
קטגוריית יעילות תאורה (LEC)	A	קצב זרימת אוויר נמדד בנקודת היעילות הטובה ביותר (Qbep)	412 m ³ /h
יעילות סינון שומן (GFE)	81 %	לחץ אוויר נמדד בנקודת היעילות הטובה ביותר (Pbep)	478 Pa
קטגוריית יעילות סינון שומן (GFEC)	C	מבוא הספק חשמל נמדד בנקודת היעילות הטובה ביותר (Wbep)	160 W
זרימת אוויר במהירות מינימלית (Qmin)	334 m ³ /h	צריכת חשמל נקובה במערכת התאורה (WL)	2 W
זרימת אוויר במהירות מקסימלית (Qmax)	606 m ³ /h	הארה ממוצעת של התאורה במשטח הבישול (Emiddle)	169 lux
זרימת אוויר במהירות מואצת (Qboost)	787 m ³ /h	רמת עוצמת צליל בהגדרה הגבוהה ביותר (Lwa)	64 dBA

חיבור חשמלי

דירוג חיבור חשמלי מתח	277 W	אורך כבל חשמל תקע	1000 mm
מתח	220-240 V		לא
תדר (Hz)	50-60 Hz		

זמין גם

Alternative colours available	Black	Available colours	KT100BLE
--------------------------------------	-------	--------------------------	----------



Compatible Accessories

FLT6

(מסנני פחם עגולים (2 יח' לערכה)



KITCMNKPU


מאריך ארוכה מידות 800 * 190 * 227.5
90 ס"מ Victoria שמנת קולט אדים



KITALLFC

מסנן פחם אוניברסלי נירוסטה
ניתן לשטוף את המסנן במדיח כלים ב-
מים וחומר ניקוי מתאים) ולייבש אותו) 50°C
ל-25 דקות צבתנור ב-180°

Symbols glossary

- | | | | |
|--|--|---|---|
|  | A: נמדדים מ: A+++ ביצועי ייבוש של המוצר, נמדדים מ: A, בהתאם למשפחת המוצרים D/G, |  | מסננים: לדגם יש מסננים שמסייעים להסיר שומן מהקיטור שנפלט מהמחבתות במהלך הבישול. |
|  | תאורה: כל קולטי האדים של תנורים כוללים נורות שמאירות את אזור הבישול או מוסיפות לאווירה של המטבח. |  | הגדרה אינטנסיבית/טורבו: כשיש צורך בהוצאה מהירה במיוחד. |