

KT100PE

Famiglia	Cappa
Tipologia	Decorativa murale
Design	Trapezio
Filtraggio	A espulsione
Materiale	Materiale Verniciato
Tipo Inox	Satinato
Codice EAN	8017709244040
Larghezza cappa	100 cm



Estetica

Estetica	Victoria	Finitura	Lucido
Colore	Panna	Logo	Applicato

Comandi

Regolazione comandi	Manopole	Manopole	Victoria
N° manopole	2	Colore manopole	Effetto inox

Programmi / Funzioni

N° velocità	3
Velocità intensiva	

Caratteristiche Tecniche



N° di luci	2	N° di filtri	3
Tipo di Luce	LED	Filtri antigrasso	Alluminio
Potenza luce	2 W	Diametro imbocco motore	150 mm
Temperatura di Colore della luce (°K)	3000 °K	Distanza minima installazione da piano cottura gas	750 mm
Capacità massima d'aspirazione in modalità libera (P0)	820 m³/h		

Potenza motore	275 W	Distanza minima installazione da piano cottura elettrico	650 mm
		Valvola di non ritorno	Sì

	Capacità d'aspirazione (IEC 61591) [m³/h]	Rumorosità (IEC 60704-2-13) [dBA]
Velocità 1	334	51
Velocità 2	424	58
Velocità 3	606	64
Velocità Intensiva	787	73

Prestazioni / Etichetta Energetica



Efficienza di consumo annuale (AEC)	48 kWh/a	Emissione ponderata di potenza acustica alla velocità minima (SPEmin)	51 dBA
Classe di efficienza energetica (EEC)	A	Emissione ponderata di potenza acustica alla velocità massima (SPEmax)	64 dBA
Efficienza fluido dinamica (FDE)	34,2	Emissione ponderata di potenza acustica alla velocità intensiva (SPEboost)	73 dBA
Classe di efficienza fluido dinamica (FDEC)	A	Fattore di aumento del tempo (F)	1,00
Efficienza di illuminazione (LE)	76,8 lux/W	Indice di efficienza energetica	46,2
Classe di efficienza di illuminazione (LEC)	A	Portata d'aria misurata nella condizione di massima efficienza (Qbep)	412 m³/h
Efficienza di filtraggio grassi (GFE)	81 %	Pressione d'aria misurata nella condizione di massima efficienza (Pbep)	478 Pa
Classe di efficienza filtraggio grassi (GFEC)	C	Potenza elettrica assorbita nella condizione di massima efficienza (Wbep)	160 W
Portata d'aria alla velocità minima (Qmin)	334 m³/h	Potenza nominale del sistema di illuminazione (WL)	2 W
Portata d'aria alla velocità massima (Qmax)	606 m³/h	Illuminazione media del sistema di illuminazione sul piano di cottura (Emiddle)	169 lux
Portata d'aria alla velocità intensiva (Qboost)	787 m³/h	Livello sonoro nella configurazione più elevata (Lwa)	64 dBA

Collegamento Elettrico

Dati nominali di collegamento elettrico 277 W
Tensione 220-240 V

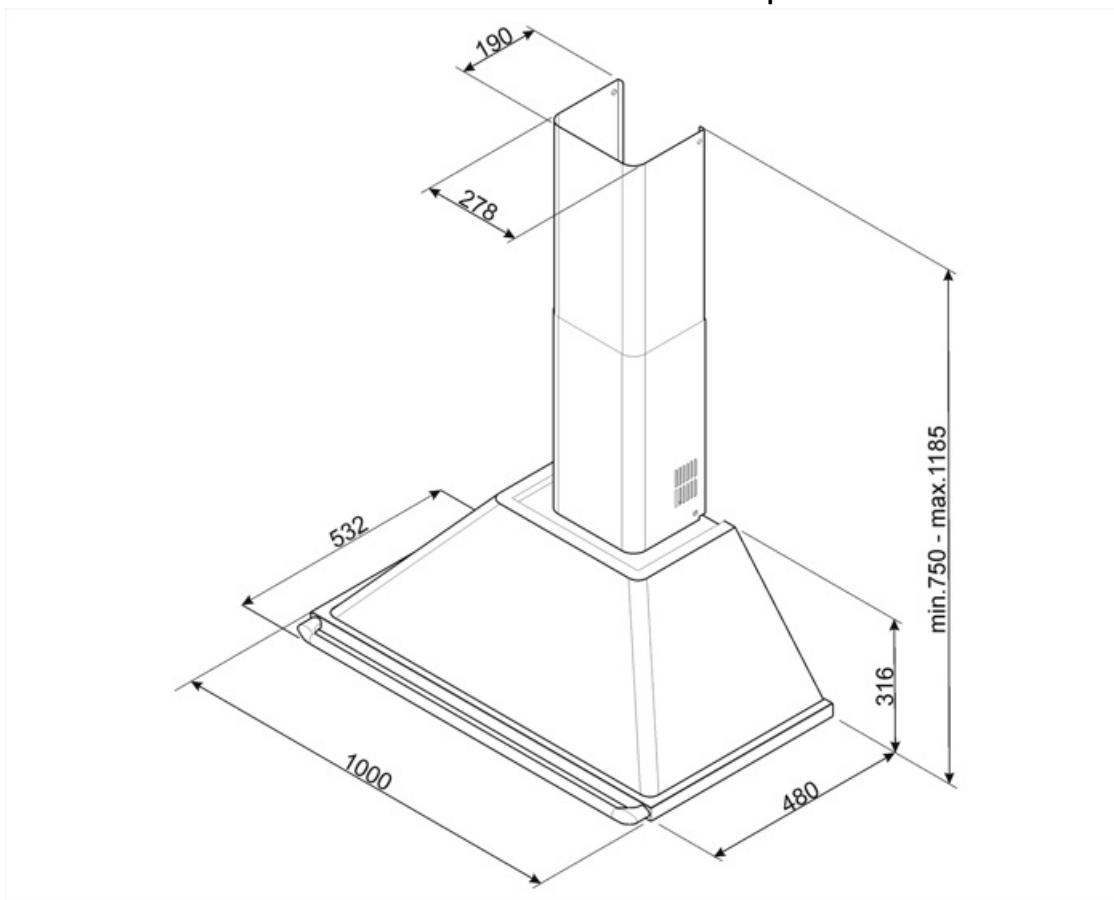
Frequenza 50-60 Hz
Lunghezza cavo di alimentazione 1000 mm

Disponibile anche

Altri colori disponibili Nero

Codici altri colori disponibili

KT100BLE



Accessori non inclusi



FLT6

Filtro carboni attivi forma circolare Kit
costituito da due pezzi



KITALLFC

Filtro Carboni attivi universale
Struttura in acciaio inox AISI 304
Possibilità di rigenerazione tramite
lavaggio in lavastoviglie 50° C e
successiva asciugatura in forno a 180°
C per 25 minuti

Glossario simboli



Filtri antigrasso: I filtri antigrasso depurano l'aria dai grassi della cottura. Sono facilmente smontabili per la loro pulizia periodica.



Luce: Le cappe sono dotate di lampade a LED. La luce può essere accesa indipendentemente dalla ventola di aspirazione e consentire, così, di illuminare il piano di lavoro.



Funzione Turbo: La funzione Turbo permette di azionare la cappa alla massima potenza, per velocizzare l'eliminazione degli odori più persistenti.