

# KT100PE

Familie	Afzuigkap
Type afzuigkap	Wandkap
Design	Trapeze
Filtering	Expulsie
Materiaal	Gelakt materiaal
Type roestvrijstaal	Geborsteld
EAN-code	8017709244040
Breedte afzuigkap	100 cm
Esthetiek	Victoria
Kleur	Crème
Afwerking	Glanzend
Logo	Geassembleerd





## Bediening

Regeling bediening	Bedieningsknoppen	Bedieningsknoppen	Victoria
Aantal bedieningsknoppen	2	Kleur knoppen	Rvs look

## Program / Functions

Aantal snelheden	3
Snelheid Intensief	

## Technische specificaties

			
Aantal lampen	2	Aantal filters	3
Soort verlichting	LED	Vetfilters	Aluminium
Vermogen lamp	2 W	Afvoer	150 mm
Lichtkleurtemperatuurschaal (K)	3000 K	Minimale afstand vanaf gasfornuis	750 mm
Capaciteit P0	820 m <sup>3</sup> /h	Minimale afstand vanaf inductie fornuis	650 mm
Vermogen motor	275 W	Terugslagklep	Ja

	Capaciteit (IEC 61591) [m <sup>3</sup> /h]	Geluidsniveau (IEC 60704-2-13) [dBA]
Snelheid 1	334	51

Snelheid 2	424	58
Snelheid 3	606	64
Snelheid Intensief	787	73

## Prestaties / energielabel



Jaarlijks energieverbruik (AEChood)	48 kWh/a
Energie-efficiëntieklasse (EEC)	A
Hydrodynamische efficiëntie (FDEC)	34.2
Hydrodynamische-efficiëntieklasse (FDEC)	A
Lichtefficiëntie (LEC)	76.8 lux/W
Lichtefficiëntieklasse (LEC):	A
Vetfilterefficiëntie (GFE)	81 %
Vetfilterefficiëntieklasse (GFEC)	C
Luchtstroom op de minimumsnelheid (Qmin)	334 m <sup>3</sup> /h
Luchtstroom op de maximumsnelheid (Qmax)	606 m <sup>3</sup> /h
Luchtstroom op de boostsnelheid (Qboost)	787 m <sup>3</sup> /h

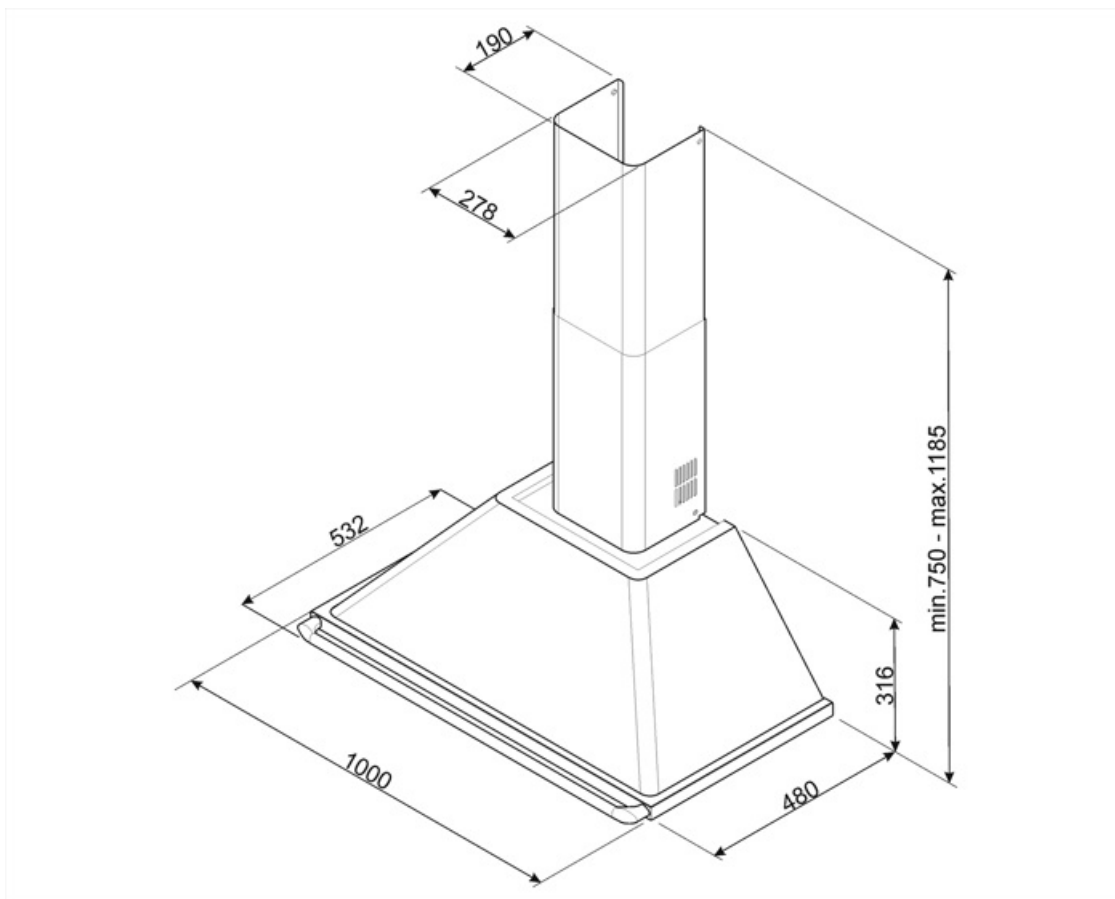
Akoestische geluidsdruk op minimum snelheid (SPEmin)	51 dBA
Akoestische A-gewogen geluidsemmissie op maximum snelheid	64 dBA
Akoestische A-gewogen geluidsvermogen in de lucht met intensieve snelheid	73 dBA
Tijdstoenamefactor (F)	1.00
Energie-efficiëntie-index	46.2
Gemeten luchtstroom op beste-efficiëntiepunt (Qbep)	412 m <sup>3</sup> /h
Gemeten luchtdruk op beste-efficiëntiepunt (Qbep)	478 Pa
Gemeten opgenomen vermogen op beste-efficiëntiepunt (Wbep)	160 W
Nominaal stroomverbruik van het lichtstelsel (WL)	2 W
Gemiddelde lichtsterkte van het licht op het kookoppervlak (Emiddle)	169 lux
Geluidsniveau op de hoogste stand (Lwa)	64 dBA

## Elektrische aansluiting

Aansluitwaarde	277 W	Lengte voedingskabel	1000 mm
Spanning	220-240 V	Stekker	Nee
Frequentie	50-60 Hz		

## Ook beschikbaar

Andere beschikbare kleuren	Zwart	Codes andere beschikbare kleuren	KT100BLE
----------------------------	-------	----------------------------------	----------



---

## Compatibele Accessoires

---

### FLT6

Ronde koolstoffilters (set 2 stuks)



### KITCMNKPU

Schachtverlenging Afm. 227.5x190x800 mm crèmekleur, maakt het mogelijk om tot 1475 mm totale hoogte van de kap te bereiken



### KITALLFC

Universele koolfilter Roestvrij staal AISI 304 Het filter kan in de vaatwasser op 50 °C worden gewassen (water en geschikt afwasmiddel) en om het te drogen in de oven op 180°C 25 minuten



---

## Symbols glossary

---

- |  |  |   |  |
|--|--|---|--|
|  | A: Droogprestaties van het product, gemeten vanaf A +++ tot D / G afhankelijk van de productfamilie            |  | Filters: het model heeft filters die helpen bij het verwijderen van vet uit de stoom die tijdens het koken uit de pannen komt. |
|  | Verlichting: Alle afzuigkappen hebben verlichting aan, om de kookzone te verlichten of voor sfeer in de keuken |  | Intensieve / turbo-stand: wanneer extra snelle afzuiging gewenst is.   |