

# KT100PE

Rodzina produktów	Okap kuchenny
Rodzaj okapu	Przyścienny okap kuchenny
Design	Kominowy
Pochłanianie	Pochłanianie
Materiał	Emaliowany
Typ stali nierdzewnej	Szczotkowana
Kod EAN	8017709244040
Szerokość	100 cm
Linia wzornicza	Victoria
Kolor	Kremowy
Wykończenie	Połysk
Logo	Wstawiane





## Sterowanie

Rodzaj sterowania	Pokręta	<b>Pokręta</b>	Victoria
Liczba pokręteł	2	<b>Kolor pokręteł</b>	Efekt stali nierdzewnej

## Programy / Funkcje

Liczba prędkości pracy silnika	3
Tryb intensywny	

## Specyfikacja techniczna

			
Liczba źródeł oświetlenia	2	Liczba filtrów	3
Rodzaj oświetlenia	LED	Filtr przeciw tłuszczowy	Aluminium
Moc oświetlenia	2 W	Średnica komina	150 mm
Skala koloru oświetlenia (K)	3000 K	Minimalna odległość od płyty gazowej	750 mm
Maksymalna objętość	820 m <sup>3</sup> /h	Minimalna odległość od płyty elektrycznej	650 mm
Moc silnika	275 W	Zawór zwrotny	Tak

	Wydajność pochłaniania (IEC 61591) [m <sup>3</sup> /h]	Poziom hałasu (IEC 60704-2-13) [dBA]
Prędkość 1	334	51
Prędkość 2	424	58

Prędkość 3	606	64
Prędkość intensywna	787	73

## Wydajność / Etykieta energetyczna



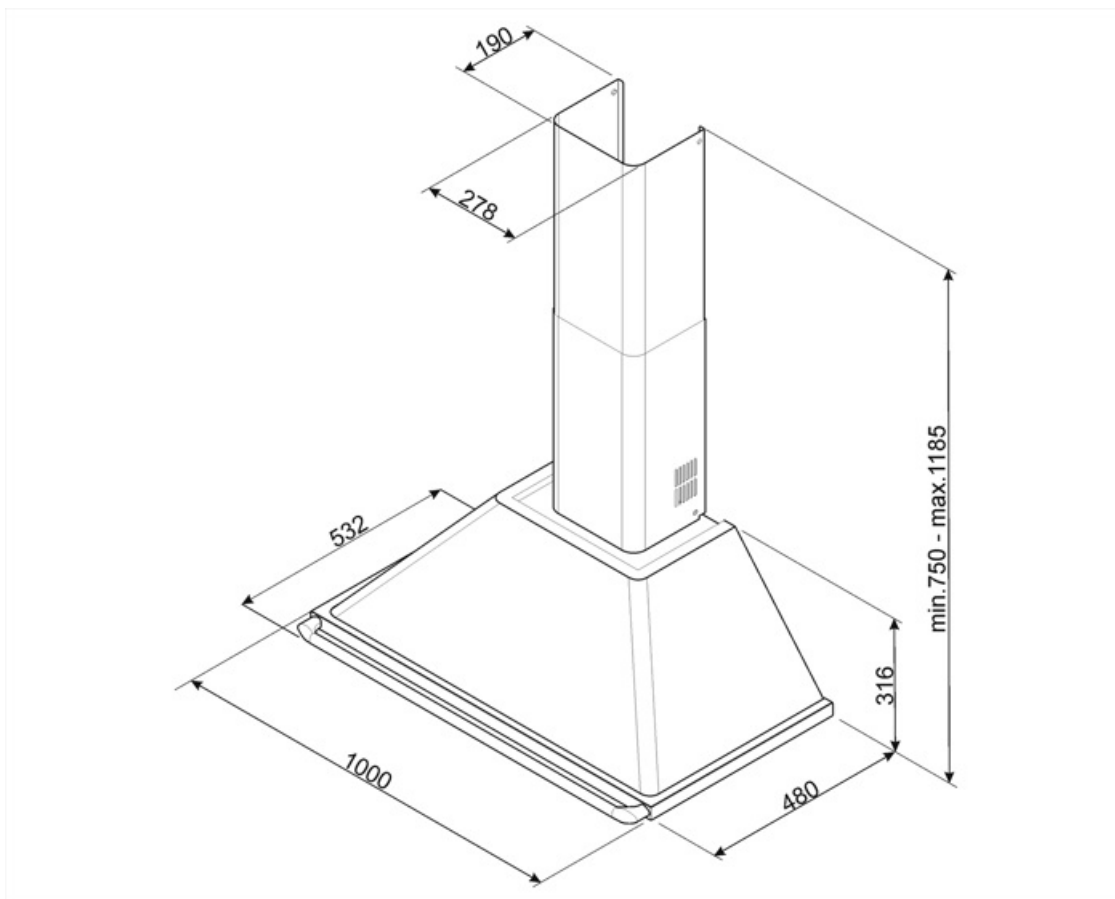
Roczne zużycie energii (AEHood)	48 kWh/a	Poziom hałas przy min wydajności	51 dBA
Klasa efektywności energetycznej	A	Poziom hałas przy max wydajności	64 dBA
Wydajność przepływu dynamicznego (FDE)	34,2	Poziom hałas przy ustawieniu trybu intensywnego	73 dBA
Klasa wydajności przepływu dynamicznego (FDEC)	A	Współczynnik upływu czasu (f)	1,00
Wydajność oświetlenia (LEhood)	76,8 lux/W	Wskaźnik efektywności energetycznej EEI	46,2
Klasa efektywności oświetlenia	A	Natężenie przepływu powietrza mierzone w optymalnym punkcie pracy (Pbep)	412 m <sup>3</sup> /h
Wydajność filtra przeciwłuszczonego (GFEhood)	81 %	Ciśnienie powietrza mierzone w optymalnym punkcie pracy (Pbep)	478 Pa
Klasa efektywności pochłaniania zanieczyszczeń	C	Zużycie energii elektrycznej w stanie maksymalnej wydajności	160 W
Minimalne natężenie przepływu powietrza (Qmin)	334 m <sup>3</sup> /h	Moc nominalna systemu oświetlenia (WI)	2 W
Maksymalne natężenie przepływu powietrza (Qmax)	606 m <sup>3</sup> /h	Średnie natężenie oświetlenia zapewnianego przez system oświetlenia na powierzchni (Emiddle)	169 lux
Natężenie przepływu powietrza w trybie boost (Qboost)	787 m <sup>3</sup> /h	Poziom hałas na najwyższej prędkości	64 dBA

## Podłączenie elektryczne

Moc przyłączeniowa	277 W	Długość przewodu zasilającego (cm)	1000 mm
Napięcie	220-240 V	Wtyczka	Nie
Częstotliwość (Hz)	50-60 Hz		

## Również dostępne

Dostępne wersje kolorystyczne	Czarny	Dostępne wersje kolorystyczne	KT100BLE
-------------------------------	--------	-------------------------------	----------



---

## Kompatybilne Akcesoria

---

### FLT6

Okrągłe filtry węglowe (2 sztuki)



### KITCMNKPU

Przedłużenie komin. Wymiary:  
227,5x190x800 mm. Kolor: kremowy.  
Pozwala osiągnąć 1475 mm całkowitej  
wysokości okapu.



### KITALLFC

Uniwersalny filtr węglowy Stal  
nierdzewna AISI 304 Filtr można myć  
w zmywarce do naczyń w  
temperaturze 50°C (woda i  
odpowiedni detergent), a w celu  
wysuszenia włożyć do piekarnika o  
temperaturze 180°C na 25 minut.



---

## Słowniczek oznaczeń

---



Model jest wyposażony w filtry pomagające usunąć tłuszcz pryskający z patelni podczas smażenia.



Oświetlenie: Wszystkie okapy kuchenne posiadają oświetlenie, które oświetla obszar gotowania lub dodaje atmosfery w kuchni.



A: Klasa efektywności energetycznej, mierzona od A+++ do G, w zależności od rodziny produktów.



Ustawienie intensywne/turbo: gdy wymagana jest bardzo szybka ekstrakcja.