

KT110BLE

Skupina výrobků	Kapota
Typ digestoře	Dekoraturní nástěnný odsavač
Vzhled	Komín
Extrakce	Extrakce
Materiál	Materiál s nátěrem
Typ oceli	Kartáčovaný
EAN kód	8017709211691
Šířka digestoře	110 cm
Estetika	Victoria
Barva	Černá
Povrchová úprava	Lesk
Logo	Applied



Ovládání

Nastavení ovládání	Ovládací knoflíky	Ovládací knoflíky	Victoria
Počet ovládacích prvků	2	Barva ovládacích prvků	Ocelový efekt

Program/funkce

Počet rychlostí	3
Intenzivní rychlost	

Technické parametry



Počet světel	2	Počet filtrů	4
Typ osvětlení	LED	Filtry proti mastnotě	Hliník
Výkon osvětlení	1 W	Ventilační otvor	150 mm
Teplota barvy světla (K)	3000 K	Minimální vzdálenost od PLYNOVÉ varné desky	750 mm
Maximální kapacita volného výstupu	820 m ³ /h	Minimální vzdálenost od ELEKTRICKÉ varné desky	650 mm
Výkon motoru	275 W	Zpětný ventil	Ano

	Sací výkon IEC 61591 [m ³ /h]	Hladina hluku IEC 60704-2-13 [dBA]
Rychlost 1	326	49
Rychlost 2	439	57

Rychlost 3	554	63
Intenzivní rychlost	784	71

Výkon/energetický štítek



Roční účinnost spotřeby (AEC)	57 kWh/a	Vážená emise akustického výkonu při minimální rychlosti (SPEmin)	49 dBA
Třída energetické účinnosti (EHS)	A	Vážená emise akustického výkonu při maximální rychlosti (SPEmax)	63 dBA
Dynamická účinnost kapalin (FDE)	31,1	Vážená emise akustického výkonu při intenzivní rychlosti (SPEboost)	71 dBA
Třída dynamické účinnosti kapalin (FDEC)	A	Faktor prodloužení času (F)	1,00
Účinnost osvětlení (LE)	83,2 lux/W	Třída energetické účinnosti	52,2
Třída účinnosti osvětlení (LEC)	A	Průtok vzduchu měřený za podmínek maximální účinnosti (Qbep)	413 m ³ /h
Účinnost filtrování tuků (GFE)	69,2 %	Tlak vzduchu měřený za podmínek maximální účinnosti (Pbep)	456 Pa
Třída účinnosti filtrování tuků (GFEC)	D	Měřený příkon elektrické energie za podmínek maximální účinnosti (Wbep)	168 W
Průtok vzduchu při minimální rychlosti (Qmin)	326 m ³ /h	Jmenovitá spotřeba energie osvětlovací soustavy (WL)	2 W
Průtok vzduchu při maximální rychlosti (Qmax)	554 m ³ /h	Průměrné osvětlení osvětlovací soustavy na varné desce (Emiddle)	183 lux
Průtok vzduchu při přidavné rychlosti (Qboost)	784 m ³ /h	Hladina akustického výkonu při nejvyšším nastavení (Lwa)	63 dBA

Elektrické připojení

Jmenovitý výkon elektrického připojení	278 W	Power supply cable length	1000 mm
Napětí	220-240 V	Zástrčka	Ne
Kmitočet (Hz)	50-60 Hz		

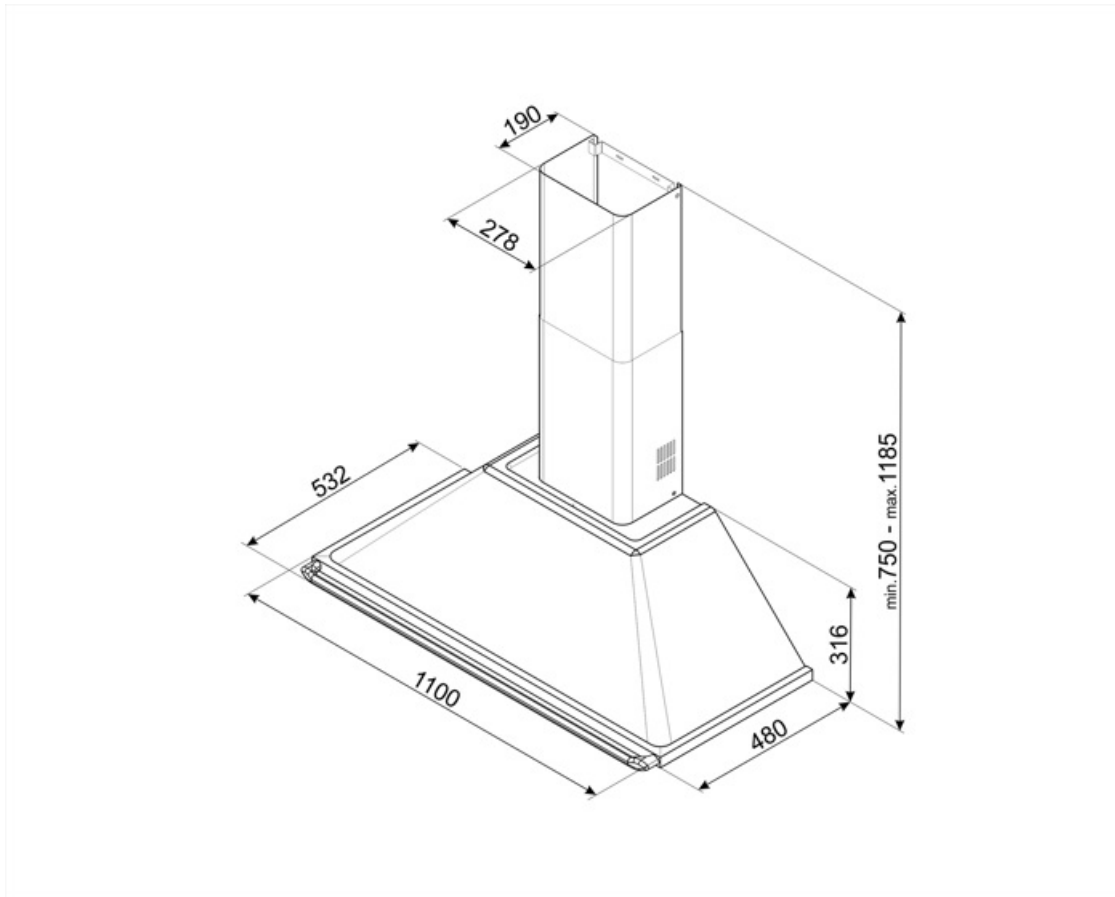
Také k dispozici

Alternative colours available

White, Stainless steel, Cream

Available colours

KT110BE-KTR110XE - KT110PE



Compatible Accessories



FLT6

Kulaté filtry s aktivním uhlím (sada 2 kusy)

KITCMNKT110N



KITALLFC

Univerzální filtr s aktivním uhlím
Nerezová ocel AISI 304 Filtr lze mýt v
myčce na nádobí o teplotě 50 °C (voda
a vhodný čisticí prostředek) Sušit jeho
vložením do trouby s teplotou 180 °C
na 25 minut

Symbols glossary



Filtry: Model má filtry, které pomáhají odstranit mastnotu z páry vycházející z nádobí během vaření.



"LED světlo:" Všechny odsavače par jsou vybaveny osvětlením, které osvětluje varnou plochu nebo dotváří prostředí kuchyně.



A: Sušicí výkon výrobku měřený od A+++ do D/G v závislosti na skupině výrobků



Intenzivní/turbo nastavení: je-li vyžadováno extra rychlé odsávání