

# KT110BLE

Tuoteryhmä	Liesikupu
Liesituulettimen tyyppi	Koristeellinen liesituuletin seinälle
Design	Hormi
Tiivistys	Poisto
Materiaali	Maalattu materiaali
Teräksen tyyppi	Harjattu
EAN-koodi	8017709211691
Liesikuvun leveys	110 cm



## Estetiikka

Estetiikka	Victoria	Pinnan viimeistely	Kiiltävä
Väri	Musta	Logo	Lisätty

## Säätimet

Säätöasetus	Säätimet	Säätimet	Victoria
Säätimien määrä	2	Säätimien väri	Ruostumaton teräs

## Ohjelmat/toiminnot

Nopeusvaihtoehtojen määrä	3
Suurin nopeus	

## Tekniset ominaisuudet



Lamppujen lukumäärä	2	Suodattimien lkm	4
Valon tyyppi	LED	Rasvasuodattimet	Alumiini
Valon tehokkuus	1 W	Tuuletusaukko	150 mm
Valon värilämpötila-asteikko (°K)	3000 °K	Minimietäisyys kaasuliittimestä	750 mm
Vapaan lähdön enimmäiskapasiteetti	820 m <sup>3</sup> /h	Minimi etäisyys sähköisestä liesituulettimesta	650 mm
Moottorin teho	275 W		

Vedonestoventtiili

Kyllä

	Imuteho (IEC 61591) [m <sup>3</sup> /h]	Äänitaso (IEC 60704-2-13) [dBA]
Nopeus 1	326	49
Nopeus 2	439	57
Nopeus 3	554	63
Suurin nopeus	784	71

## Suorituskyky/energiamerkintä



Vuotuinen energiankulutus	57 kWh/a
Energiatehokkuusluokka FDE	A
Virran dynaamisen tehokkuuden luokka (FDEC)	A
Valon tehokkuus (LF)	83,2 lux/W
Valon tehokkuus (LEC)	A
Rasvasuodattimen tehokkuus	69,2 %
Rasvasuodattimen tehokkuusluokka (GFEC)	D
Ilmavirta alimmalla nopeudella	326 m <sup>3</sup> /h
Ilmavirta max nopeudella	554 m <sup>3</sup> /h
Ilmavirran nopeutin	784 m <sup>3</sup> /h

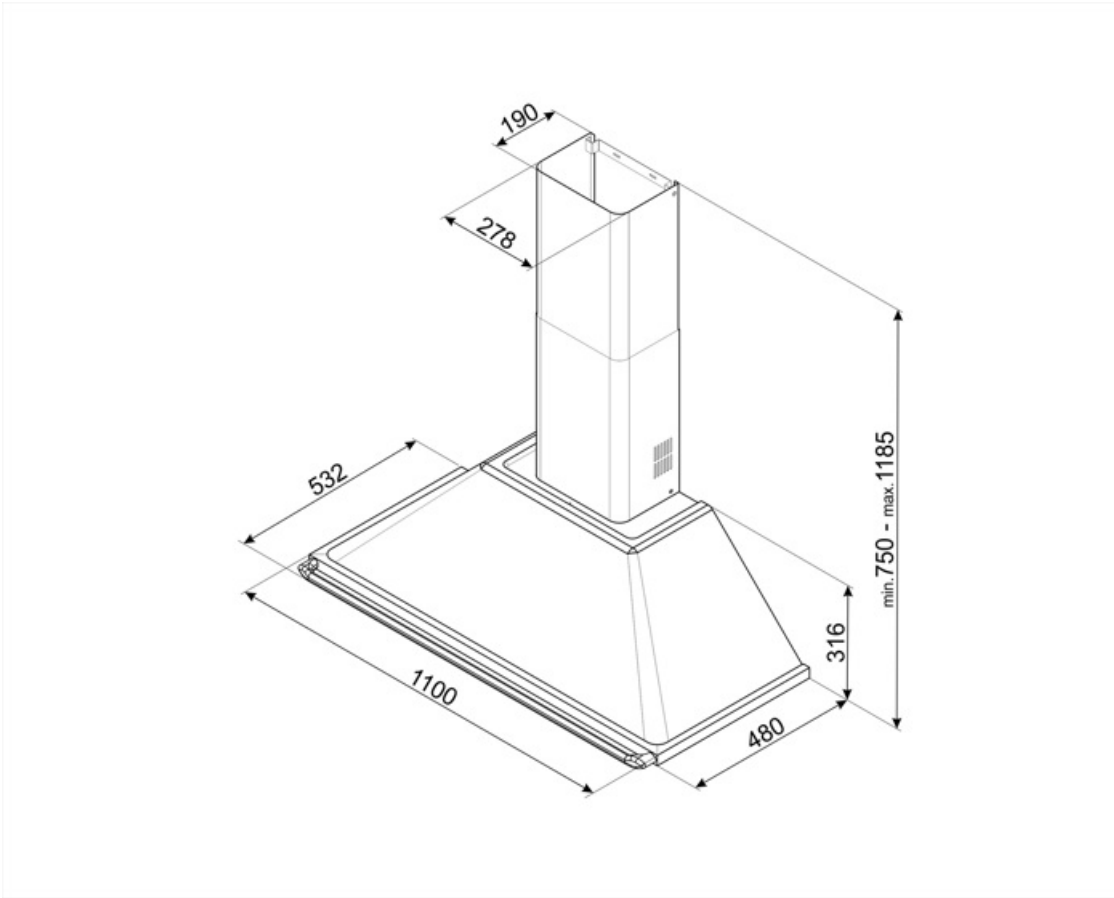
Melutaso minimi nopeudella (SPEmin)	49 dBA
Melutaso korkeimmalla tehokkuudella	63 dBA
Airbourne-akustinen A-painotettu ääniteho päästökierrosnopeudella (SPEboost)	71 dBA
aikaa lisäävä tekijä (F)	1,00
Ensimmäisen uunin energiatehokkuusluokka	52,2
Mitattu ilmavirta tehokkaimmassa tilassa	413 m <sup>3</sup> /h
Korkeimman tehokkuuden ilmanpaine	456 Pa
Mitattu sähkövirta tehokkaimmalla ohjelmalla	168 W
Valojen normaali tehokkuus	2 W
Keskiarvoinen valaistus keittiötasoilla	183 lux
Melutaso korkeimmalla tehokkuudella	63 dBA

## Sähköliitännä

Sähköliitännäluokitus	278 W	Taajuus	50-60 Hz
Jännite	220-240 V	Johdon pituus	1000 mm

## Myös saatavana

Väri vaihtoehdot	Valkoinen, Ruostumaton teräs, Kermanvärinen	Muunvärisen mallin koodi	KT110BE-KTR110XE - KT110PE
------------------	---	--------------------------	----------------------------



---

## Not included accessories

---

### FLT6

Pyöreät hiilisuodattimet (2 kpl sarjassa)



### KITALLFC

Yleishiilisuodatin Ruostumaton teräs  
AISI 304 Suodatin voidaan pestä  
astianpesukoneessa 50 °C:ssa  
(vedellä ja sopivalla pesuaineella) ja  
kuivata uunissa 180°C:ssa 25  
minuutissa

---

## Symbols glossary (TT)

---



**Suodattimet:** Mallissa on suodattimet, jotka poistavat rasvaa höyrystä, jota keittoastioista kypsennyksen aikana tulee.



**Valot:** Kaikissa liesituulettimissa on valot kypsennysalueen valaisemiseksi tai keittiön tunnelman lisäämiseksi.



**A:** Product drying performance, measured from A+++ to D / G depending on the product family



**Teho-/turboasetus:** kun tarvitaan erikoisnopeaa poistoa.