

KT110BLE

Termékcsalád	Páraelszívó
Páraelszívó típusa	Dekoratív fali páraelszívó
Design	Kürtős
Elszívás	Elszívás
Anyag	Festett anyag
Acél típusa	Szálcsiszolt
EAN kód	8017709211691
Páraelszívó szélessége	110 cm
Design család	Victoria
Szín	Fekete
Felületkezelés	Fényes
Logo	3D



Kezelő elemek

Vezérlés	Vezérlőgombok	Vezérlőgombok	Victoria
Vezérlőelemek száma	2	Vezérlőelemek színe	Acél hatás

Program/Funkciók

Fokozatok száma	3
Intenzív sebesség	

MŰSZAKI JELLEMZŐK

		Világítás száma	2	Szűrők száma	4
		Világítás típusa	LED	Zsírszűrők	Alumínium
		Világítás teljesítménye	1 W	Kivezető nyílás	150 mm
		Világítás színhőmérsékleti skála (K)	3000 K	Minimális távolság a GÁZFŐZŐLAPTÓL	750 mm
		Szabad kivezetés maximális légszállítása	820 m ³ /h	Minimális távolság az ELEKTROMOS FŐZŐLAPTÓL	650 mm
		Motorteljesítmény	275 W	Visszacsapó szelep	Igen

	Légszállítás IEC 61591 [m ³ /h]	Zajsztint IEC 60704-2-13 [dBA]
1. sebességfokozat	326	49

2. sebességfokozat	439	57
3. sebességfokozat	554	63
Intenzív sebesség	784	71

Teljesítmény / Energiacímke



Éves energiafogyasztás (AEChood)	57 kWh/a	Levegőben terjedő, A-súlyozású akusztikus zajkibocsátás minimális sebességnél (SPEmin)	49 dBA
Energiahatékonysági osztály (EEC)	A	Levegőben terjedő, A-súlyozású akusztikus zajkibocsátás maximális sebességnél (SPEmax)	63 dBA
Hidrodinamikai hatékonyság (FDEhood)	31,1	Levegőben terjedő, A-súlyozású akusztikus zajkibocsátás intenzív (boost) sebességnél (SPEboost)	71 dBA
Hidrodinamikai hatékonysági osztály (FDEC)	A	Időtartam-növelő tényező (F)	1,00
Megvilágítási hatékonyság (LE)	83,2 lux/W	Energiahatékonysági mutató	52,2
Megvilágítási hatékonysági osztály (LEC)	A	Mért légáramsebesség a legjobb hatásfokú pontban (Qbep)	413 m ³ /h
Zsírkiürítési hatékonyság (GFE)	69,2 %	Mért légnyomás a legjobb hatásfokú pontban (Pbep)	456 Pa
Zsírkiürítési hatékonysági osztály (GFEC)	D	Mért villamosenergia-felvétel a legjobb hatásfokú pontban (Wbep)	168 W
Légszállítás minimum fokozaton (Qmin)	326 m ³ /h	Világítórendszer nominális teljesítménye (WL)	2 W
Légszállítás maximum fokozaton (Qmax)	554 m ³ /h	Világítórendszer átlagos megvilágítása a főzőfelületen (Emiddle)	183 lux
Légszállítás intenzív (booster) fokozaton (Qboost)	784 m ³ /h	Zajtelszám szint a legmagasabb fokozaton (Lwa)	63 dBA

Elektromos csatlakozás

Elektromos csatlakozás névleges értéke	278 W	Tápkábel hossza	1000 mm
Feszültség	220-240 V	Csatlakozódugó	Nem
Frekvencia (Hz)	50-60 Hz		

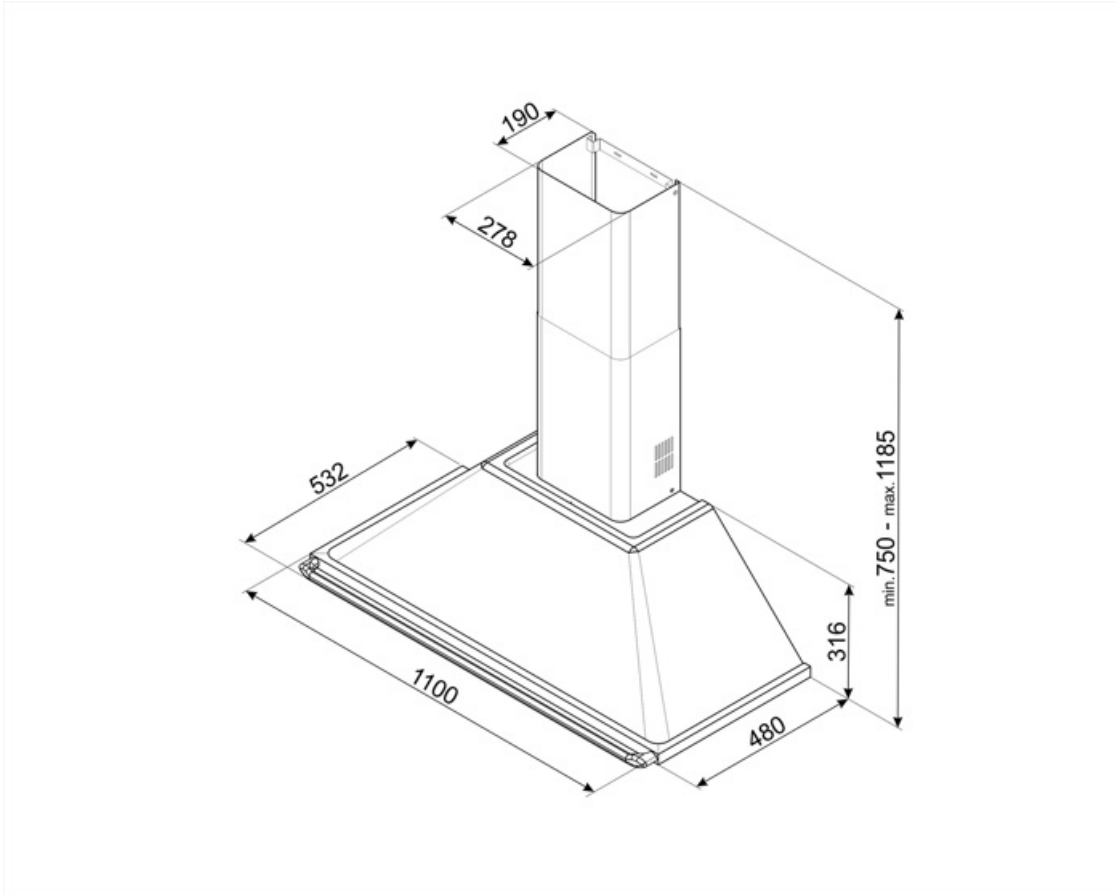
Szintén elérhető

Alternative colours available

Fehér, Stainless steel, Bézs

Available colours

KT110BE-KTR110XE -
KT110PE



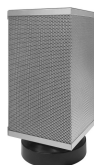
Compatible Accessories



FLT6

Kerek aktívszén-szűrők (készlet 2 db)

KITCMNKT110N



KITALLFC

Univerzális aktívszén-szűrő
Rozsdamentes acél AISI 304 A szűrő
mosogatógépben 50°C-on mosható
(víz és megfelelő mosószer) és
sütőben 180°C-on 25 percig
szárítható

Symbols glossary



A: Energiahatékonysági osztály



Szűrők: a készülék speciális szűrőkkel rendelkezik, amelyek hatékonyan távolítják el a zsíros szennyeződések a főzés során keletkező gőzből.



Világítás: Minden páraelszívó világítással rendelkezik a főzőterület megvilágításához vagy a konyha hangulatosabbá tételéhez.



Intenzív/boost fokozat: amikor extra gyors elszívásra van szükség.