

KT110BLE

Produktgruppe	Kjøkkenvifte
Hettetype	Veggmonterte kjøkkenvifte
Design	Skorsten
Uttrekking	Utdrivning
Materiale	Lakkert materiale
Type stål	Børstet
EAN-kode	8017709211691
Hette bredde	110 cm



Estetisk linje

Estetikk	Victoria	Finish	Blank
Farge	Sort	Logo	Anvendt

Kontroller

Kontrollinnstilling	Kontroller	Vridere	Victoria
Antall vridere	2	kontroller farge	Rustfritt stål-effekt

Programmer/funksjoner

Antall hastigheter	3
Intensiv hastighet	

Tekniske egenskaper

			
Antall lamper	2	Antall filtre	4
Type lampe	LED	Fettfiltre	Aluminium
Lyseffekt	1 W	Luftutløp	150 mm
Temperaturskala	3000 °K	Minste avstand fra gasskomfyr	750 mm
lampefarge		Minste avstand fra elektriskkomfyr	650 mm
Maksimal kapasitet i fri modus	820 m ³ /h	Tilbakeslagsventil	Ja
Motoreffekt	275 W		

	Uttrekkingshastighet (IEC 61591) [m ³ /h]	Støynivå (IEC 60704-2-13) [dB(A)]
Hastighet 1	326	49
Hastighet 2	439	57
Hastighet 3	554	63
Intensiv hastighet	784	71

Kapasitets-/energetikett



Årlig Effektivt Forbruk (AEChood)	57 kWh/a	Airbourne akustisk A-veid lydeffektnivå Emission på minimum hastighet (SPEmin)	49 dB(A)
Energi effektivitets klasse (EEC)	A	Airbourne akustisk A-veid lydeffektnivå Emission på minimum hastighet (SPEmax)	63 dB(A)
Flytende Dynamisk Effektivitet (FDE)	31.1	Airbourne akustisk A-veid lydeffektnivå Emission på økende hastighet (SPEboost)	71 dB(A)
Flytende Dynamisk Effektivitet (FDEC)	A	Tidsøkning faktor (F)	1.00
Belysning Effektivitet (LE)	83.2 lux/W	Energi effektivitetsindeks for stekeovn 1	52.2
Belysning Effektivitet klasse (LEC)	A	Målt lufttrykk på beste effektssgrad (QBEP)	413 m ³ /h
Fett filtreringsutbytte (GFE)	69.2 %	Målt lufttrykk på beste effektssgrad (QBEP)	456 Pa
Fettfiltrering effektivitetsklasse (GFE)	D	Målt strøm på beste virkningsgrad	168 W
Luftflyt ved mininum fart (Qmin)	326 m ³ /h	Normal styrke på lyssystem (WI)	2 W
Luftmengde ved maksimal hastighet (Qmax)	554 m ³ /h	Gjennomsnittlig belysning av lyset på kokeflaten (emiddle)	183 lux
Luftmengde ved økt hastighet (Qboost)	784 m ³ /h	Lydstyrke nivå på høyeste styrke (Lwa)	63 dB(A)

Elektrisk tilkobling

Elektrisk tilkoblingseffekt	278 W	Frekvens	50-60 Hz
Spenning	220-240 V	Lengde på ledning	1000 mm

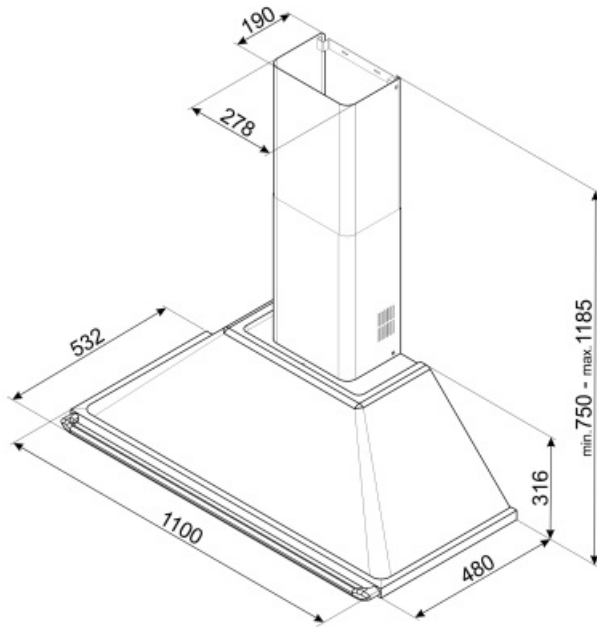
Også tilgjengelig

Andre tilgjengelige
farger

Hvit, Rustfritt stål, Creme

Andre tilgjengelige
fargekoder

KT110BE-KTR110XE -
KT110PE



Not included accessories



FLT6


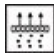


Rundt kullfilter (sett med 2 deler)



KITALLFC

Universal Kullfilter Rustfritt stål AISI 304 Dette filteret kan vaskes i oppvaskmaskin på 50 °C (vann og egnet vaskemiddel) og tørkes i ovn på 180°C i 25 minutter

Symbols glossary (TT)

- | | | | |
|--|--|---|--|
|  | A: Product drying performance, measured from A+++ to D / G depending on the product family |  | Filtre: Modellen er utstyrt med filtre som fjerner fett fra dampen som kommer fra grytene under matlagingen. |
|  | Lys: Alle ventilatorhetter har lamper som belyser platetoppen eller gir stemning til kjøkkenomgivelsene. |  | Intensiv/turbo: Når ekstra hurtig avtrekk kreves. |