

KT110GRE

Tuoteryhmä	Liesikupu
Liesituulettimen tyyppi	Koristeellinen liesituuletin seinälle
Design	Hormi
Tiivistys	Poisto
Materiaali	Maalattu materiaali
Teräksen tyyppi	Harjattu
EAN-koodi	8017709303778
Liesikuvun leveys	110 cm



Estetiikka

Estetiikka	Victoria	Pinnan viimeistely	Kiiltävä
Väri	Harmaa	Logo	Lisätty

Säätimet

Säätöasetus	Säätimet	Säätimet	Victoria
Säätimien määrä	2	Säätimien väri	Ruostumaton teräs

Ohjelmat/toiminnot

Nopeusvaihtoehtojen määrä	3
Suurin nopeus	

Tekniset ominaisuudet



Lamppujen lukumäärä	2	Suodattimien lkm	4
Valon tyyppi	LED	Rasvasuodattimet	Alumiini
Valon tehokkuus	1 W	Tuuletusaukko	150 mm
Valon värilämpötila-asteikko (°K)	3000 °K	Minimietäisyys kaasuliittimestä	750 mm
Vapaan lähdön enimmäiskapasiteetti	820 m ³ /h	Minimi etäisyys sähköisestä liesituulettimesta	650 mm
Moottorin teho	275 W		

Vedonestoventtiili

Kyllä

	Imuteho (IEC 61591) [m ³ /h]	Äänitaso (IEC 60704-2-13) [dBA]
Nopeus 1	326	49
Nopeus 2	439	57
Nopeus 3	554	63
Suurin nopeus	784	71

Suorituskyky/energiamerkintä



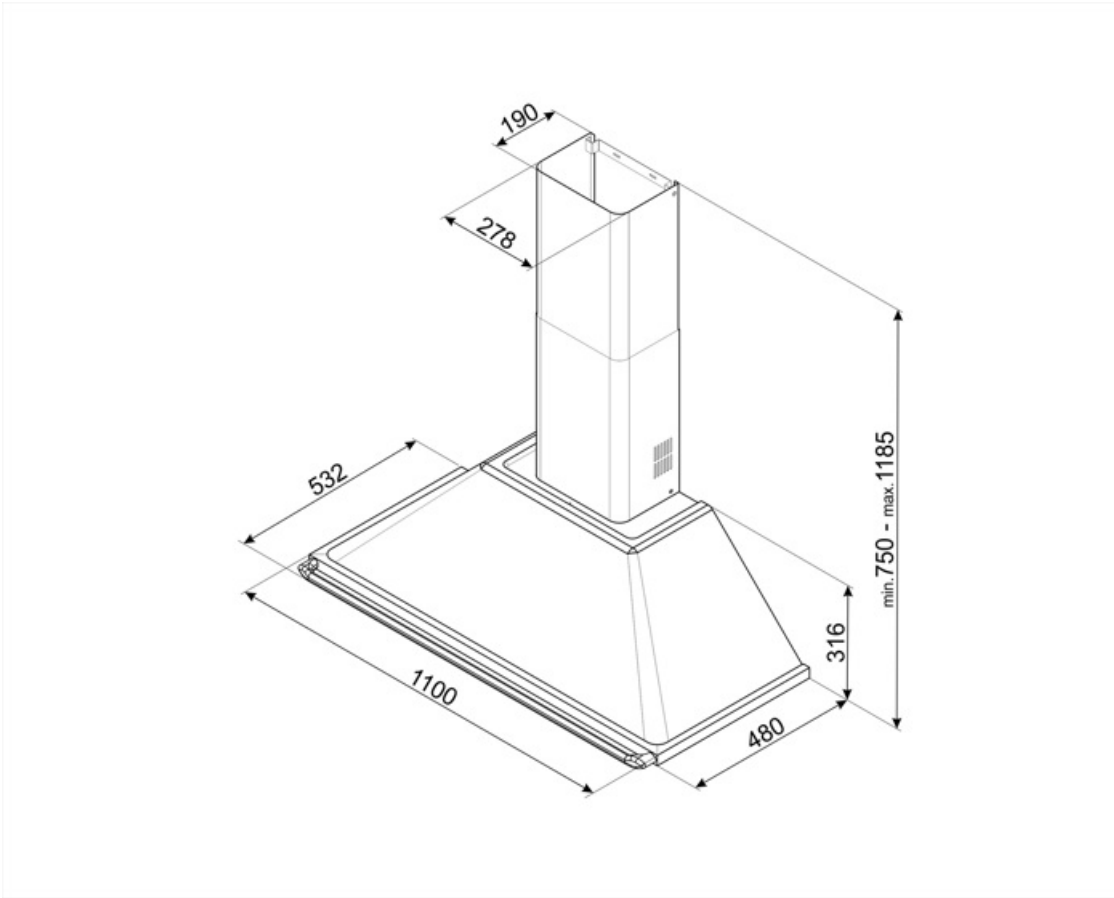
Vuotuinen energiankulutus	57 kWh/a	Melutaso minimi nopeudella (SPEmin)	49 dBA
Energiatehokkuusluokka FDE	A 31,1	Melutaso korkeimmalla tehokkuudella	64 dBA
Virran dynaamisen tehokkuuden luokka (FDEC)	A	Airbourne-akustinen A-painotettu ääniteho päästökierrosnopeudella (SPEboost)	71 dBA
Valon tehokkuus (LF)	83,2 lux/W	aikaa lisäävä tekijä (F)	0,9
Valon tehokkuus (LEC)	A	Ensimmäisen uunin energiatehokkuusluokka	52,2
Rasvasuodattimen tehokkuus	69,2 %	Mitattu ilmavirta tehokkaimmassa tilassa	413 m ³ /h
Rasvasuodattimen tehokkuusluokka (GFEC)	D	Korkeimman tehokkuuden ilmanpaine	456 Pa
Ilmavirta alimmalla nopeudella	326 m ³ /h	Mitattu sähkövirta tehokkaimmalla ohjelmalla	168 W
Ilmavirta max nopeudella	554 m ³ /h	Valojen normaali tehokkuus	2 W
Ilmavirran nopeutin	784 m ³ /h	Keskiarvoinen valaistus keittiötasoilla	183 lux
		Melutaso korkeimmalla tehokkuudella	64 dBA

Sähköliitântä

Sähköliitântäluokitus	278 W	Taajuus	50-60 Hz
Jännite	220-240 V	Johdon pituus	1000 mm

Myös saatavana

Väri vaihtoehdot	Valkoinen, Musta, Ruostumaton teräs, Kermanväriäinen	Muunvärisen mallin koodi	KT110BE-KTR110XE - KT110PE- KT110BLE
------------------	--	--------------------------	--------------------------------------



Not included accessories

FLT6

Pyöreät hiilisuodattimet (2 kpl sarjassa)



KITALLFC

Yleishiilisuodatin Ruostumaton teräs
AISI 304 Suodatin voidaan pestä
astianpesukoneessa 50 °C:ssa
(vedellä ja sopivalla pesuaineella) ja
kuivata uunissa 180°C:ssa 25
minuutissa

Symbols glossary (TT)



Suodattimet: Mallissa on suodattimet, jotka poistavat rasvaa höyrystä, jota keittoastioista kypsennyksen aikana tulee.



Valot: Kaikissa liesituulettimissa on valot kypsennysalueen valaisemiseksi tai keittiön tunnelman lisäämiseksi.



A: Product drying performance, measured from A+++ to D / G depending on the product family



Teho-/turboasetus: kun tarvitaan erikoisnopeaa poistoa.