

KT110GRE

| | |
|-------------------|-------------------------|
| Famille | Hotte |
| Type de hotte | Hotte décorative murale |
| Design | Pyramidale |
| Type d'aspiration | Evacuation |
| Matériau | Matériau émaillé |
| Type d'inox | Brossé |
| Code EAN | 8017709303778 |
| Largeur hotte | 110 cm |



Esthétique

| | | | |
|------------|--------------|----------|----------|
| Esthétique | Victoria | Finition | Brillant |
| Couleur | Gris Ardoise | Logo | Appliqué |



Commandes

| | | | |
|--------------------|----------|----------------------|------------|
| Type de commandes | Manettes | Manettes de commande | Victoria |
| Nombre de manettes | 2 | Couleur des manettes | Effet inox |

Programmes / Fonctions

| | |
|--------------------|---|
| Nombre de vitesses | 3 |
| Vitesse intensive |  |

Technologie

| | | | |
|--|----------|---|-----------|
|   | | | |
| Nombre de lampes | 2 | Nombre de filtres | 4 |
| Type d'éclairage | LED | Filtres anti-graisses | Aluminium |
| Puissance de l'éclairage | 1 W | Diamètre de sortie du moteur | 150 mm |
| Température de Couleur de la lumière (°K) | 3000 °K | Distance minimale d'installation au dessus d'une table de cuisson gaz | 750 mm |
| Capacité d'aspiration à l'air libre (P0) | 820 m³/h | | |
| Puissance du moteur | 275 W | | |

Distance minimale d'installation au dessus d'une table de cuisson électrique 650 mm

Clapet anti-retour Oui

| | Capacité d'aspiration (IEC 61591) [m³/h] | Niveau sonore (IEC 60704-2-13) [dBA] |
|-------------------|--|--------------------------------------|
| Vitesse 1 | 326 | 49 |
| Vitesse 2 | 439 | 57 |
| Vitesse 3 | 554 | 63 |
| Vitesse intensive | 784 | 71 |

Performance / Etiquette Energétique



| | | | |
|--|------------|--|----------|
| Consommation d'énergie annuelle (AEC) | 57 kWh/a | Emission acoustique de l'air pondérée à la vitesse minimale (SPEmin) | 49 dBA |
| Classe d'efficacité énergétique | A | Emission acoustique de l'air pondérée à la vitesse maximale (SPEmax) | 64 dBA |
| Efficacité fluidodynamique (FDE) | 31,1 | Emission acoustique de l'air pondérée à la vitesse intensive (SPEboost) | 71 dBA |
| Classe d'efficacité fluidodynamique | A | Facteur d'augmentation du temps (F) | 0,9 |
| Efficacité lumineuse (LE) | 83,2 lux/W | Indice d'efficacité énergétique | 52,2 |
| Classe d'efficacité lumineuse | A | Débit d'air mesuré au point de rendement maximal | 413 m³/h |
| Efficacité de filtration des graisses | 69,2 % | Pression d'air mesurée au point de rendement maximal | 456 Pa |
| Classe d'efficacité de filtration des graisses | D | Puissance électrique à l'entrée mesurée au point de rendement maximal | 168 W |
| Débit d'air à la vitesse minimale | 326 m³/h | Puissance nominale du système d'éclairage | 2 W |
| Débit d'air à la vitesse maximale (Qmax) | 554 m³/h | Eclairage moyen du système d'éclairage sur la surface de cuisson (Emiddle) | 183 lux |
| Débit d'air en mode intensif ou "boost" | 784 m³/h | Niveau de bruit au réglage le plus élevé | 64 dBA |

Raccordement électrique

Puissance nominale électrique 278 W
Tension 220-240 V

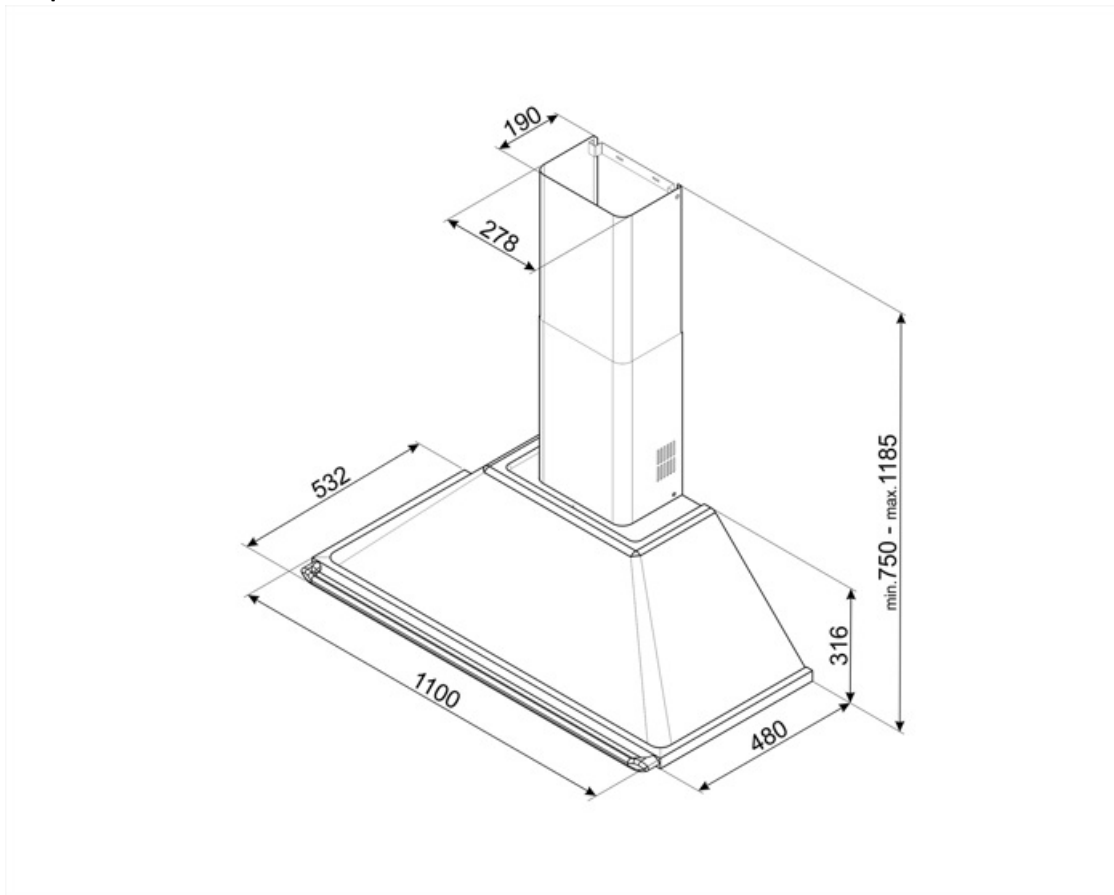
Fréquence 50-60 Hz
Longueur du câble d'alimentation 1000 mm

Egalement disponible

Autres couleurs disponibles Blanc, Noir, Inox, Crème

Références des autres versions de couleur

KT110BE-KTR110XE -
KT110PE- KT110BLE



Not included accessories



FLT6

Filtre charbon pour recyclage intérieur
rond Kit 2 pièces



KITALLFC

Filtre à charbon actif universel
Structure en acier inox AISI 304
Possibilité de régénération au lave-
vaisselle à 50°C (compatible avec
détergent et eau) et séchage au four à
180°C pendant 25 minutes.

Symbols glossary (TT)



A : La classe A des produits Smeg garantit de basses consommation d'énergie



Eclairage : Les hottes sont équipées de lampes LED. La lumière peut être allumée indépendamment du ventilateur d'aspiration, ce qui permet d'éclairer le plan de travail.



Filtres anti-graisses : Ce modèle est équipé de filtres qui permettent d'éliminer les graisses de la vapeur qui s'échappe des casseroles pendant la cuisson.



Fonction Turbo : La fonction Turbo permet de faire fonctionner la hotte à puissance maximale, pour accélérer l'élimination des odeurs les plus persistantes.