

# KT110GRE

## משפחת מוצרים

סוג  
 עיצוב  
 הוצאה  
 חומר  
 סוג פלדה  
 קוד EAN  
 סדרה עיצובית  
 צבע  
 גימור  
 Logo

קולט אדים  
 קולט אדים דקורטיבי לקיר  
 ארובה  
 הוצאה  
 חומר צבוע  
 מוברש  
 8017709303778  
 Victoria  
 אפור צפחה  
 מבריק  
 Applied



## למשפחת תנורים

הגדרות בקרות מס' בקרות	כפתורי בקרה 2	כפתורי בקרה צבע בקרות	Victoria אפקט פלדה
---------------------------	------------------	--------------------------	-----------------------

## תוכנית / פונקציות

מס' מהירויות מהירות אינטנסיבית	3 
-----------------------------------	-------

## מאפיינים טכניים



מס' נורות	2	מס' מסננים	4
סוג נורה	LED	מסננים נגד שומן	אלומיניום
הספק נורה	1 W	פתח אורז	150 mm
סקלאת טמפרטורה של צבע תאורה (°K)	3000 °K	מרחק מינימלי מכיריים גז	750 mm
קיבולת מרבית של יציאה חופשית	820 m <sup>3</sup> /h	מרחק מינימלי מכיריים חשמליות	650 mm
הספק מנוע	275 W	שסתום אל-חוזר	כן

	IEC קצב הוצאה 61591 [m <sup>3</sup> /h]	IEC רמת רעש 60704-2-13 [dBA]
קולטי אדים	326	49
קולטי אדים	439	57

קולטי אדים	554	63
Gruppo specifico per famiglia cappe.	784	71

## תווית חשמל / ביצועים



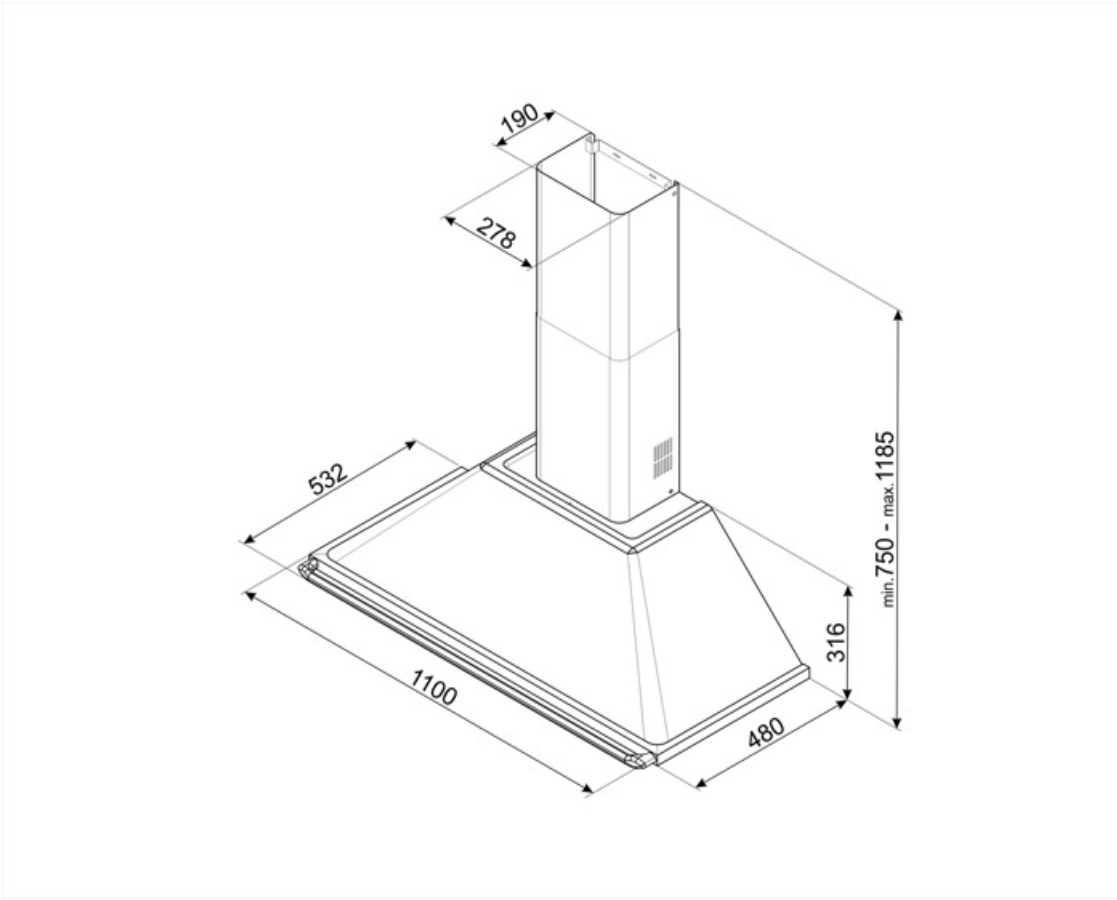
<b>צריכת יעילות שנתית (AEChood)</b>	57 kWh/a	<b>פליטת עוצמת צליל אקוסטית באוויר A בשקלול במהירות מינימלית (SPEmin)</b>	49 dBA
<b>דרגת יעילות אנרגטית</b>	A	<b>פליטת עוצמת צליל אקוסטית באוויר A בשקלול במהירות מרבית (SPEmax)</b>	64 dBA
<b>יעילות דינמית נוזלית (FDE)</b>	31.1	<b>פליטת עוצמת צליל אקוסטית באוויר A בשקלול במהירות מואצת (SPEboost)</b>	71 dBA
<b>קטגוריית יעילות דינמית נוזלית (FDEC)</b>	A	<b>מקדם הארכת זמן (F)</b>	0.9
<b>יעילות תאורה (LE)</b>	83.2 lux/W	<b>אינדקס יעילות אנרגטית</b>	52.2
<b>קטגוריית יעילות תאורה (LEC)</b>	A	<b>קצב זרימת אוויר נמדד בנקודת היעילות הטובה ביותר (Qbep)</b>	413 m <sup>3</sup> /h
<b>יעילות סינון שומן (GFE)</b>	69.2 %	<b>לחץ אוויר נמדד בנקודת היעילות הטובה ביותר (Pbep)</b>	456 Pa
<b>קטגוריית יעילות סינון שומן (GFEC)</b>	D	<b>מבוא הספק חשמל נמדד בנקודת היעילות הטובה ביותר (Wbep)</b>	168 W
<b>זרימת אוויר במהירות מינימלית (Qmin)</b>	326 m <sup>3</sup> /h	<b>צריכת חשמל נקובה במערכת התאורה (WL)</b>	2 W
<b>זרימת אוויר במהירות מקסימלית (Qmax)</b>	554 m <sup>3</sup> /h	<b>הארה ממוצעת של התאורה במשטח הבישול (Emiddle)</b>	183 lux
<b>זרימת אוויר במהירות מואצת (Qboost)</b>	784 m <sup>3</sup> /h	<b>רמת עוצמת צליל בהגדרה הגבוהה ביותר (Lwa)</b>	64 dBA

## חיבור חשמלי

<b>דירוג חיבור חשמלי מתח</b>	278 W 220-240 V	<b>תדר (Hz)</b>	50-60 Hz
		<b>אורך כבל חשמל</b>	1000 mm

## זמין גם

<b>Alternative colours available</b>	White, Black, Stainless steel, Cream	<b>Available colours</b>	KT110BE-KTR110XE - KT110PE- KT110BLE
--------------------------------------	--------------------------------------	--------------------------	--------------------------------------



## Compatible Accessories

### FLT6

(מסנני פחם עגולים 2 יח' לערכה)



### KITALLFC

מסנן פחם אוניברסלי נירוסטה  
ניתן לשטוף את המסנן במדיח כלים ב-  
מים וחומר ניקוי מתאים) ולייבש אותו) 50°C  
ל-25 דקות צבתנור ב-180°

## Symbols glossary



מסננים: לדגם יש מסננים שמסייעים להסיר שומן מהקיטור שנפלט מהמחבתות במהלך הבישול.



A: מ D/G, ביצועי ייבוש של המוצר, נמדדים מ: A+++ בהתאם למשפחת המוצרים



תאורה: כל קולטי האדים של תנורים כוללים נורות שמאירות את אזור הבישול או מוסיפות לאווירה של המטבח.



הגדרה אינטנסיבית/טורבו: כשיש צורך בהוצאה מהירה במיוחד.